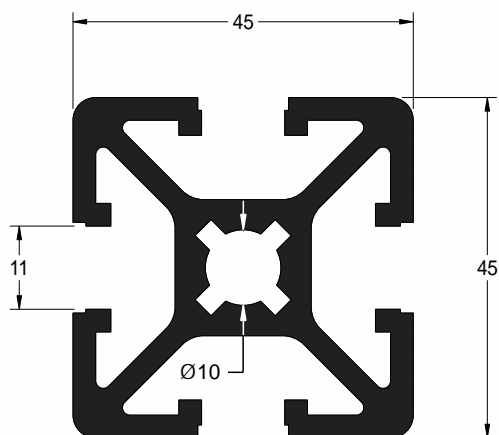


# AUTOMAÇÃO

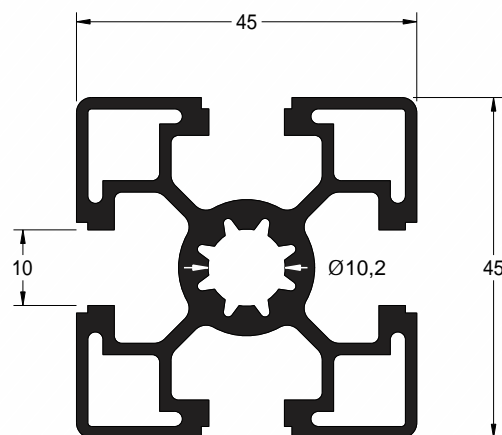
Catálogo Técnico



PA-001

Coluna Modular Simples

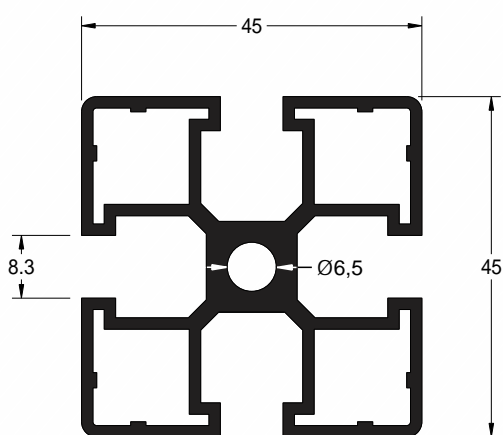
Peso (Kg/m)	Superfície (mm <sup>2</sup> /mm)		Inércia (mm <sup>2</sup> /mm)	
	Área	Perímetro	Jx mm <sup>4</sup>	Jy mm <sup>4</sup>
2,189	810.85	487.61	169330.51	169330.51



PA-002

Coluna Modular Simples

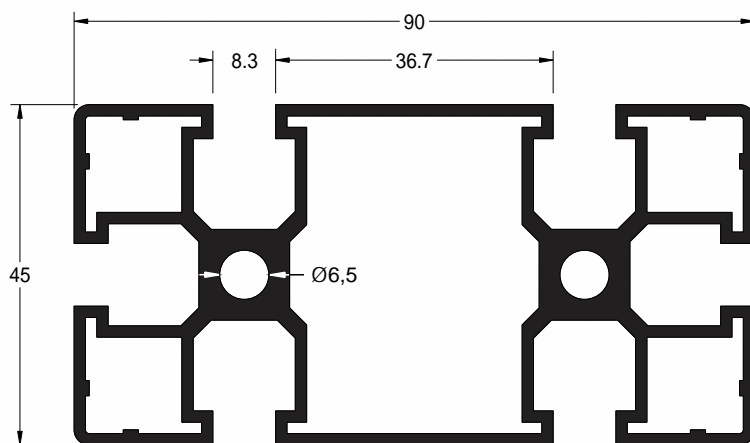
Peso (Kg/m)	Superfície (mm <sup>2</sup> /mm)		Inércia (mm <sup>2</sup> /mm)	
	Área	Perímetro	Jx mm <sup>4</sup>	Jy mm <sup>4</sup>
1,640	607.39	600.00	113545.51	113545.51



PA-003

Coluna Modular Simples

Peso (Kg/m)	Superfície (mm <sup>2</sup> /mm)		Inércia (mm <sup>2</sup> /mm)	
	Área	Perímetro	Jx mm <sup>4</sup>	Jy mm <sup>4</sup>
1,458	540.33	612.19	101902.26	101902.26



PA-004

Coluna Modular Dupla

Peso (Kg/m)	Superfície (mm <sup>2</sup> /mm)		Inércia (mm <sup>2</sup> /mm)	
	Área	Perímetro	Jx mm <sup>4</sup>	Jy mm <sup>4</sup>
2,383	882.65	969.37	179877.70	744571.54