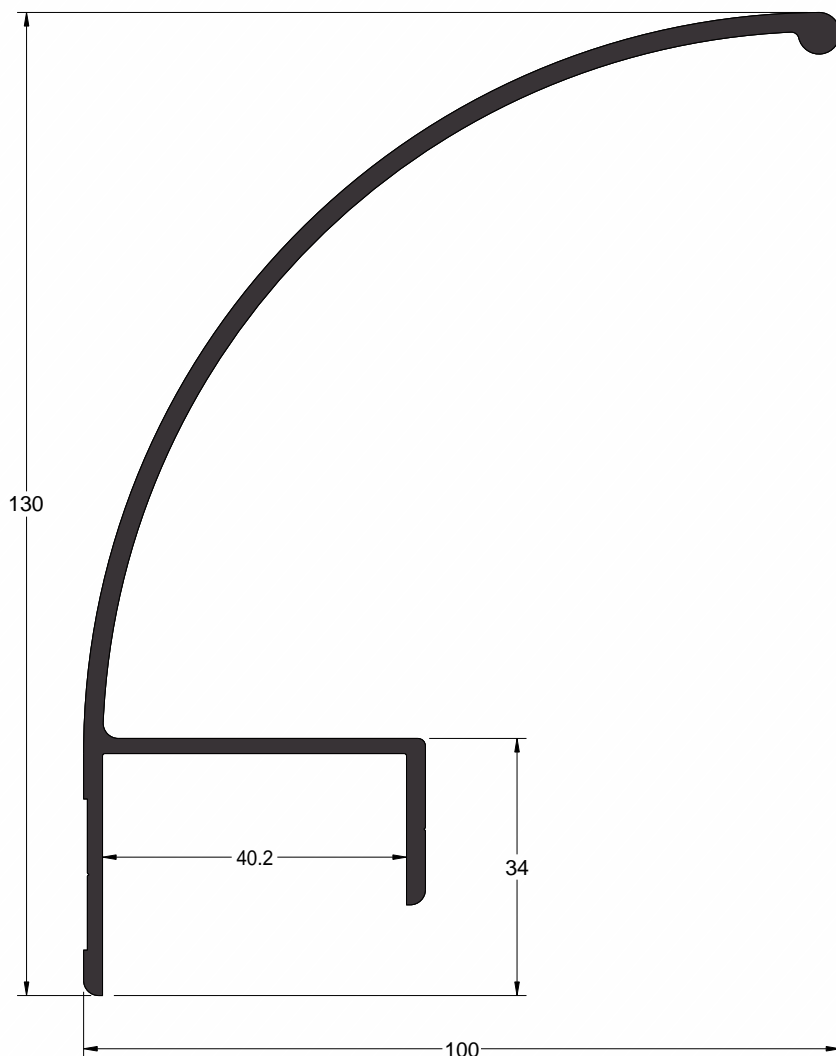
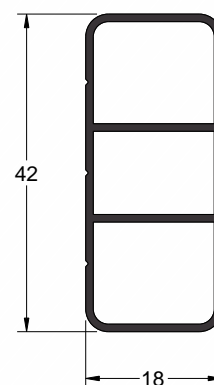


AUTOMOTIVA

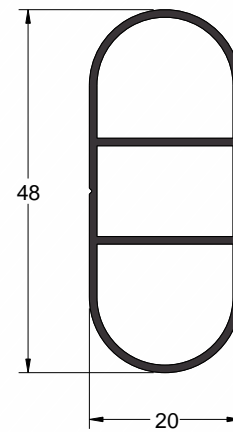
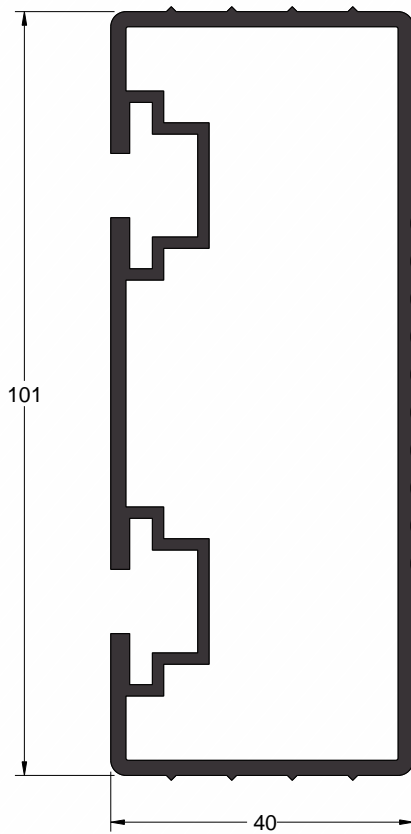
Catálogo Técnico



LI-003	Protetor de Ciclista - Horizontal			
Peso (Kg/m)	Superfície (mm ² /mm)		Inércia (mm ² /mm)	
	Área	Perímetro	Jx mm ⁴	Jy mm ⁴
1,622	601.02	502.35	1039789.85	506979.18



LA-001	Tira Fino Retangular			
Peso (Kg/m)	Superfície (mm ² /mm)		Inércia (mm ² /mm)	
	Área	Perímetro	Jx mm ⁴	Jy mm ⁴
0,385	142.80	284.90	24984.67	7028.22



LI-004	Protetor de Ciclista - Vertical				
	Peso (Kg/m)	Superfície (mm ² /mm)		Inércia (mm ² /mm)	
	Área	Perímetro	Jx mm ⁴	Jy mm ⁴	
	1,762	652.98	692.85	789059.45	165853.98

LA-002	Tira Fino Obilongo				
	Peso (Kg/m)	Superfície (mm ² /mm)		Inércia (mm ² /mm)	
	Área	Perímetro	Jx mm ⁴	Jy mm ⁴	
	0,408	151.39	299.87	29700.26	8702.36

