



Catálogo Técnico





ÍNDICE

01 GRÁFICO DE DESEMPENHO

02 PERFIS

03 COMPONENTES/ACESSÓRIOS

04 USINAGEM DE PERFIS

05 DETALHES CONSTRUTIVOS



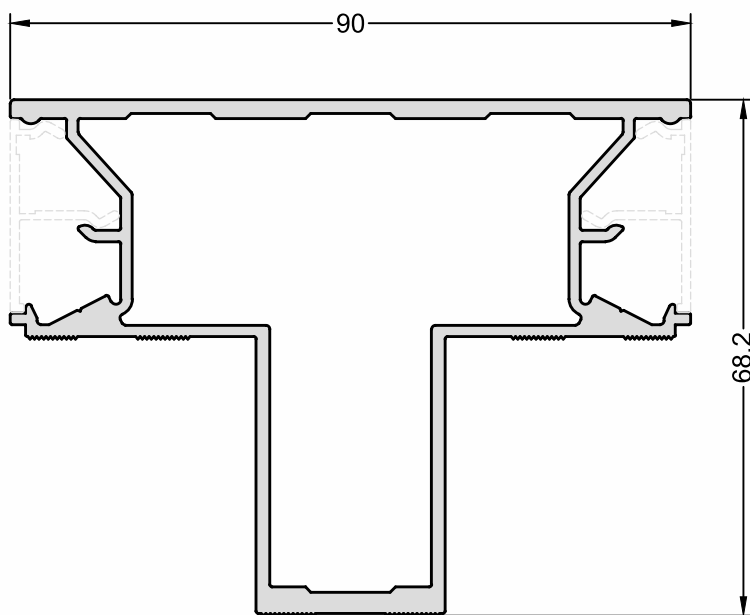
3

Fachada
ADVANCE SLIM
Residencial V-002

01 GRÁFICO DE DESEMPENHO

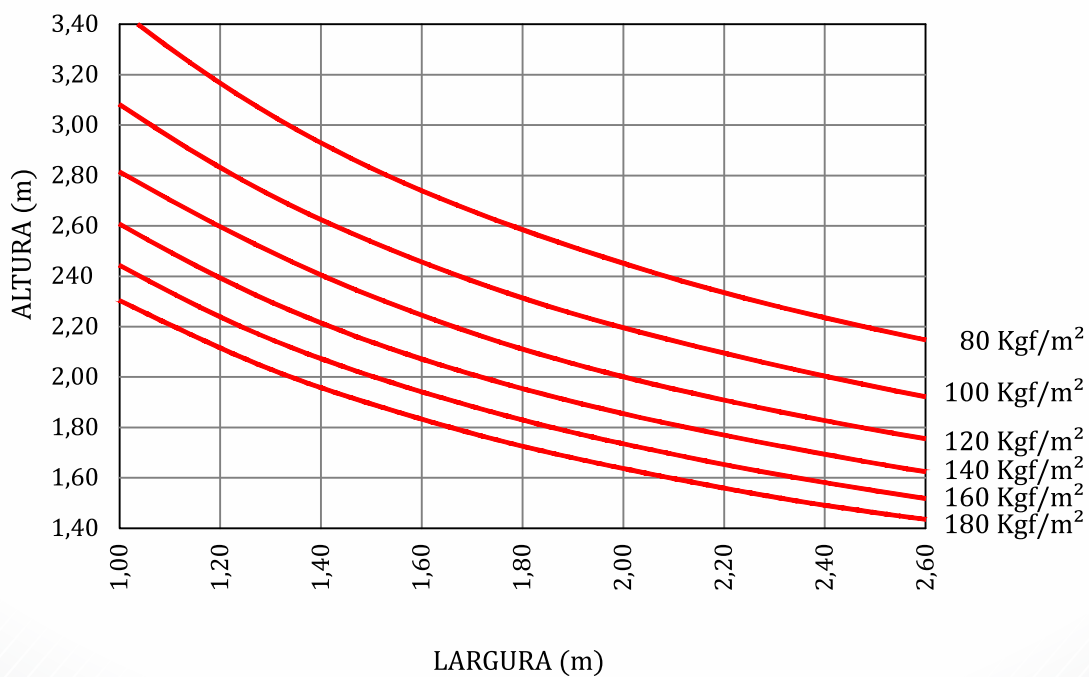
DIAGRAMA DE DIMENSÕES

Coluna Central - Perfil MM-101 1,877 Kg/m



Configuração geométrica do perfil MM-101		
J _x	350150,74	mm ⁴
J _y	448853,55	mm ⁴
W _x	8352,83	mm ³
W _y	9974,52	mm ³
X	45,0	mm
Y	41,9	mm

Gráfico de pressão (Kgf/m²)

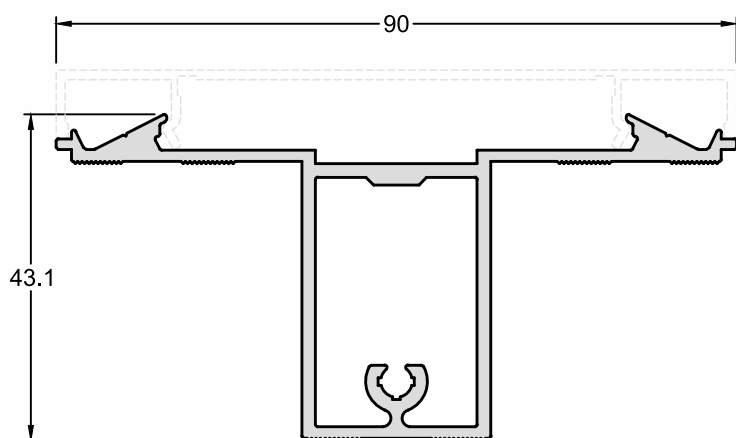


Converter Kg/m² em Pa, multiplicar por 9,81

DIAGRAMA DE DIMENSÕES

Coluna Central - Perfil MM-106

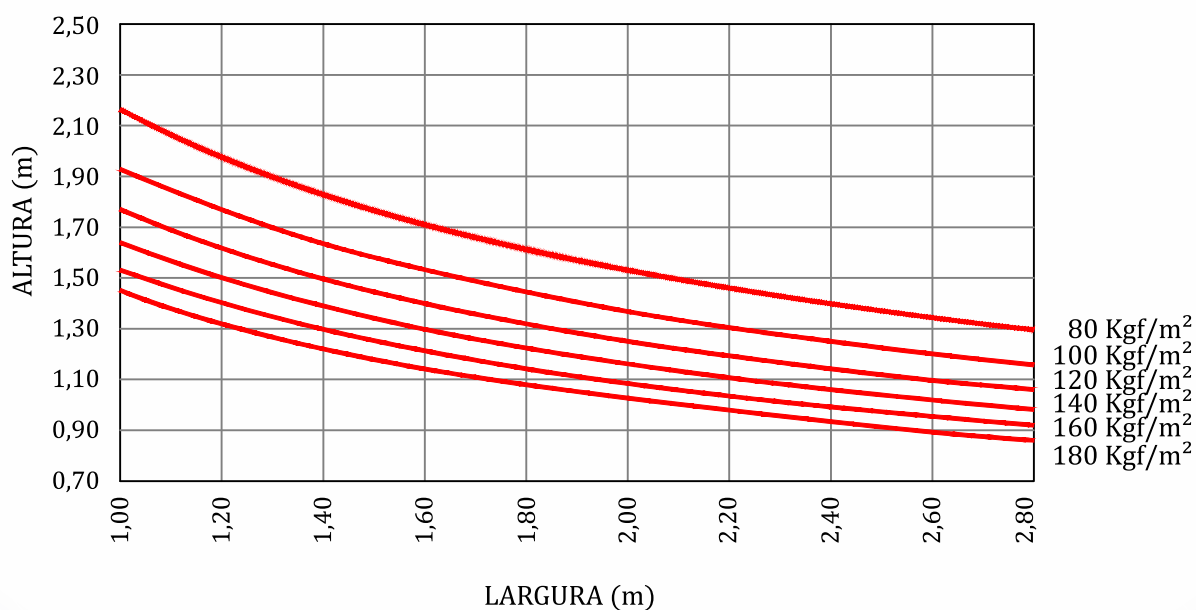
1,046 Kg/m



Configuração geométrica do perfil MM-106

J _x	83386,77	mm ⁴
J _y	171519,83	mm ⁴
W _x	3250,95	mm ³
W _y	3811,55	mm ³
X	45,0	mm
Y	25,6	mm

Gráfico de pressão (Kgf/m²)



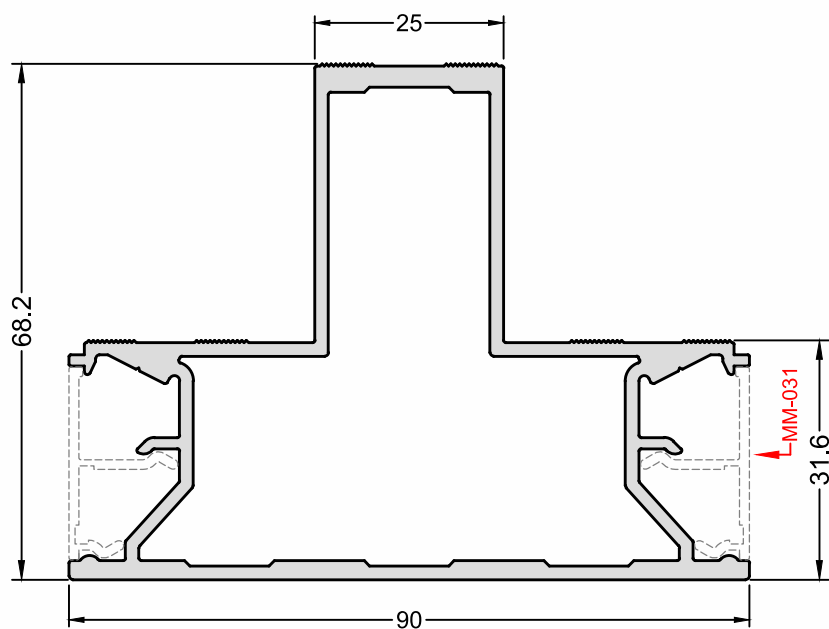
Converter Kg/m² em Pa, multiplicar por 9,81

02 PERFIS

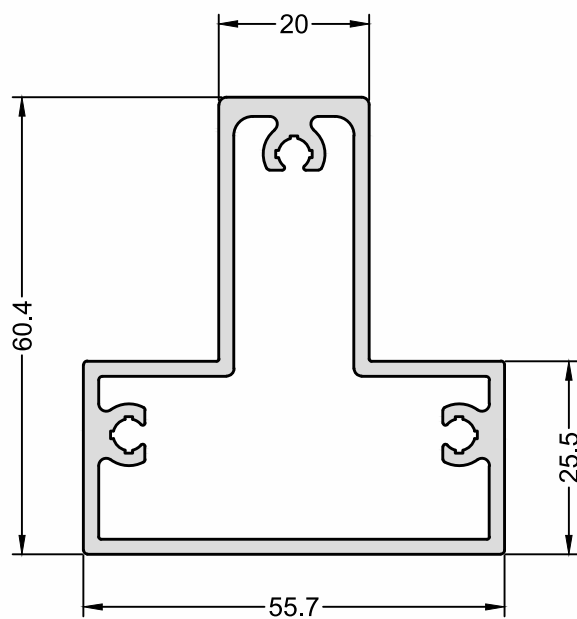
CÓDIGO	DESCRIÇÃO	PÁGINA
MM-101	Coluna Central	07
MM-102	Luva da Coluna Central	07
MM-114	Coluna 90 Graus	08
MM-115	Luva da Coluna 90 Graus	08
MM-103	Coluna Lateral	09
MM-104	Luva Telescópica	09
MM-105	Luva Meia Coluna	09
MM-031	Tampa da Coluna	09
MM-106	Travessa e Coluna Entre Vão	10
MM-107	Tampa da Travessa e Coluna Entre Vão	10
MM-108	Luva da Travessa	10
MM-039	Tampa da Travessa e Coluna Entre Vão	10
MM-120	Coluna Vertical Articulada	11
FA-031	Eixo da Coluna Angular Vertical	11
MM-109	Montante Quadro Fixo	12
MM-111	Montante Lateral Móvel	12
MM-110	Montante Superior Móvel	12
MM-113	Calço da Folha Fixa	12
MM-112	Montante Inferior Móvel	12
D4-022	Barra Cremone	13
MM-116	Marco Entre Vão	13
MM-043	Tampa Marco Entre Vão	13
MM-045	Contra Marco Central	13
MM-046	Arremate p/ Contra Marco Central	13
MM-027	Arremate	13
MM-024	Encaixe do Roda Forro	14
MM-117	Suporte do Encaixe do Roda Forro	14
MM-026	Suporte do Roda Teto	14
MM-025	Arremate do Roda Teto	14
MM-118	Conexão 90° - Folha fixa	15
MM-119	Conexão 90° - Travessa	15
FA-049	União de Ancoragens	16
CL-011	Cunha	16
CL-006	Cantoneira	16
FA-052	Cantoneira de Ancoragem	16
FA-027	Arruela de Ancoragem	16

NOTAS IMPORTANTES:

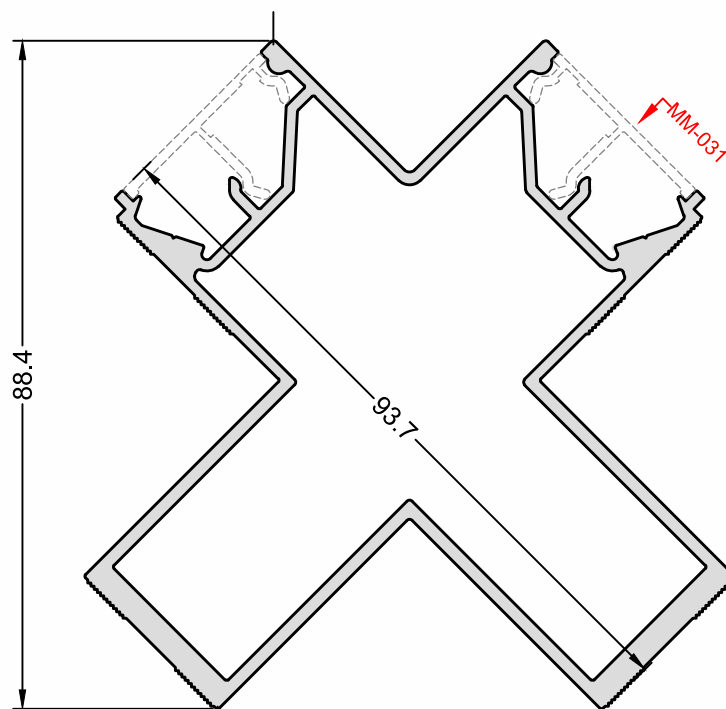
- Fornecimento dos Perfis em Barra de 6000mm, com exceção aqueles utilizados como acessórios.
- Para as dimensões fora destes padrões o lote mínimo por item é de 150 Kg.
- Perfis e Acessórios, sujeito a alterações sem prévio aviso.



MM-101	Coluna Central				
	Peso (Kg/m)	Superfície (mm ² /mm)		Inércia (mm ² /mm)	
		Área	Perímetro	Jx mm ⁴	Jy mm ⁴
	1,877	692.75	673.19	350150.74	448853.55



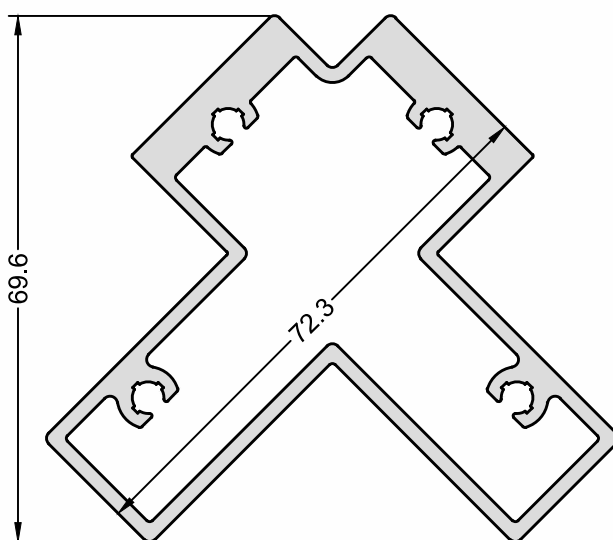
MM-102	Luva da Coluna Central				
	Peso (Kg/m)	Superfície (mm ² /mm)		Inércia (mm ² /mm)	
		Área	Perímetro	Jx mm ⁴	Jy mm ⁴
	1,498	552.72	516.57	223027.06	163890.67



MM-114

Coluna 90 Graus

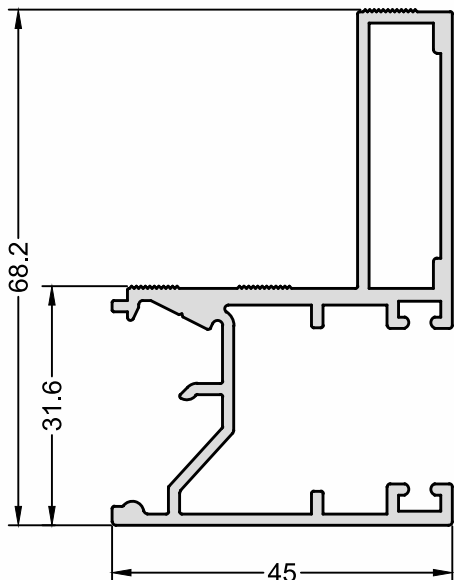
Peso (Kg/m)	Superfície (mm ² /mm)		Inércia (mm ² /mm)	
	Área	Perímetro	Jx mm ⁴	Jy mm ⁴
2,082	768.43	790.80	549791.05	509818.57



MM-115

Luva Coluna 90 Graus

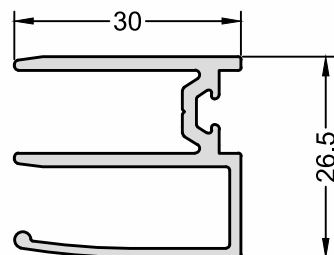
Peso (Kg/m)	Superfície (mm ² /mm)		Inércia (mm ² /mm)	
	Área	Perímetro	Jx mm ⁴	Jy mm ⁴
2,188	807.45	613.07	364898.21	322780.60



MM-103

Coluna Lateral

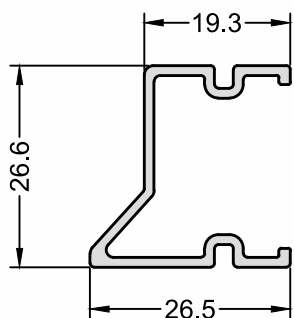
Peso (Kg/m)	Superfície (mm ² /mml)		Inércia (mm ² /mml)	
	Área	Perímetro	Jx mm ⁴	Jy mm ⁴
1,113	410.61	479.24	172035.24	77431.16



MM-104

Luva Telescópica

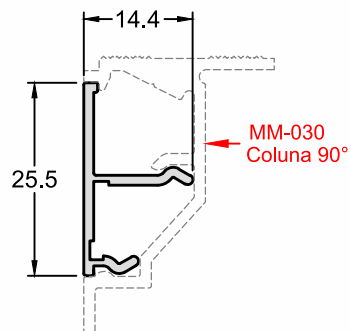
Peso (Kg/m)	Superfície (mm ² /mml)		Inércia (mm ² /mml)	
	Área	Perímetro	Jx mm ⁴	Jy mm ⁴
0,520	191.82	232.93	15905.16	15470.18



MM-105

Luva Meia Coluna

Peso (Kg/m)	Superfície (mm ² /mml)		Inércia (mm ² /mml)	
	Área	Perímetro	Jx mm ⁴	Jy mm ⁴
0,300	110.60	166.47	12582.86	5931.70

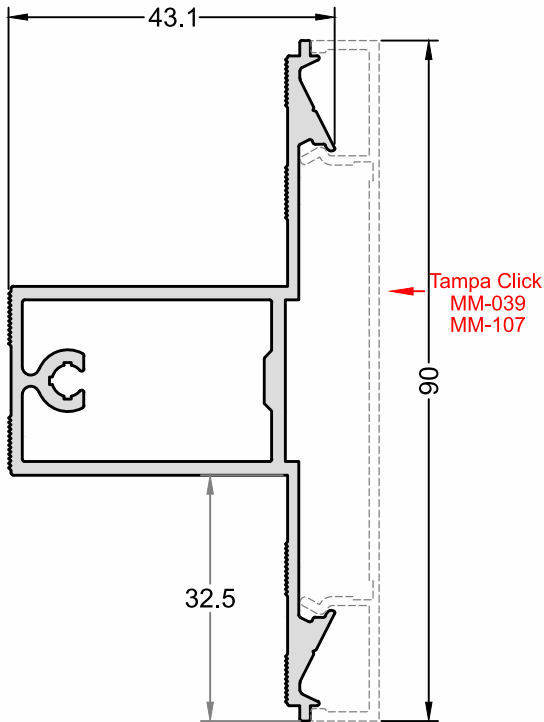


MM-031

Tampa da Coluna

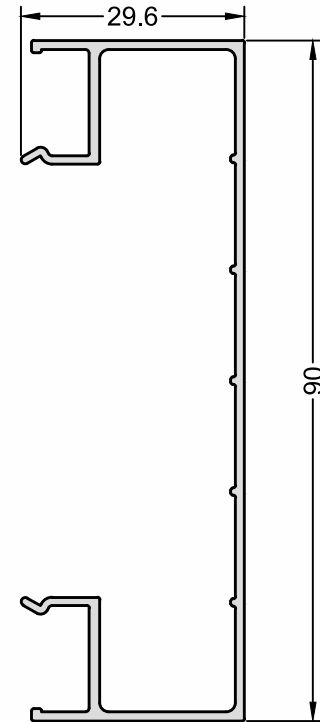
Peso (Kg/m)	Superfície (mm ² /mml)		Inércia (mm ² /mml)	
	Área	Perímetro	Jx mm ⁴	Jy mm ⁴
0,154	56.76	96.18	887.44	2677.40

Fachada
ADVANCE SLIM
Residencial V-002



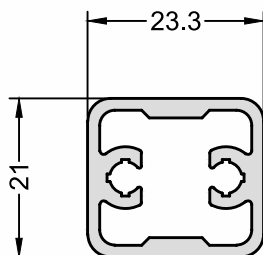
MM-106 Travessa e Coluna Entre Vão

Peso (Kg/m)	Superfície (mm ² /mml)		Inércia (mm ² /mml)	
	Área	Perímetro	Jx mm ⁴	Jy mm ⁴
1,046	395.88	442.97	171519.83	83386.77



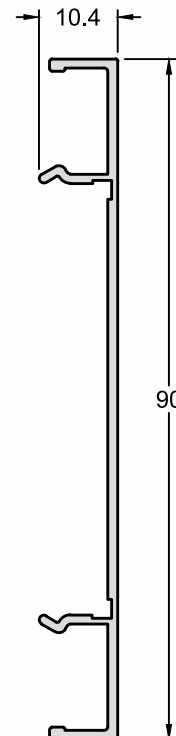
MM-107 Tampa da Travessa e Coluna Entre Vão

Peso (Kg/m)	Superfície (mm ² /mml)		Inércia (mm ² /mml)	
	Área	Perímetro	Jx mm ⁴	Jy mm ⁴
0,655	241.74	390.09	281074.44	24667.90



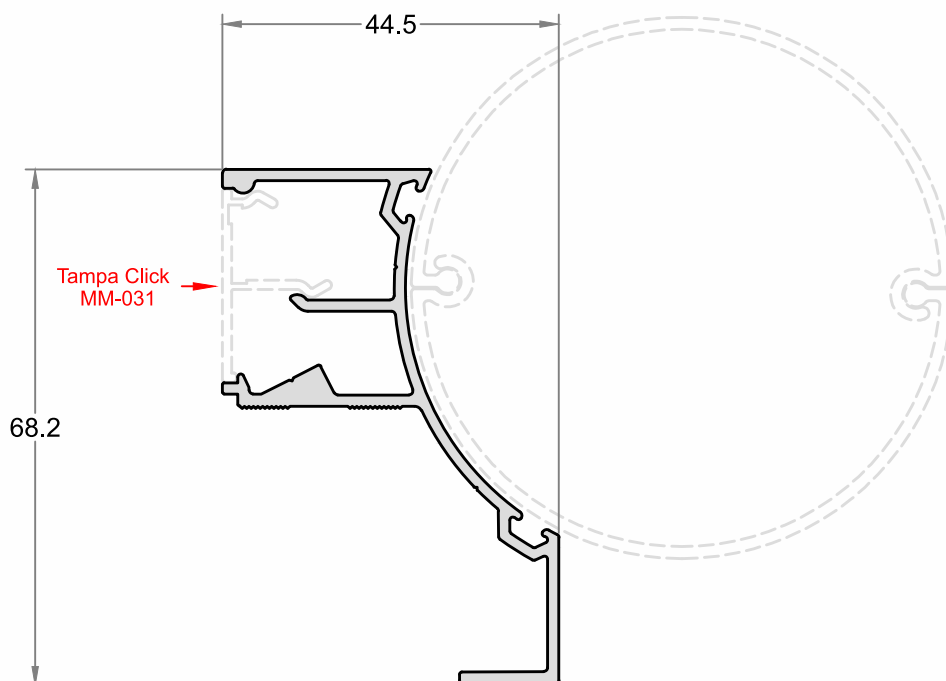
MM-108 Luva da Travessa

Peso (Kg/m)	Superfície (mm ² /mml)		Inércia (mm ² /mml)	
	Área	Perímetro	Jx mm ⁴	Jy mm ⁴
0,526	194.01	203.19	9441.43	12542.67

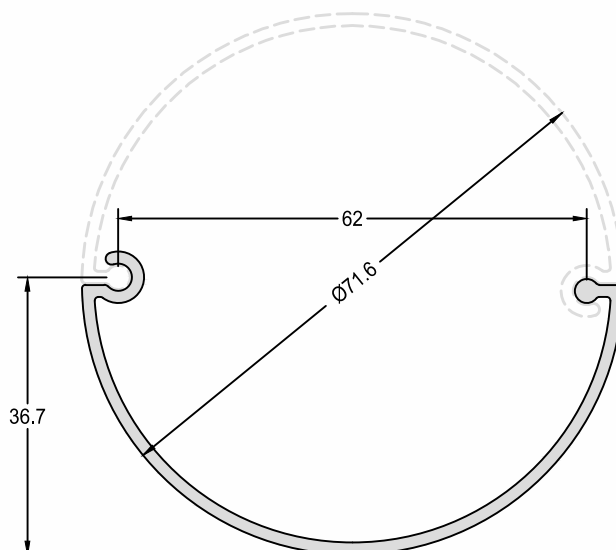


MM-039 Tampa da Travessa e Coluna Entre Vão

Peso (Kg/m)	Superfície (mm ² /mml)		Inércia (mm ² /mml)	
	Área	Perímetro	Jx mm ⁴	Jy mm ⁴
0,433	156.37	255.55	135457.80	1076.02

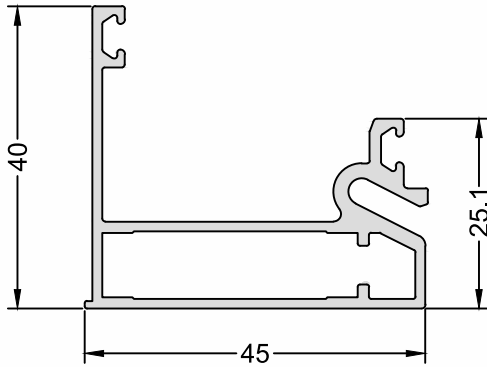


MM-120	Coluna Vertical Articulada		Inércia (mm ² /mm)	
	Peso (Kg/m)	Superfície (mm ² /mm) Área Perímetro	Jx mm ⁴	Jy mm ⁴
	0,743	274.25 340.32	115323.06	44385.15



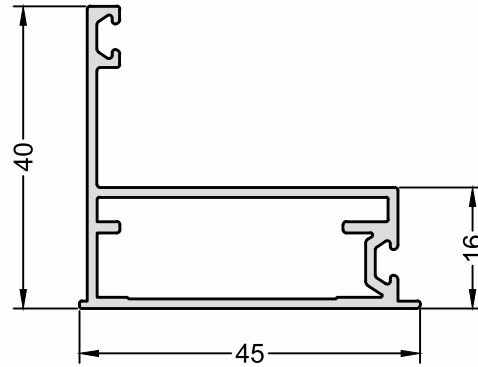
FA-031	Eixo da Coluna Angular Vertical		Inércia (mm ² /mm)	
	Peso (Kg/m)	Superfície (mm ² /mm) Área Perímetro	Jx mm ⁴	Jy mm ⁴
	0,559	207.29 257.88	33911.81	137175.55

Fachada
ADVANCE SLIM
Residencial V-002



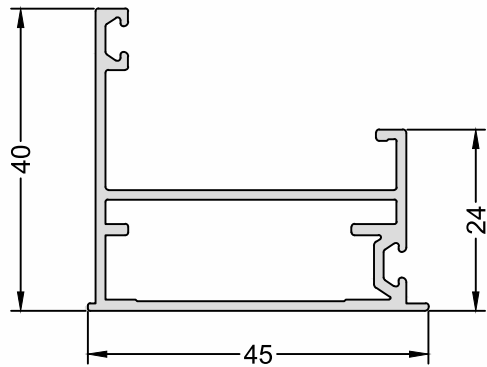
MM-109 Montante Quadro Fixo

Peso (Kg/m)	Superfície (mm ² /mm)		Inércia (mm ² /mm)	
	Área	Perímetro	Jx mm ⁴	Jy mm ⁴
0,694	256.26	340.68	27325.08	67125.34



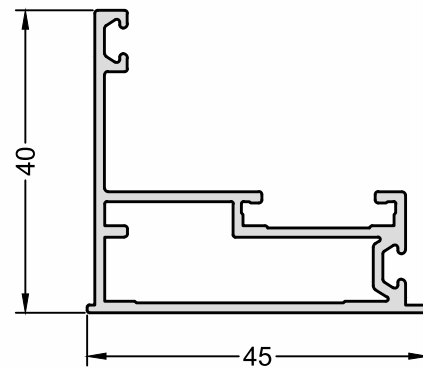
MM-111 Montante Lateral Móvel

Peso (Kg/m)	Superfície (mm ² /mm)		Inércia (mm ² /mm)	
	Área	Perímetro	Jx mm ⁴	Jy mm ⁴
0,574	211.98	309.21	25496.24	51612.59



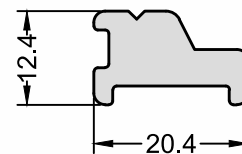
MM-110 Montante Superior Móvel

Peso (Kg/m)	Superfície (mm ² /mm)		Inércia (mm ² /mm)	
	Área	Perímetro	Jx mm ⁴	Jy mm ⁴
0,613	226.15	330.26	26566.09	58060.65



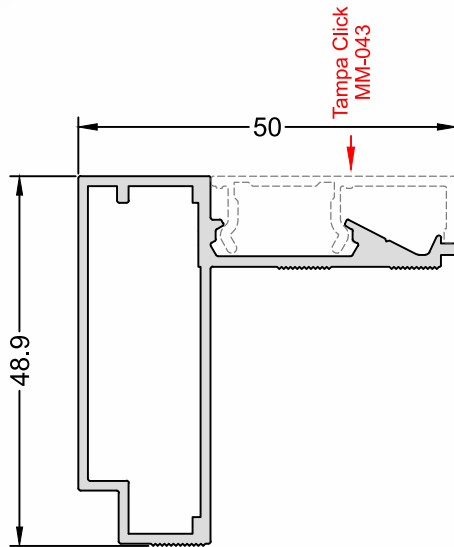
MM-112 Montante Inferior Móvel

Peso (Kg/m)	Superfície (mm ² /mm)		Inércia (mm ² /mm)	
	Área	Perímetro	Jx mm ⁴	Jy mm ⁴
0,587	216.50	316.65	26799.21	51432.00



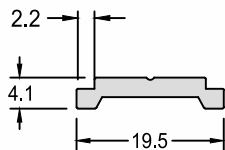
MM-113 Calço da Folha Fixa

Peso (Kg/m)	Superfície (mm ² /mm)		Inércia (mm ² /mm)	
	Área	Perímetro	Jx mm ⁴	Jy mm ⁴
0,430	158.75	69.00	1435.43	5036.82



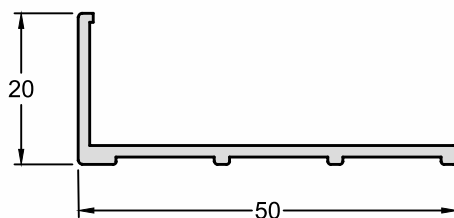
MM-116 Marco Entre Vão

Peso (Kg/m)	Superfície (mm ² /mml)		Inércia (mm ² /mml)	
	Área	Perímetro	Jx mm ⁴	Jy mm ⁴
0,683	251.98	344.01	58936.14	50578.34



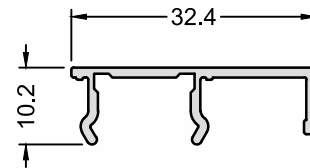
D4-022 Barra Cremone

Peso (Kg/m)	Superfície (mm ² /mml)		Inércia (mm ² /mml)	
	Área	Perímetro	Jx mm ⁴	Jy mm ⁴
0,141	52.23	48.66	53.28	1690.58



MM-045 Contra Marco Central

Peso (Kg/m)	Superfície (mm ² /mml)		Inércia (mm ² /mml)	
	Área	Perímetro	Jx mm ⁴	Jy mm ⁴
0,305	112.47	145.20	30715.40	2702.89



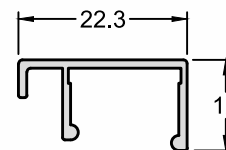
MM-043 Tampa Marco Entre Vão

Peso (Kg/m)	Superfície (mm ² /mml)		Inércia (mm ² /mml)	
	Área	Perímetro	Jx mm ⁴	Jy mm ⁴
0,198	73.10	121.84	667.48	8126.85



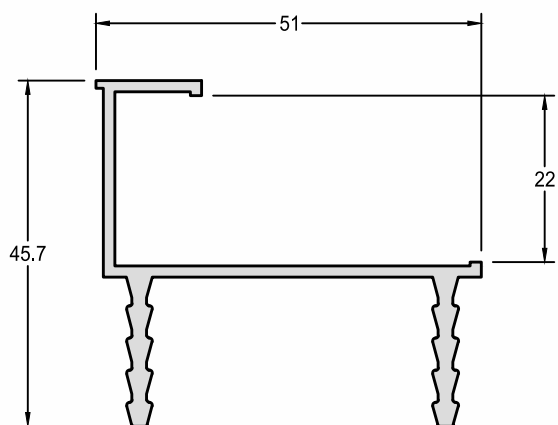
MM-027 Arremate

Peso (Kg/m)	Superfície (mm ² /mml)		Inércia (mm ² /mml)	
	Área	Perímetro	Jx mm ⁴	Jy mm ⁴
0,450	166.28	198.99	9523.82	72698.48



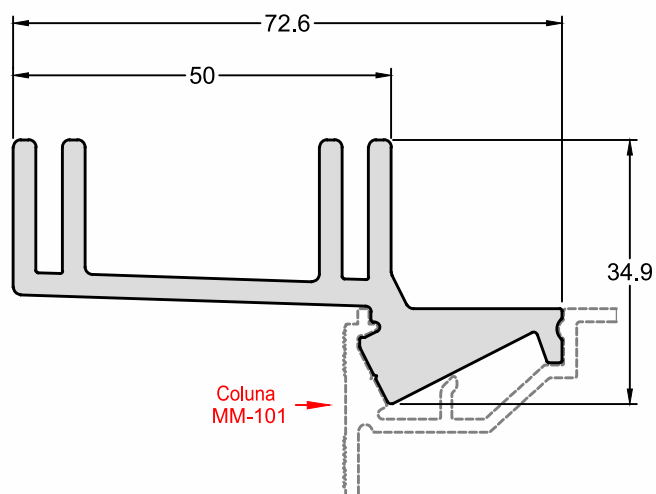
MM-046 Arremate p/ Contra Marco Central

Peso (Kg/m)	Superfície (mm ² /mml)		Inércia (mm ² /mml)	
	Área	Perímetro	Jx mm ⁴	Jy mm ⁴
0,144	53.09	97.76	728.70	3148.18



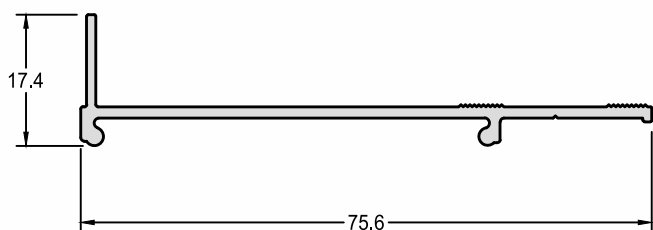
MM-024 Encaixe do Roda Forro

Peso (Kg/m)	Superfície (mm ² /mml)		Inércia (mm ² /mml)	
	Área	Perímetro	Jx mm ⁴	Jy mm ⁴
0,631	232.98	263.34	33978.68	79433.27



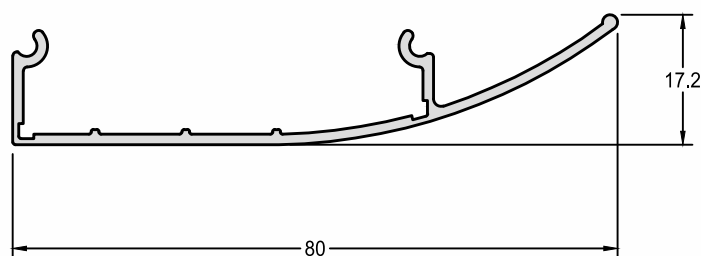
MM-117 Suporte do Encaixe do Roda Forro

Peso (Kg/m)	Superfície (mm ² /mml)		Inércia (mm ² /mml)	
	Área	Perímetro	Jx mm ⁴	Jy mm ⁴
1,560	575.62	315.63	267137.67	40573.60



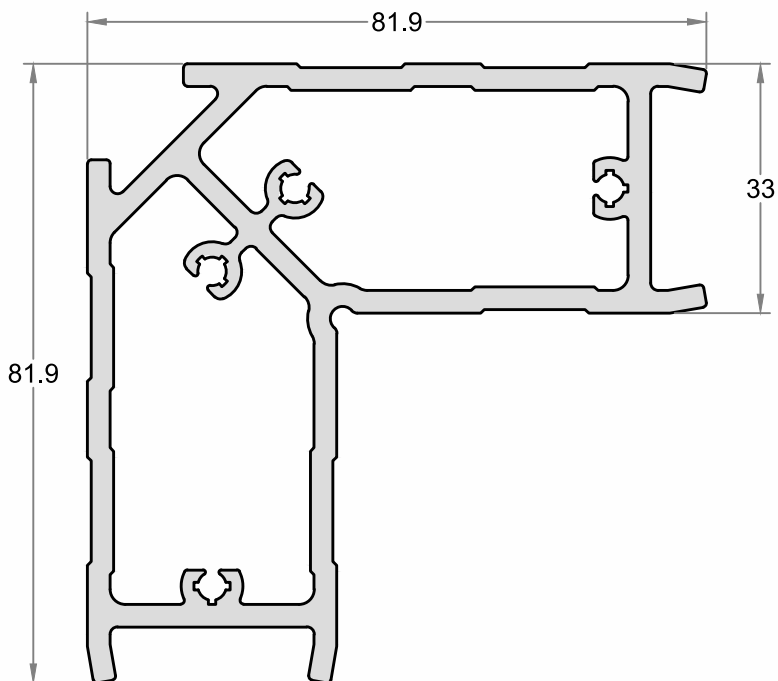
MM-026 Suporte do Roda Teto

Peso (Kg/m)	Superfície (mm ² /mml)		Inércia (mm ² /mml)	
	Área	Perímetro	Jx mm ⁴	Jy mm ⁴
0,396	146.20	199.15	989.72	85522.96



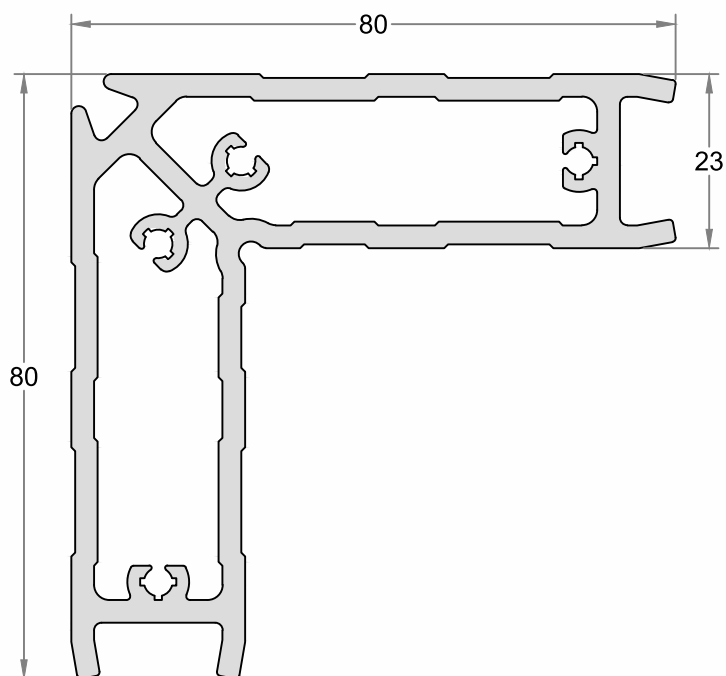
MM-025 Arremate do Roda Teto

Peso (Kg/m)	Superfície (mm ² /mml)		Inércia (mm ² /mml)	
	Área	Perímetro	Jx mm ⁴	Jy mm ⁴
0,424	156.45	232.85	3857.26	98385.13



MM-118 Conexão 90° - Folha fixa

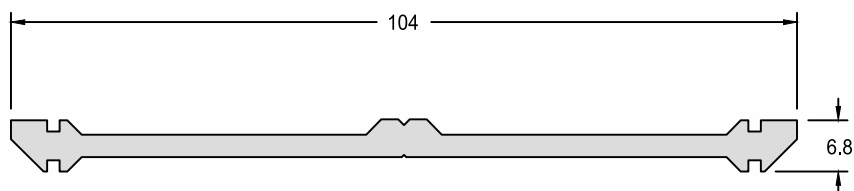
Peso (Kg/m)	Superfície (mm ² /mm)		Inércia (mm ² /mm)	
	Área	Perímetro	Jx mm ⁴	Jy mm ⁴
3,126	1153.39	778.78	416121.30	985315.73



MM-119 Conexão 90° - Travessa

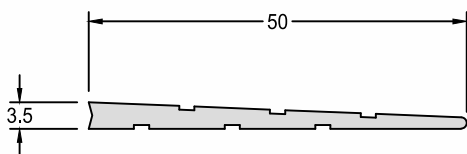
Peso (Kg/m)	Superfície (mm ² /mm)		Inércia (mm ² /mm)	
	Área	Perímetro	Jx mm ⁴	Jy mm ⁴
3,019	1114.14	753.03	352285.29	939821.57

Fachada
ADVANCE SLIM
Residencial V-002



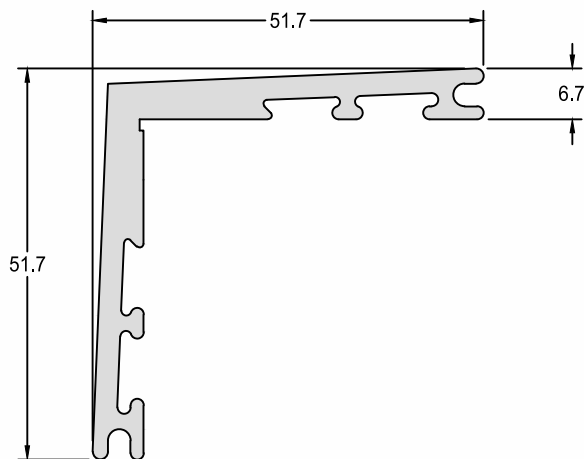
FA-049 União de Ancoragens

Peso (Kg/m)	Superfície (mm ² /mml)		Inércia (mm ² /mml)	
	Área	Perímetro	Jx mm ⁴	Jy mm ⁴
0,983	362.79	234.23	541.02	358855.20



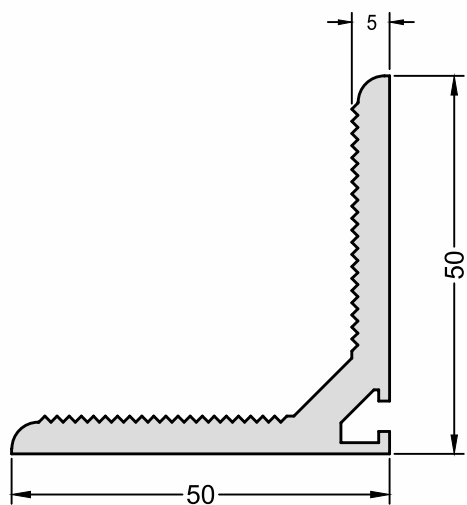
CL-011 Cunha

Peso (Kg/m)	Superfície (mm ² /mml)		Inércia (mm ² /mml)	
	Área	Perímetro	Jx mm ⁴	Jy mm ⁴
0,316	117.22	110.52	77.44	23258.34



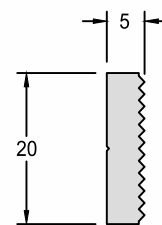
CL-006 Cantoneira

Peso (Kg/m)	Superfície (mm ² /mml)		Inércia (mm ² /mml)	
	Área	Perímetro	Jx mm ⁴	Jy mm ⁴
1,108	410.69	248.58	96826.49	96812.78



FA-052 Cantoneira de Ancoragem

Peso (Kg/m)	Superfície (mm ² /mml)		Inércia (mm ² /mml)	
	Área	Perímetro	Jx mm ⁴	Jy mm ⁴
1,181	435.79	234.42	98034.87	97156.19



FA-027 Arruela de Ancoragem

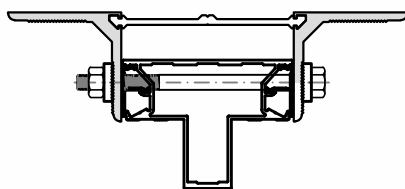
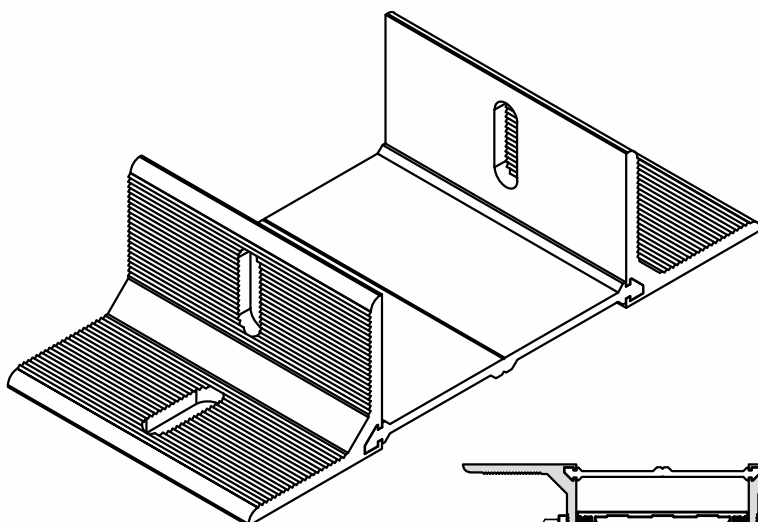
Peso (Kg/m)	Superfície (mm ² /mml)		Inércia (mm ² /mml)	
	Área	Perímetro	Jx mm ⁴	Jy mm ⁴
0,247	91.59	56.60	3043.35	162.73

03 COMPONENTES/ACESSÓRIOS

CÓDIGO	DESCRIÇÃO	PÁGINA
AMM-501	Ancoragem p/ Coluna Central MM-101 em Frente da Lage	18
AMM-502	Ancoragem p/ Coluna Lateral MM-103 em Frente da Lage	18
AMM-503	Arruela de Ancoragem p/ as Colunas MM-101 e MM-103	18
AMM-504	Luva de Fixação da Travessa MM-106	20
AMM-505	Calço Inferior da Folha Fixa em Frente a Parede	20
AMM-506	Presilha de Fixação do Quadro em frente a parede	21
AMM-507	Suporte do Rodapé	22
AMM-508	Suporte do Rodateto	23
AMM-509	Luva p/ Coluna Central	24
AMM-510	Luva p/ Coluna 90 Graus	24
AMM-511	Luva p/ Coluna Lateral	24
AMM-512	Braço Maxim Ar	25
AMM-513	Braço Limitador Maxim Ar	26
AMM-514	Fecho Cremona	27
AMM-515	Contra Fecho c/ Base Inclinado	28
AMM-516	Junção da Folha em 45 Graus	45
AMM-517	Junção da Travessa em 45 Graus	45
PMM-501	Parafuso Prisioneiro p/ Ancoragem da Coluna Central MM-101	18
PMM-502	Parafuso Prisioneiro p/ Ancoragem da Coluna Lateral MM-103	18
PMM-503	Parabolt Ø 8 x 75mm p/ Fixação das Ancoragens AMM-501 e AMM-502	19
PMM-504	Parafuso Cabeça Chata Auto Atarrachante Ø 4.8 x 25mm - Aço Inox	20
PMM-505	Parafuso Cabeça Painela Auto Atarrachante Ø 4.8 x 10mm - Aço Inox	20 e 45
PMM-506	Parafuso Cabeça Painela Auto Atarrachante Ø 4.8 x 35mm - Aço Inox	20 e 23
PMM-507	Parafuso Cabeça Painela Auto Atarrachante Ø 4.8 x 22mm - Aço Inox	21
PMM-508	Parafuso Allen s/ cabeça M5 x 10mm - Aço Inox	22
PMM-509	Bucha Plástica 8mm	23
PMM-510	Parafuso Phillips Ø4.8 x 13mm - Aço Inox	23
VED-301	Guarnição da Folha	29
VED-302	Guarnição da Folha - Pestana	29
VHB 4972	Colagem do Vidro com Fita Dupla Face	29

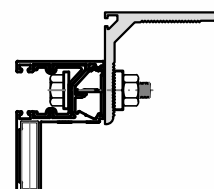
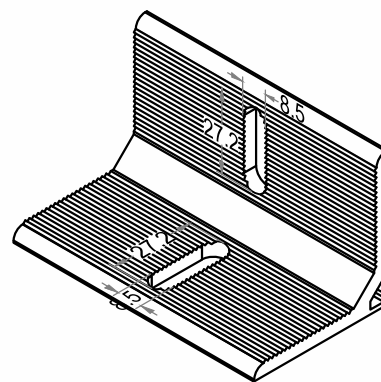
Fachada
ADVANCE SLIM
Residencial V-002

Ancoragem AMM-501
p/ Coluna Central MM-101
Posição: em Frente da Lage



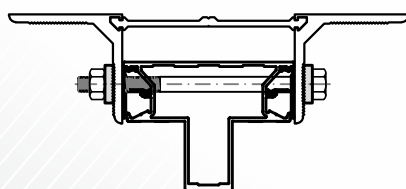
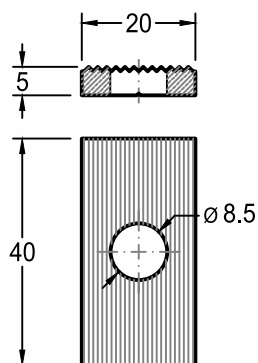
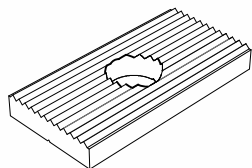
Aplicação

Ancoragem AMM-502
p/ Coluna Lateral MM-103
Posição: em Frente da Lage



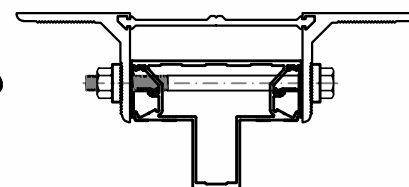
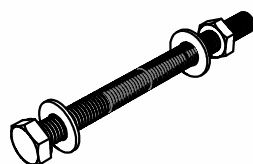
Aplicação

Arruela de Ancoragem AMM-503
p/ as Colunas MM-101 e MM-103
Dimensão: 40 mm



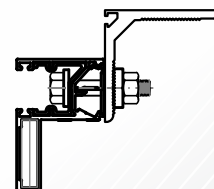
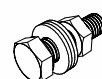
Aplicação

Parafuso Prisoneiro PMM-501
p/ Ancoragem da Coluna Central MM-101
WW 5/16" x 5" c/ 2 Arruelas e 1 Porca
Aço Inox



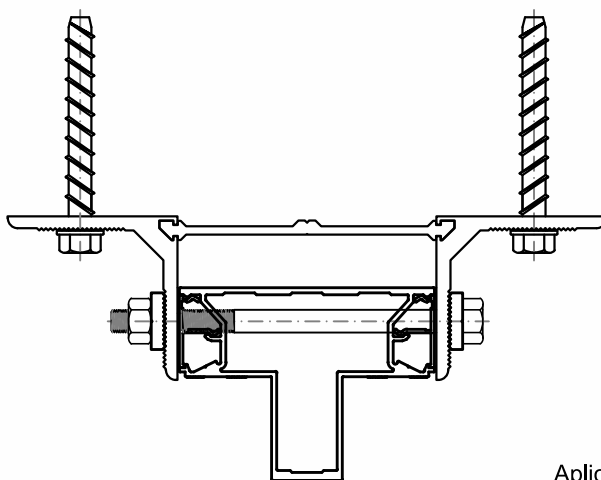
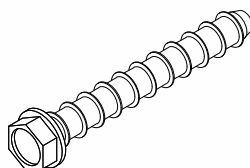
Aplicação

Parafuso Prisoneiro PMM-502
p/ Ancoragem da Coluna Central MM-103
WW 5/16" x 1 1/4" c/ 2 Arruelas e 1 Porca
Aço Inox



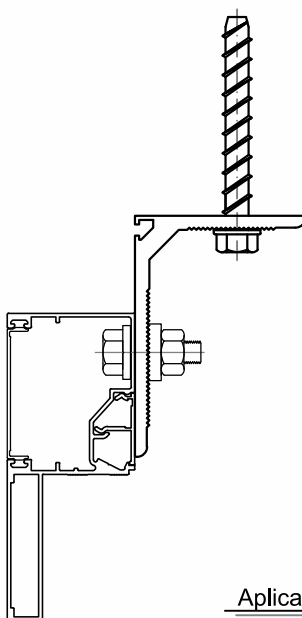
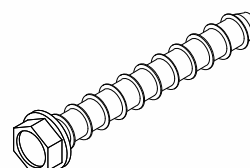
Aplicação

Parabolt $\varnothing 8 \times 75\text{mm}$ PMM-503
p/ Fixação das Ancoragem AMM-501



Aplicação

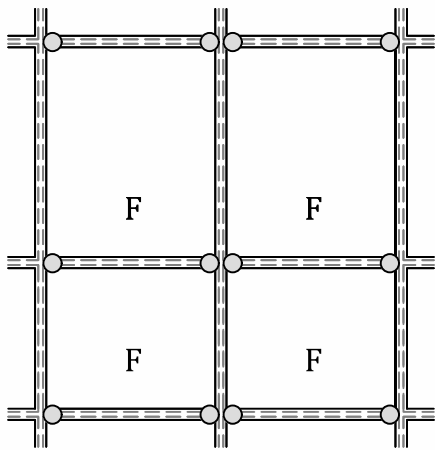
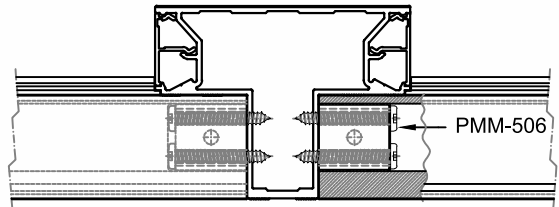
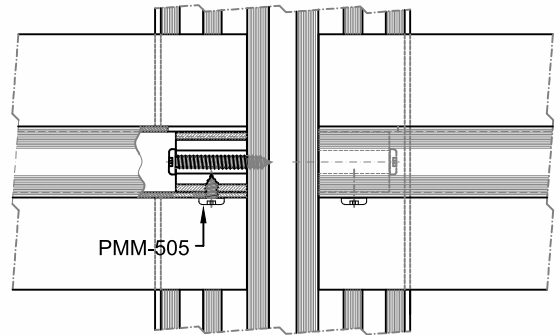
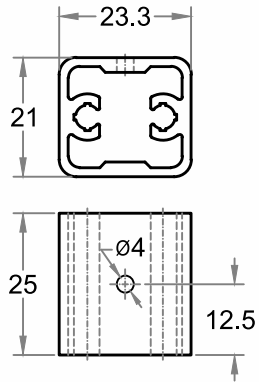
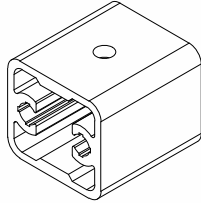
Parabolt $\varnothing 8 \times 75\text{mm}$ PMM-503
p/ Fixação das Ancoragem AMM-502



Aplicação

Fachada
ADVANCE SLIM
Residencial V-002

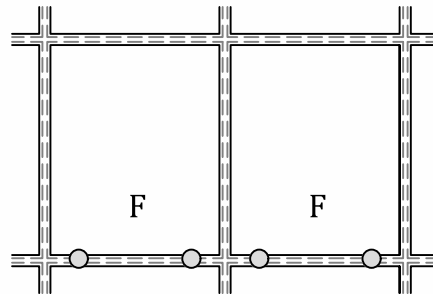
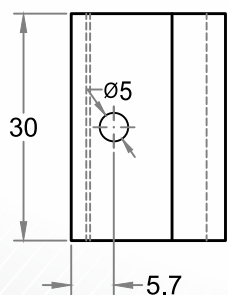
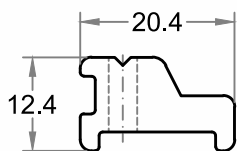
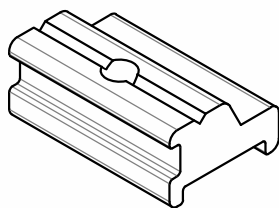
Luva de Fixação AMM-504
da Travessa MM-106



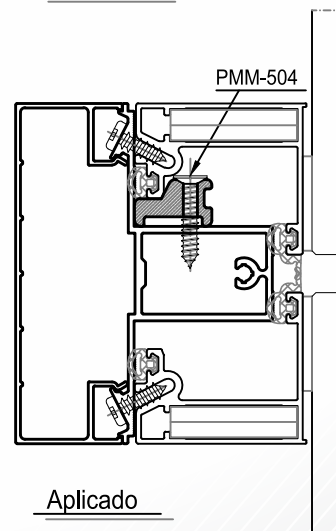
Aplicação

Aplicado

Calço Inferior AMM-505 da Folha Fixa

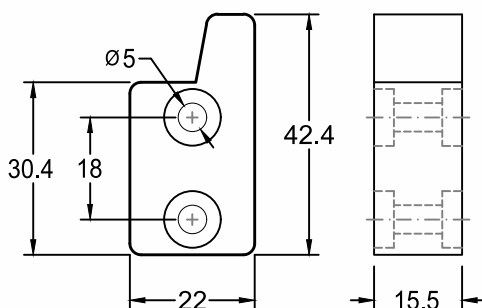
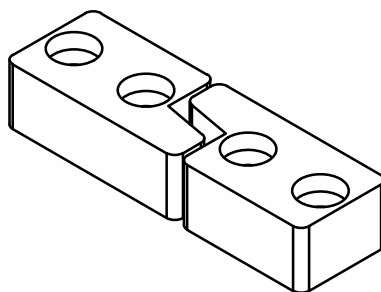


Aplicação

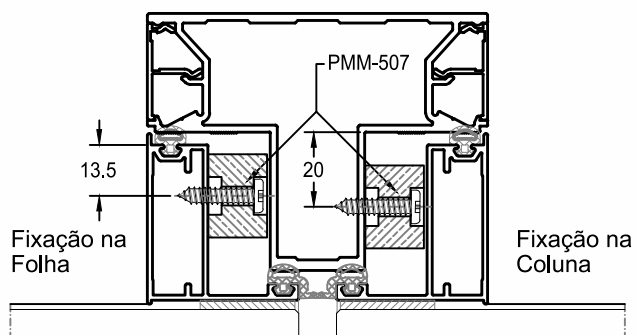
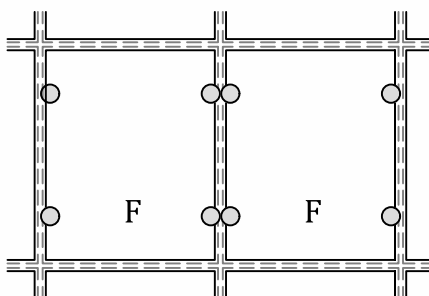


Aplicado

Presilha AMM-506
Presilha de Fixação do Quadro
em Frente a Parede

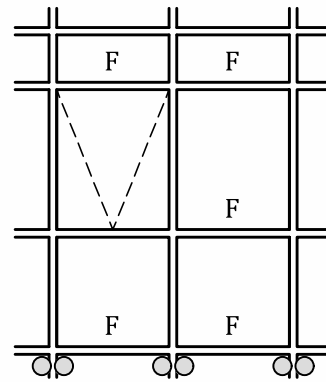
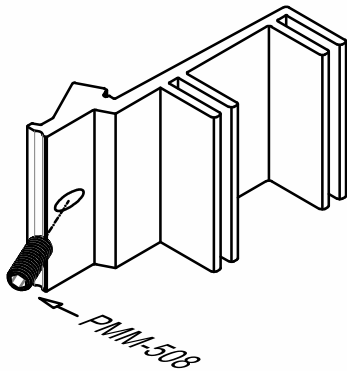


Aplicação

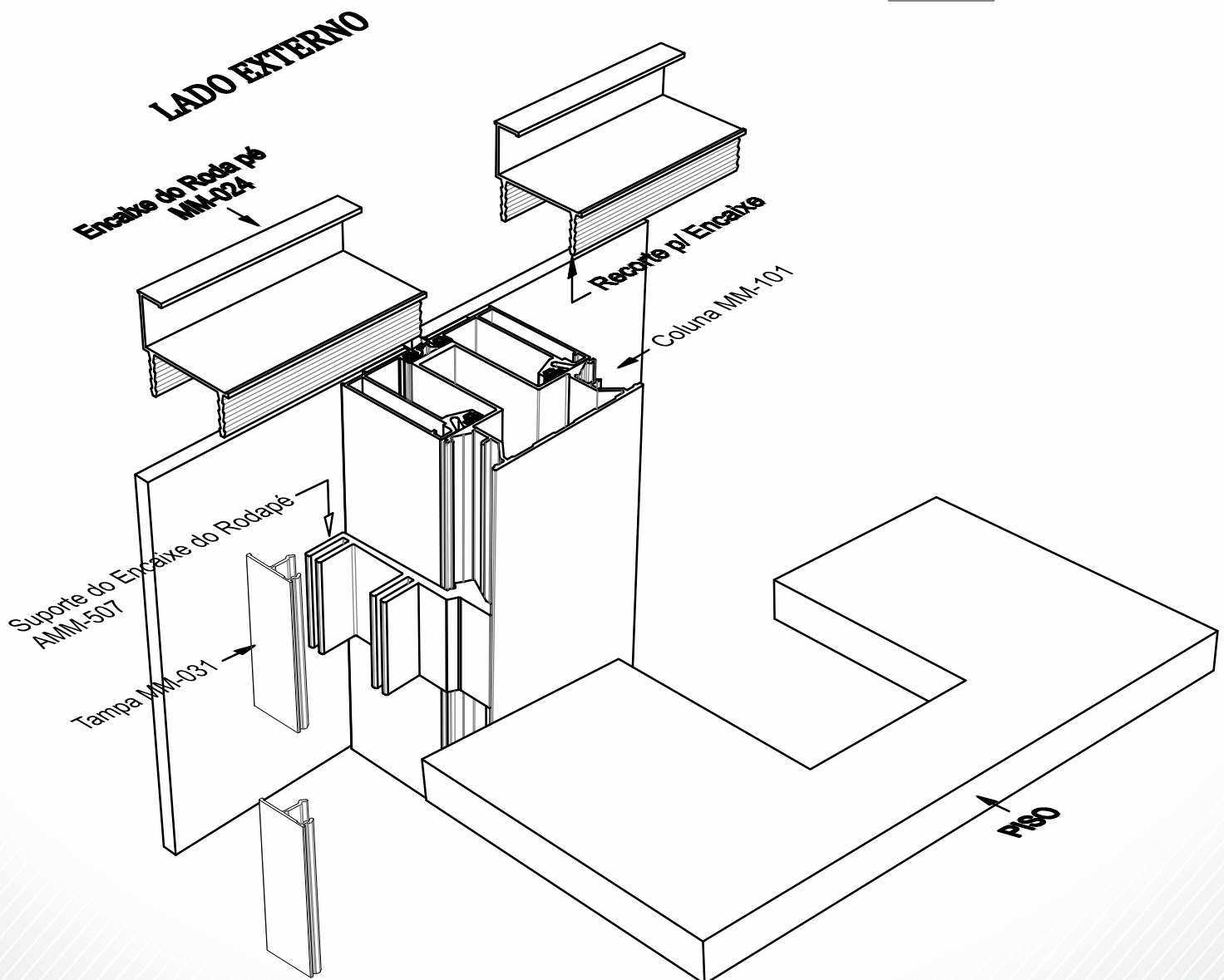


Aplicado

Suporte do Rodapé AMM-507
 Fixado nas colunas Centrais e Laterais

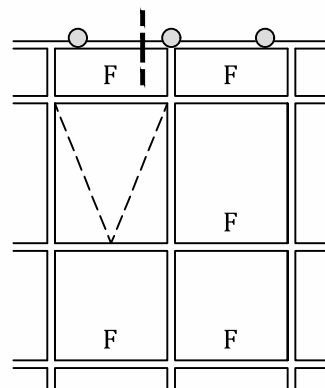
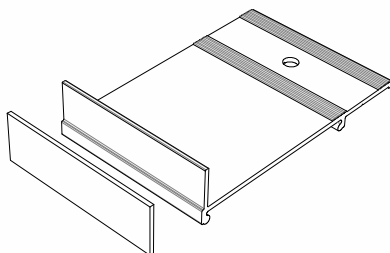


Aplicação



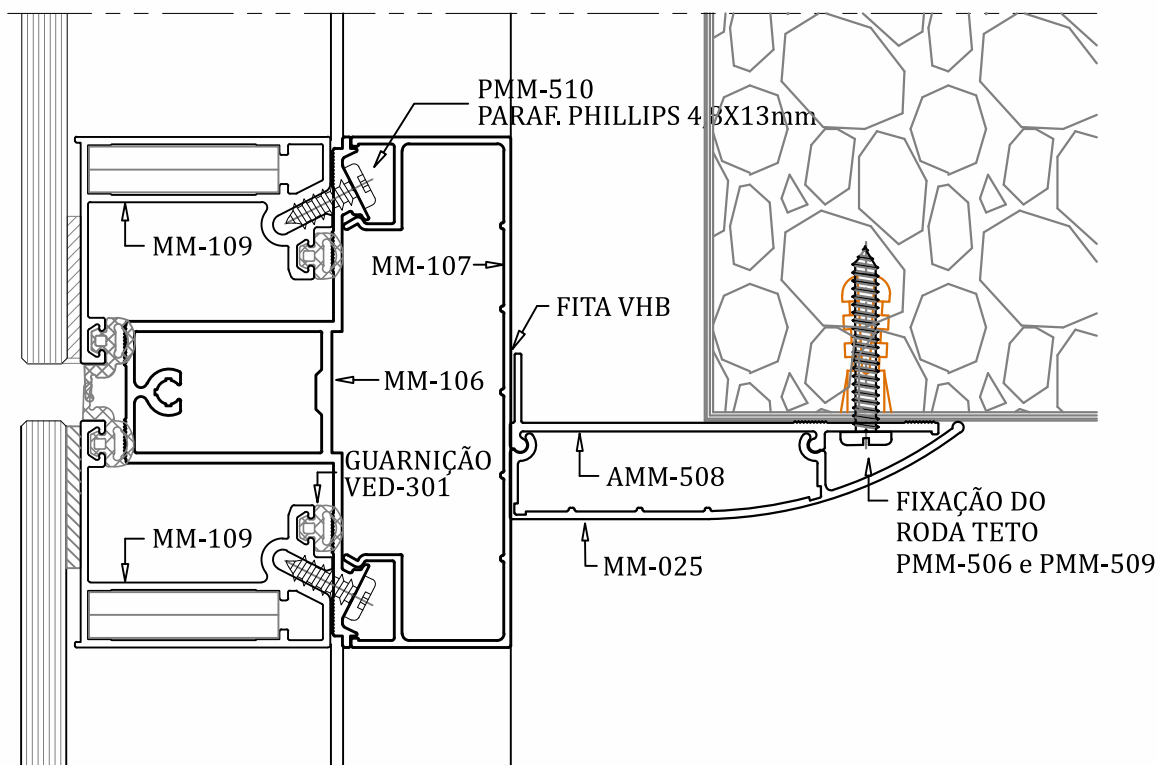
Aplicado

Suporte do Rodateto AMM-508
Fixado na Laje e Arrematado c/ o perfil MM-025



Aplicação

LADO EXTERNO

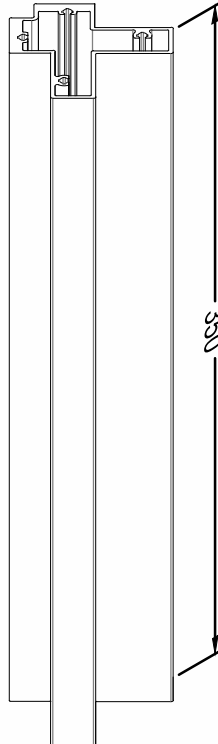


Aplicado

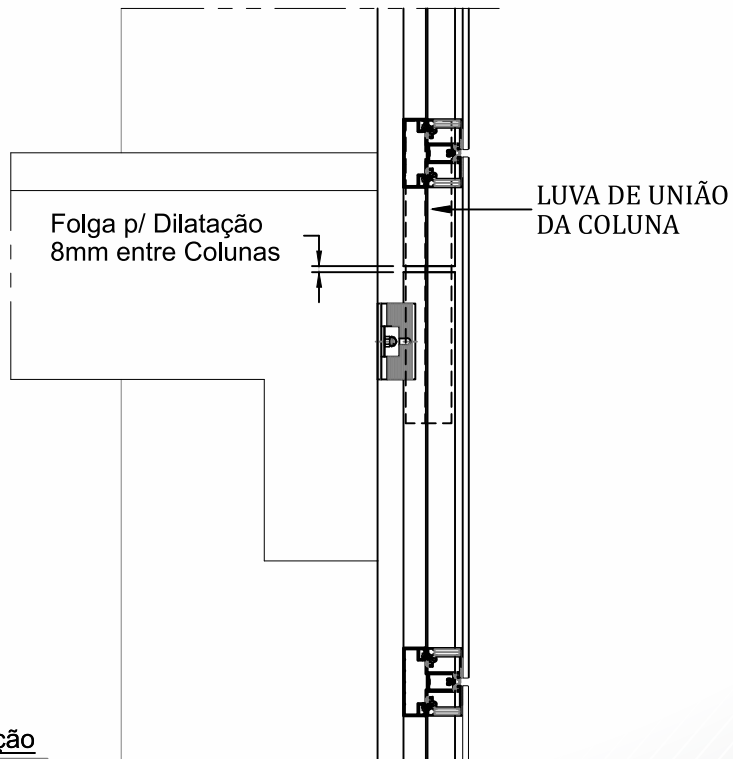
Luva p/ Coluna Central AMM-509
 União da Coluna Central MM-101



Luva p/ Coluna 90 Graus AMM-510
 União da Coluna 90 Graus MM-114



Luva p/ Coluna Lateral AMM-511
 União da Coluna Lateral MM-103



Aplicação

CARACTERÍSTICAS

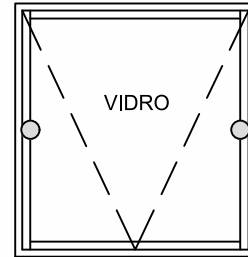
- Materiais:
Estrutura: Aço Inox 304

- Peso:
1,260Kg / emb.

- Embalagem:
01 Par ;
20 Parafusos.

- Acabamento:
Inox

APLICAÇÃO : LINHA FACHADA



Janela Maxim Ar

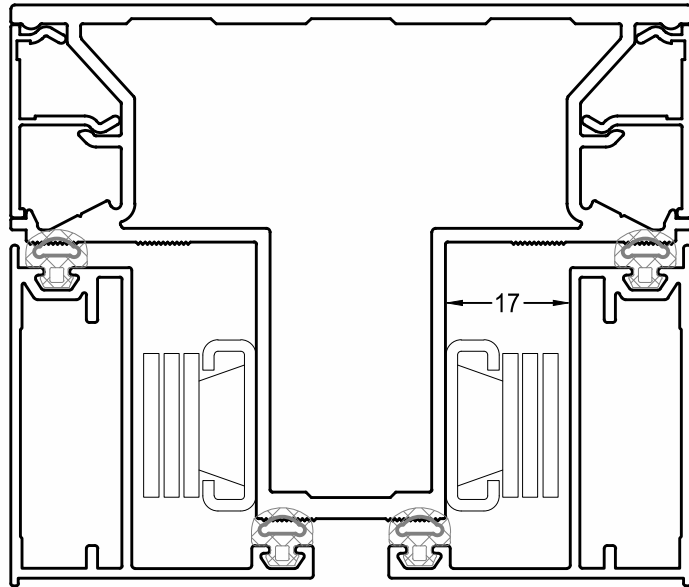
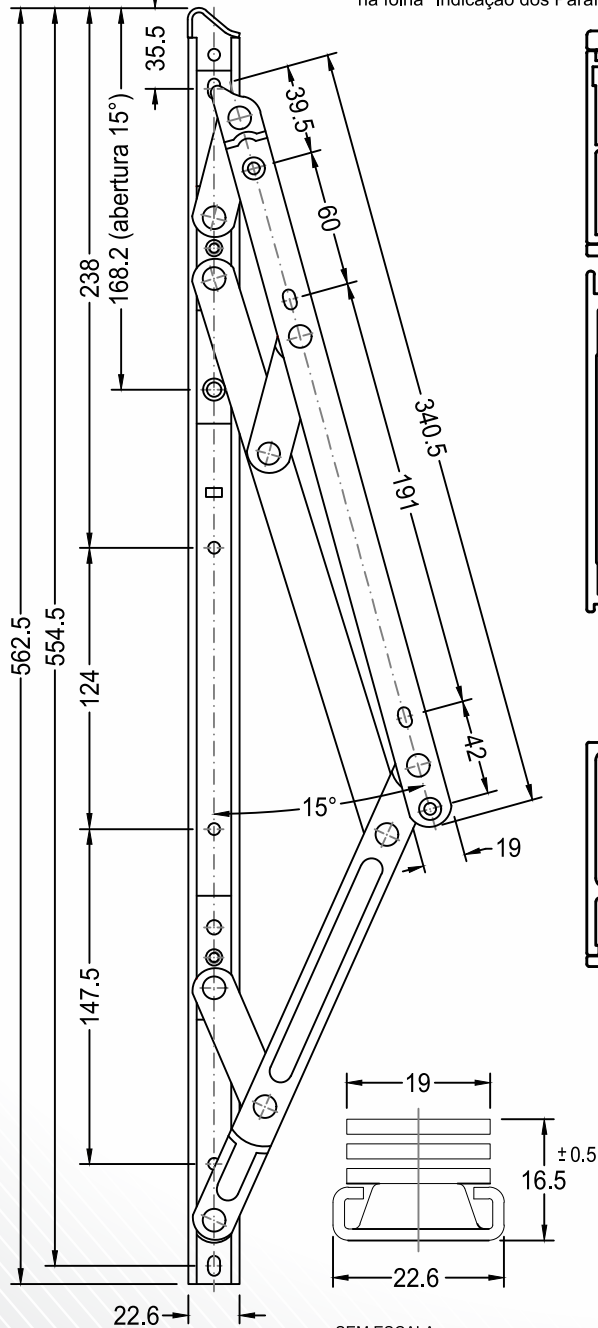
DIMENSÕES DA FOLHA		Angulo Max. de Abertura	Carga Folha Máx. (Kg)	
Altura Max.	Largura Max.			
1800mm	1800mm	15°	100	
Descrição			Bitola (mm)	Quant.
Paraf. cab. pan. fenda auto-atarraxante inox (folha)			4,8 x 9,5	04
Paraf. cab. pan. fenda auto-atarraxante inox (marco)			4,8 x 16	12
Paraf. cab. chata fenda auto-atarraxante inox (folha)			4,8 x 9,5	04

APLICADO

ESCALA 1:1

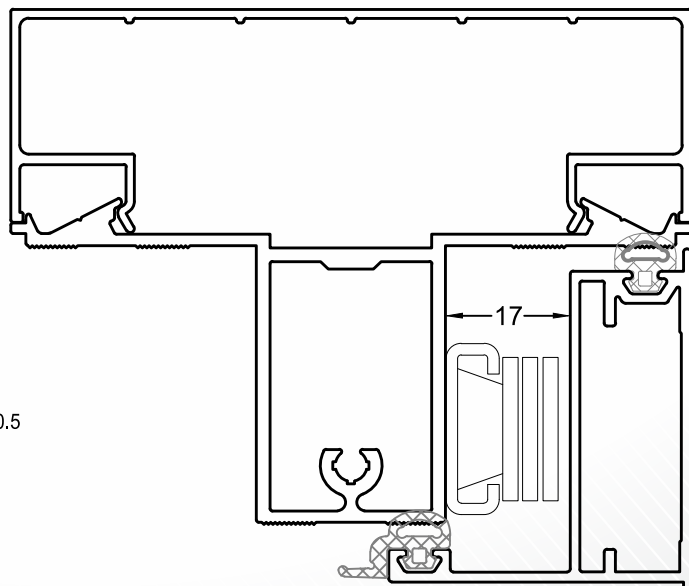
PRODUTO

Verificar a posição dos parafusos na folha "Indicação dos Parafusos"



APLICADO

ESCALA 1:1



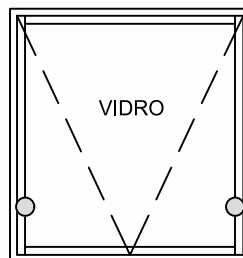
CARACTERÍSTICAS

- Materiais:
Estrutura: Aço Inox 304
- Embalagem:
01 Par ;
08 Parafusos de fixação.

- Peso:
0,390Kg / emb.

- Acabamento:
Inox

APLICAÇÃO : LINHA FACHADA



Janela Maxim Ar

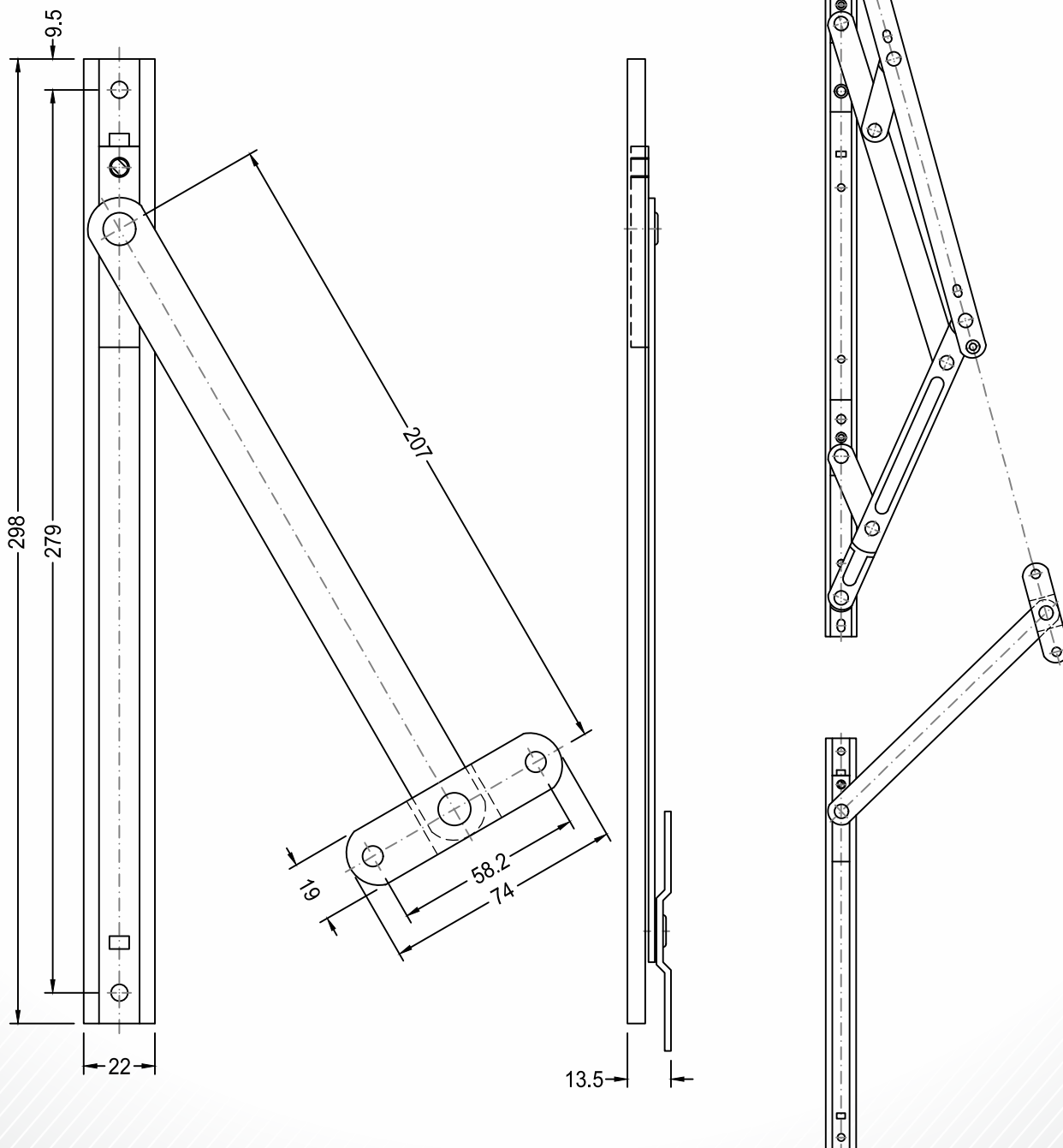
Parafusos de fixação na Esquadria:

Descrição	Bitola (mm)	Quant.
Paraf. cab. pan. fenda auto-atarraxante inox (Marco)	4,8 x 16	04
Paraf. cab. pan. fenda auto-atarraxante inox (Folha)	4,8 x 9,5	04

PRODUTO

ILUSTRAÇÃO

SEM ESCALA



CARACTERÍSTICAS

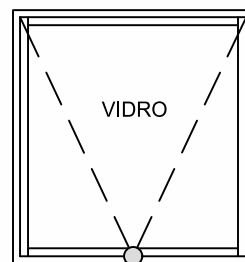
- Conjunto:

- 01 Corpo: Zamac;
- 01 Mecânismo: Zamac;
- 01 Maçaneta: Alumínio;
- 03 Parafusos: Aço Inox;
- 01 Mola: Aço Mola;
- 01 Bucha: Nylon;
- 01 Tampa: Nylon;

- Embalagem:

- 01 Conjunto.
- Peso: 0,345Kg (Conjunto)
- Acabamentos:
Branco: A31;
Preto: A33;
Prata: A56.

APLICAÇÃO : LINHA FACHADA

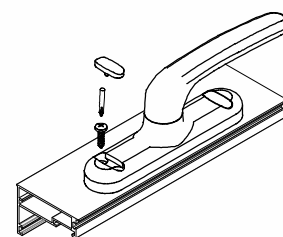
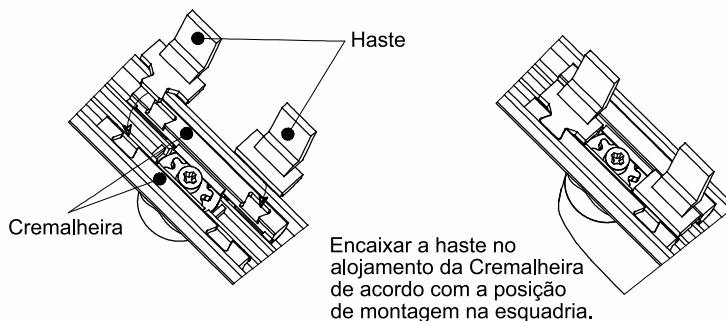
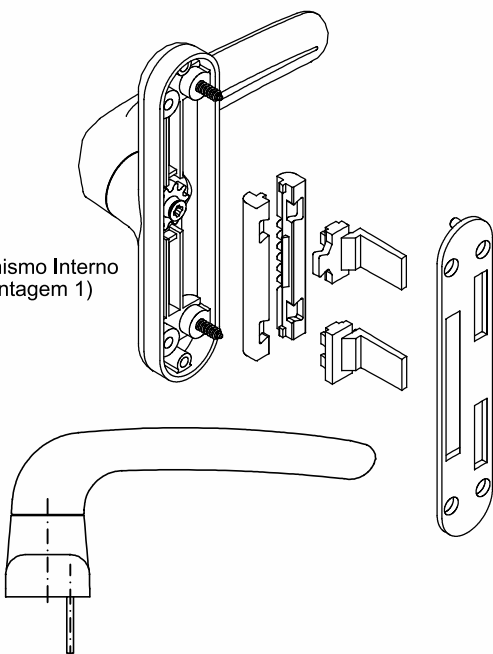


Janela Maxim Ar

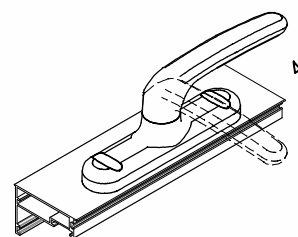
ILUSTRAÇÃO

SEM ESCALA

Mecanismo Interno
(Montagem 1)

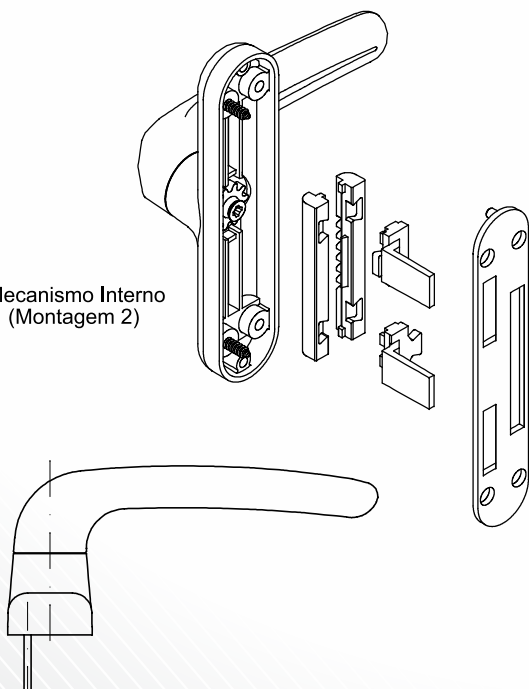


1) Com uma chave Philips (Não Fornecida) fazer a fixação no perfil da folha.

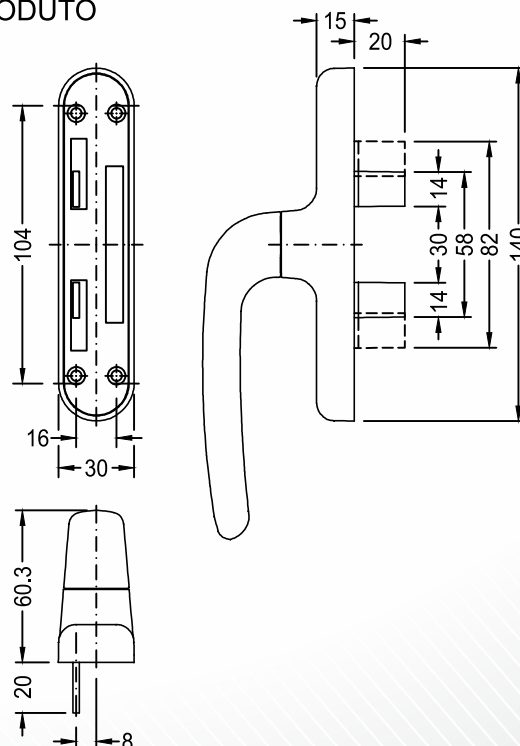


2) Com a Cremona fixada, verificar o sentido de abertura.

Mecanismo Interno
(Montagem 2)



PRODUTO



CARACTERÍSTICAS

- Materiais:

- 1 - Base do Ponto: Zamac;
- 2 - Ponto: Zamac;
- 3 - Paraf. cab. ch.: Aço Inox304;
- 4 - Contra Fecho: Zamac.
- 5 - Calço: Nylon.

· Conjunto:

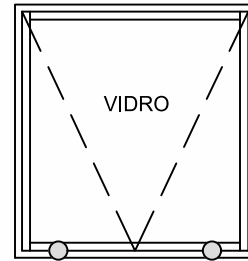
- 1 Contra Fecho
- 1 Calço
- 1 Base do Ponto
- 1 Ponto
- 3 Parafusos

- Embalagem:
02 Conjuntos.

- Peso:
0,015Kg (Conjunto).

- Acabamento:
Zincado Preto: Z63.

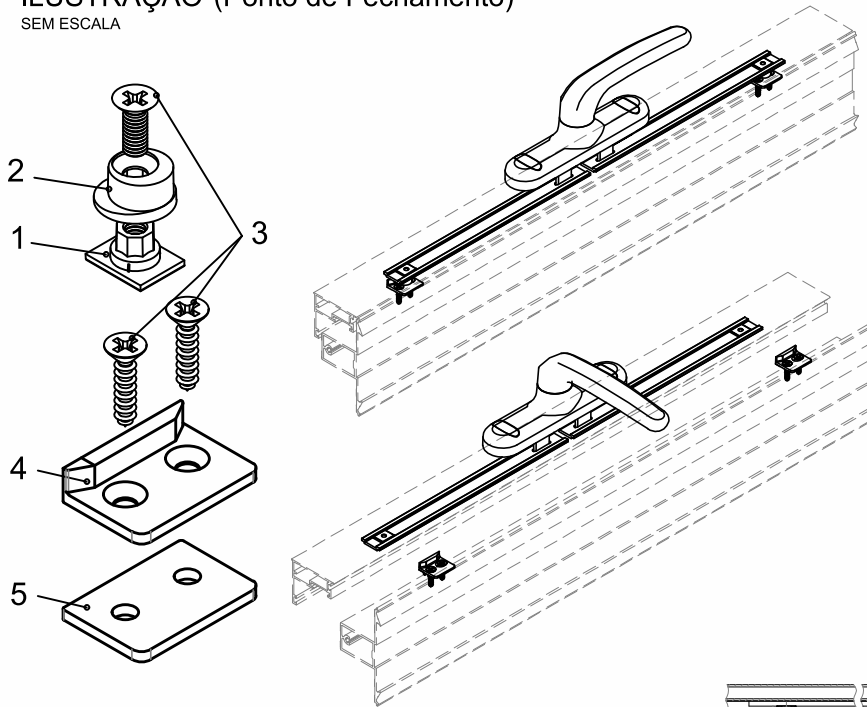
APLICAÇÃO : LINHA FACHADA



Janela Maxim Ar

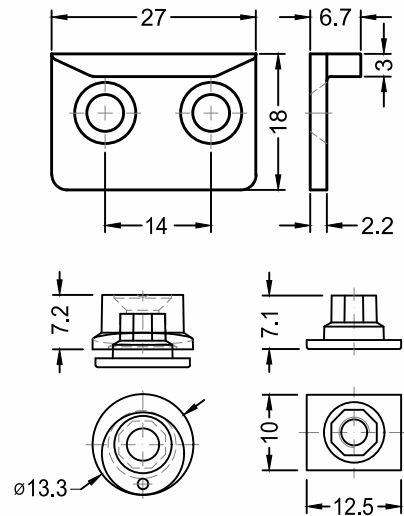
ILUSTRAÇÃO (Ponto de Fechamento)

SEM ESCALA



PRODUTO

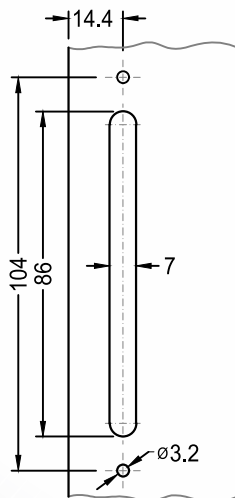
ESCALA: 1 : 1



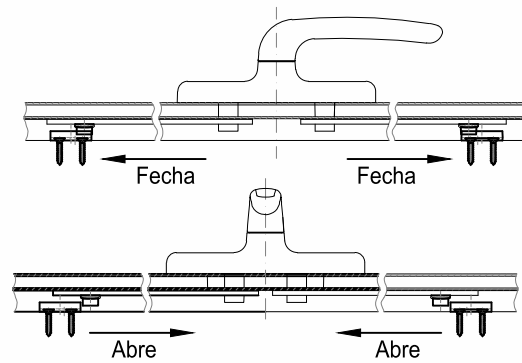
USINAGEM

FIXAÇÃO DO FECHO CREMONA

ESCALA: 1 : 2

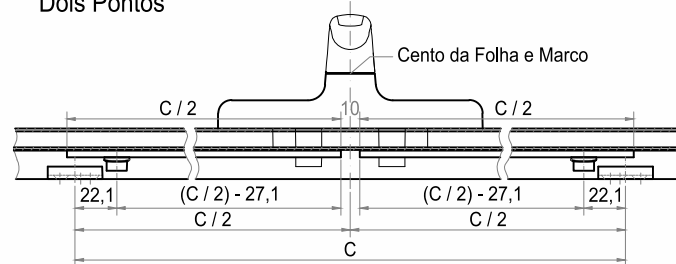


Perfil da Folha
MM-112

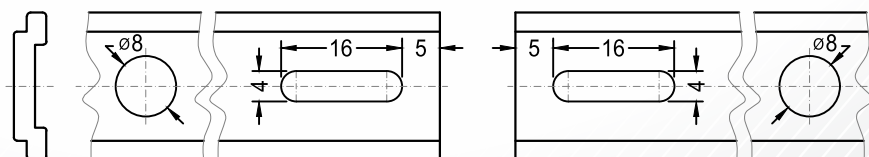


FORMULA DA USINAGEM DA BARRA E PONTO

Dois Pontos



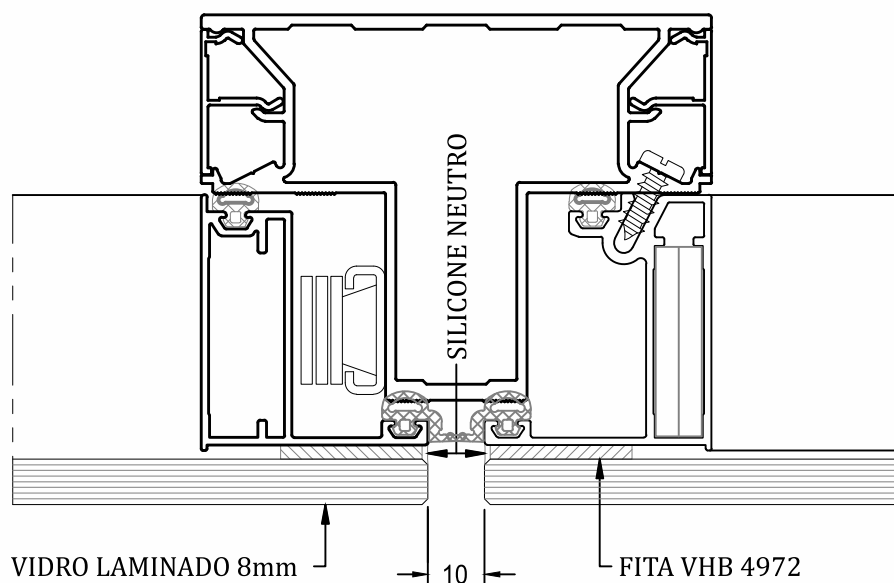
BARRA DE TRANSMISSÃO



Haste Esquerda

Haste Direita

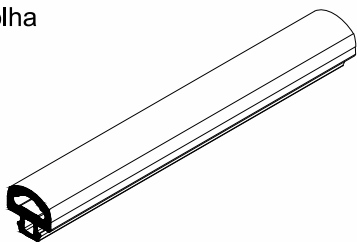
COLAGEM DO VIDRO COM FITA DUPLA FACE



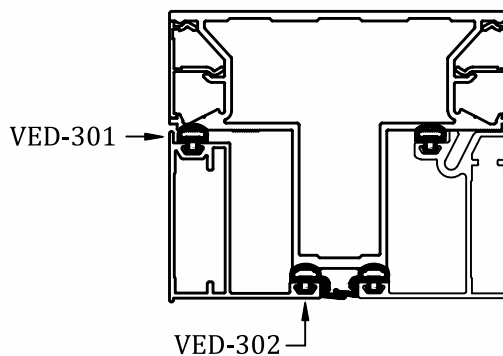
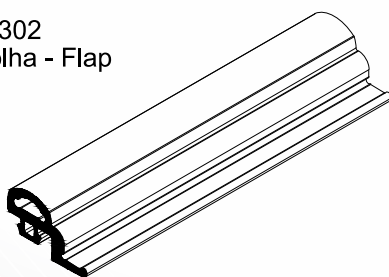
APLICAR SILICONE APÓS A COLAGEM DO VIDRO
APÓS A APLICAÇÃO DO SILICONE, COLOCAR AS GUARNIÇÕES

GUARNIÇÕES

Guarnição VED-301
Guarnição da Folha
EPDM Preto



Guarnição VED-302
Guarnição da Folha - Flap
EPDM Preto





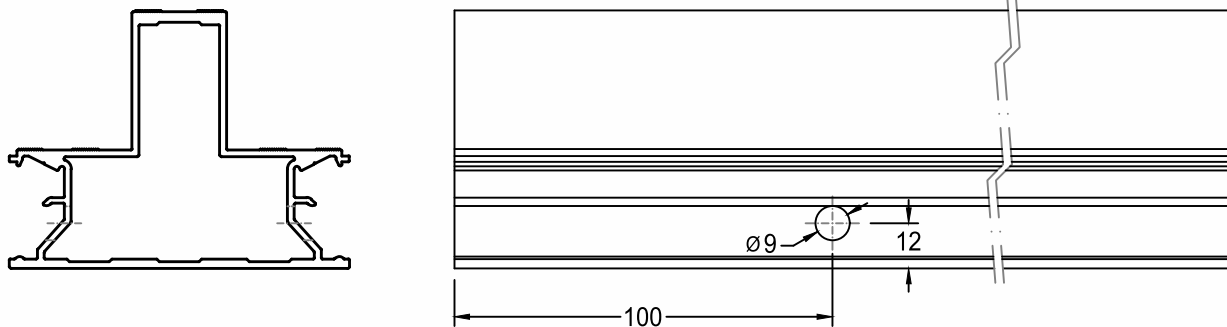
04 USINAGEM DE PERFIS

Perfil

MM-101

Furação para Fixação da Ancoragem

Escala 1 : 2

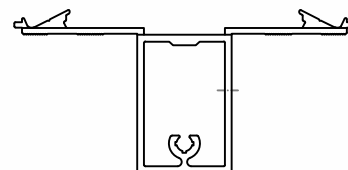


Furação para Contra Fecho

Escala 1 : 2

Perfil

MM-106

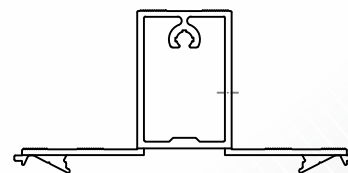
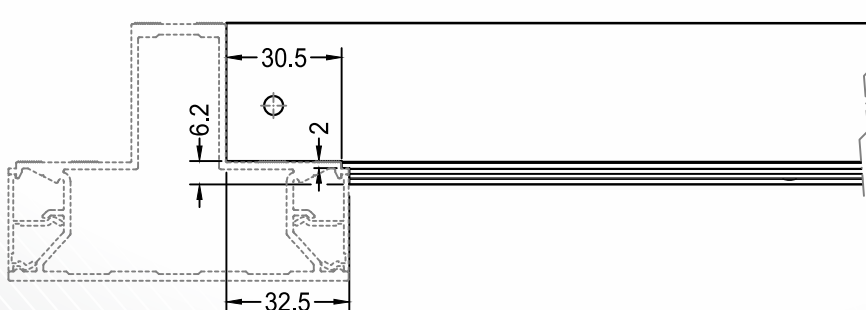


Usinagem para Encaixe da Travessa

Escala 1 : 2

Perfil

MM-106

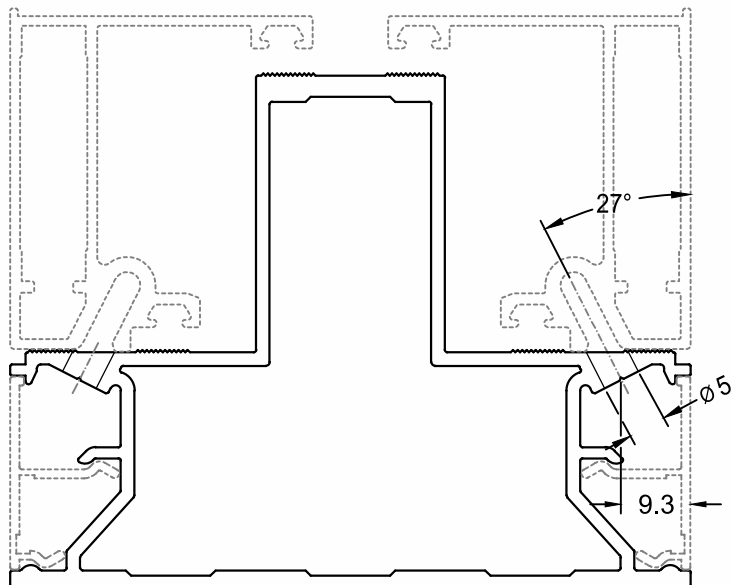


Usinagem para Fixação do Quadro na Coluna

Escala 1 : 1

Perfil

MM-101

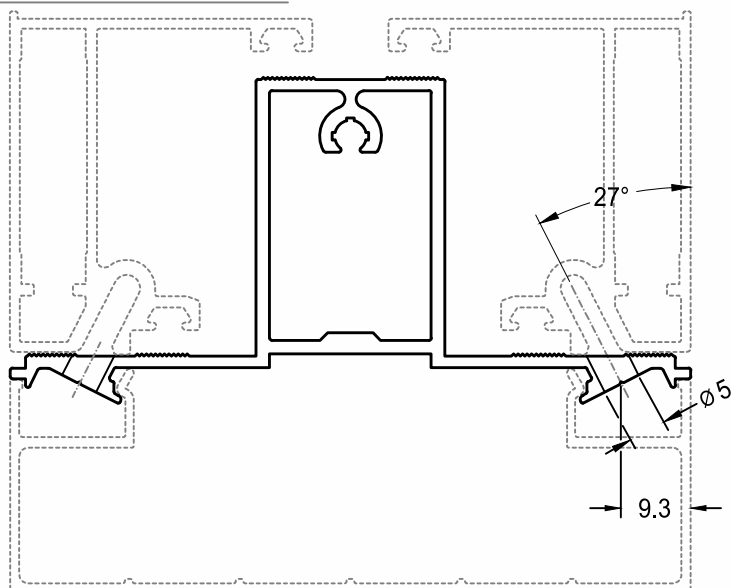


Usinagem para Fixação do Quadro na Travessa

Escala 1 : 1

Perfil

MM-106

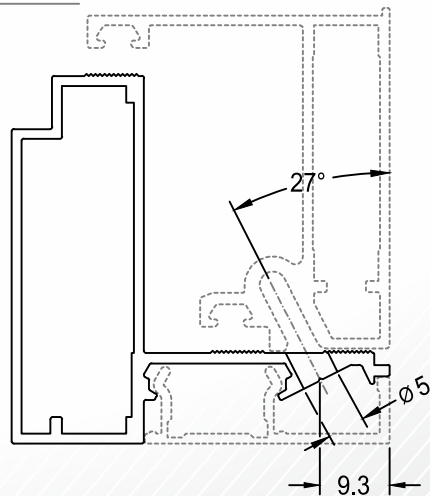


Usinagem para Fixação do Quadro no Marco Entre Vão

Escala 1 : 1

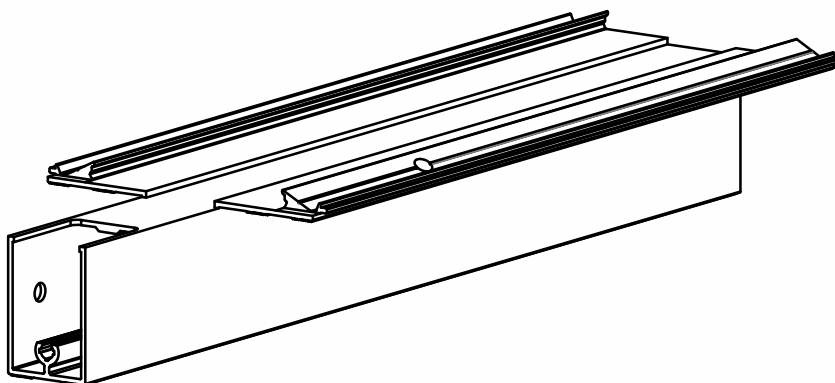
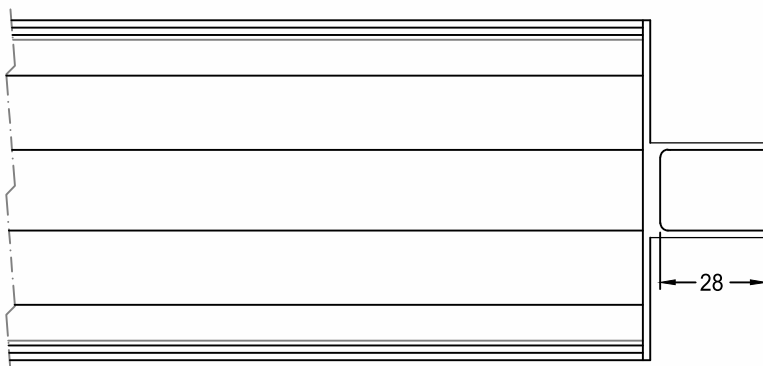
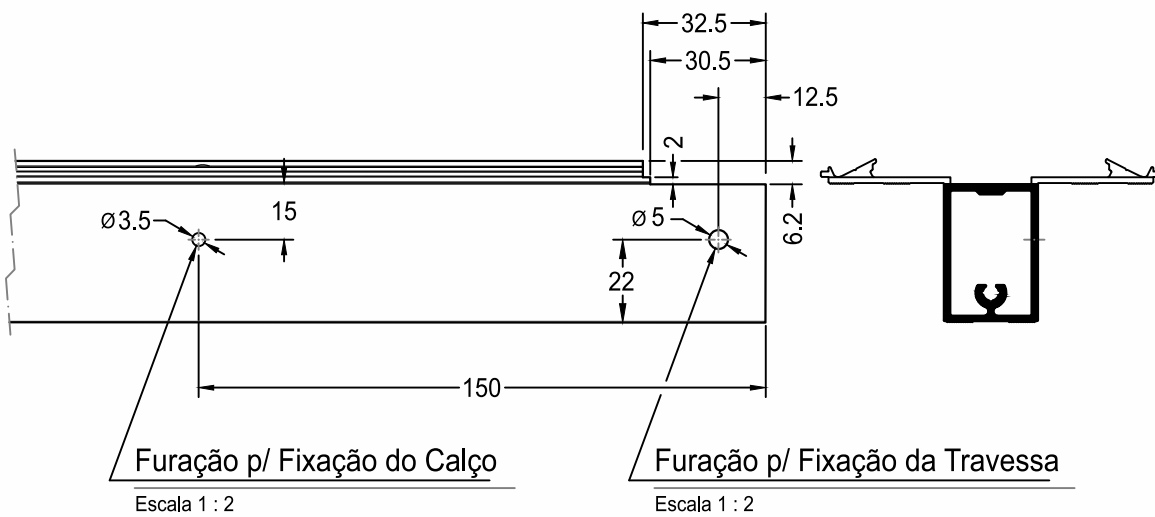
Perfil

MM-116



Furações p/ Fixação do Quadro

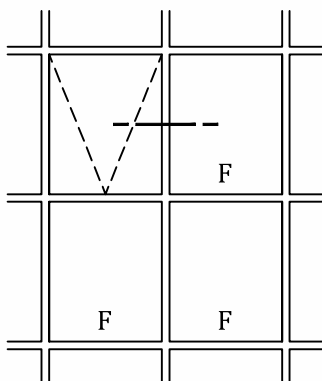
Escala 1 : 2



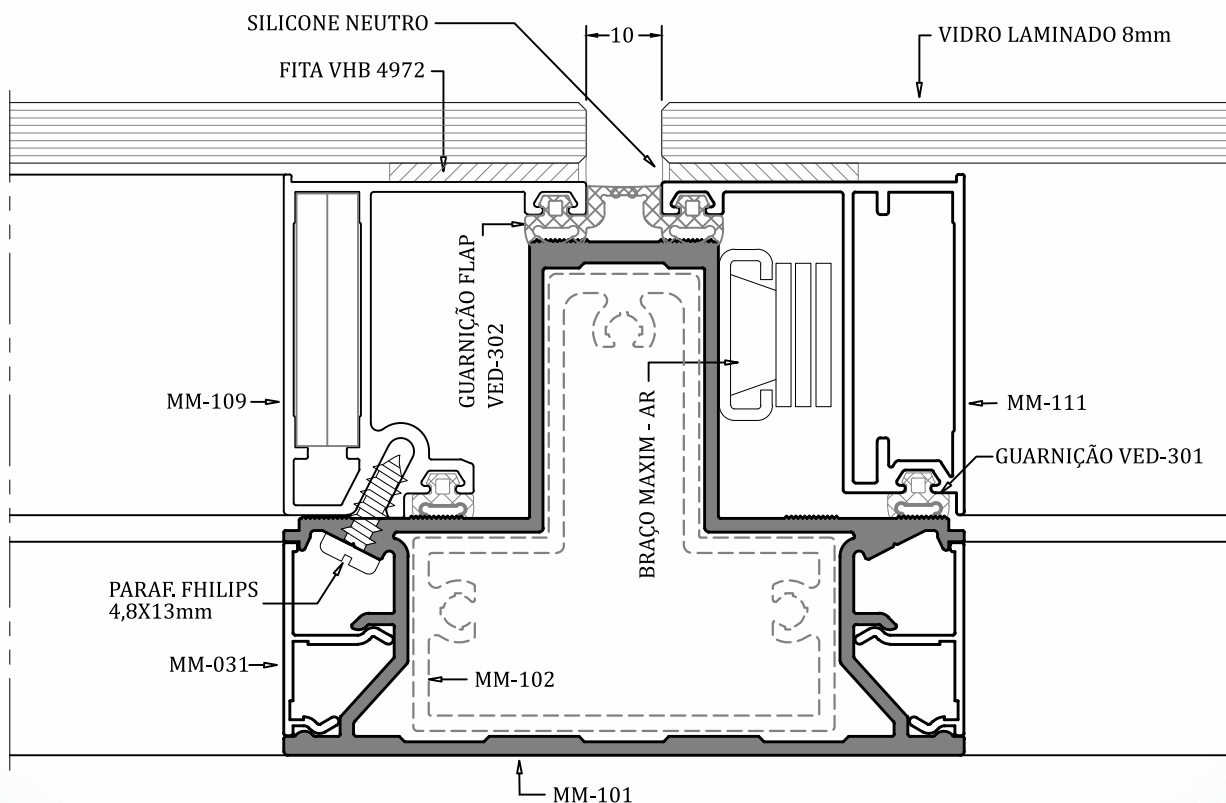


05 DETALHES CONSTRUTIVOS

DETALHES CONSTRUTIVOS COLUNA CENTRAL

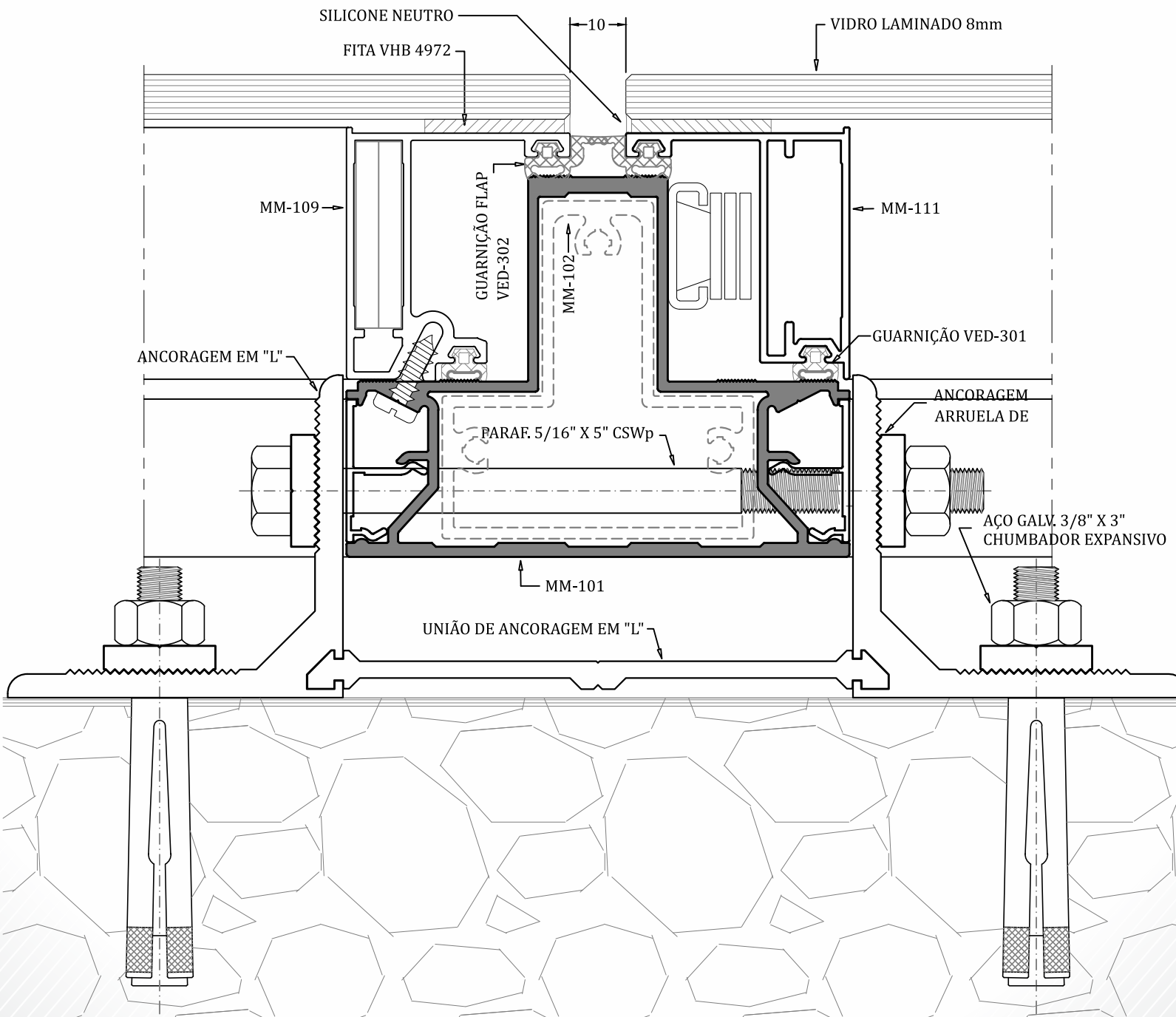


LADO EXTERNO



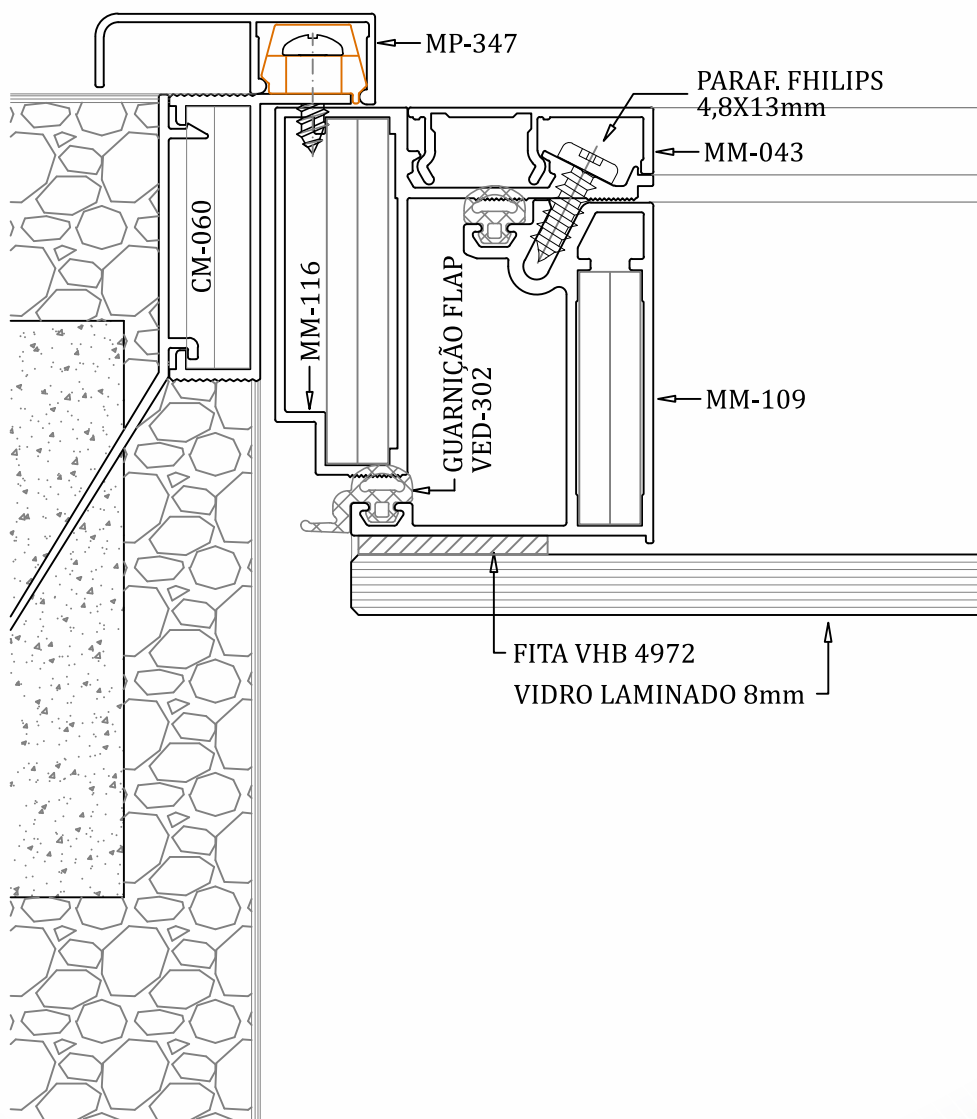
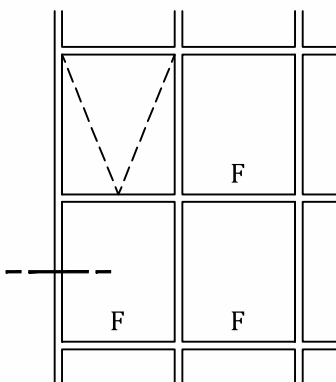
DETALHES CONSTRUTIVOS COLUNA CENTRAL ANCORADA

LADO EXTERNO



DETALHES CONSTRUTIVOS
MARCO ENTRE VÃOS COM CONTRA MARCO
E VISTA EXTERNA

Fachada
ADVANCE SLIM
Residencial V-002

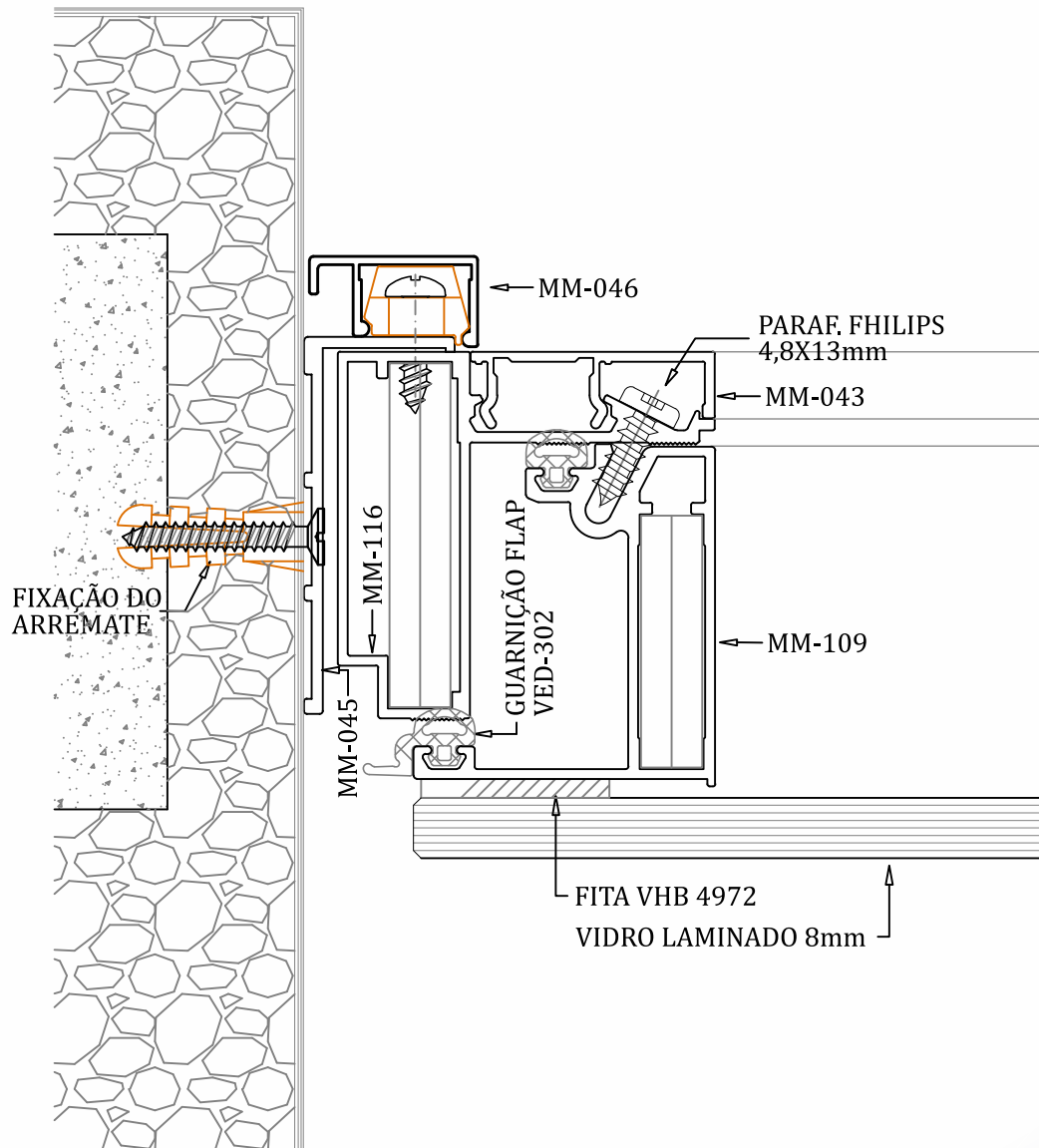
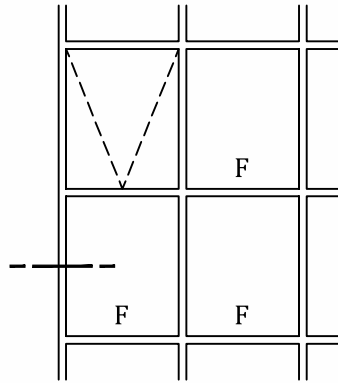


LADO EXTERNO

ESCALA 1 : 1

DETALHES CONSTRUTIVOS

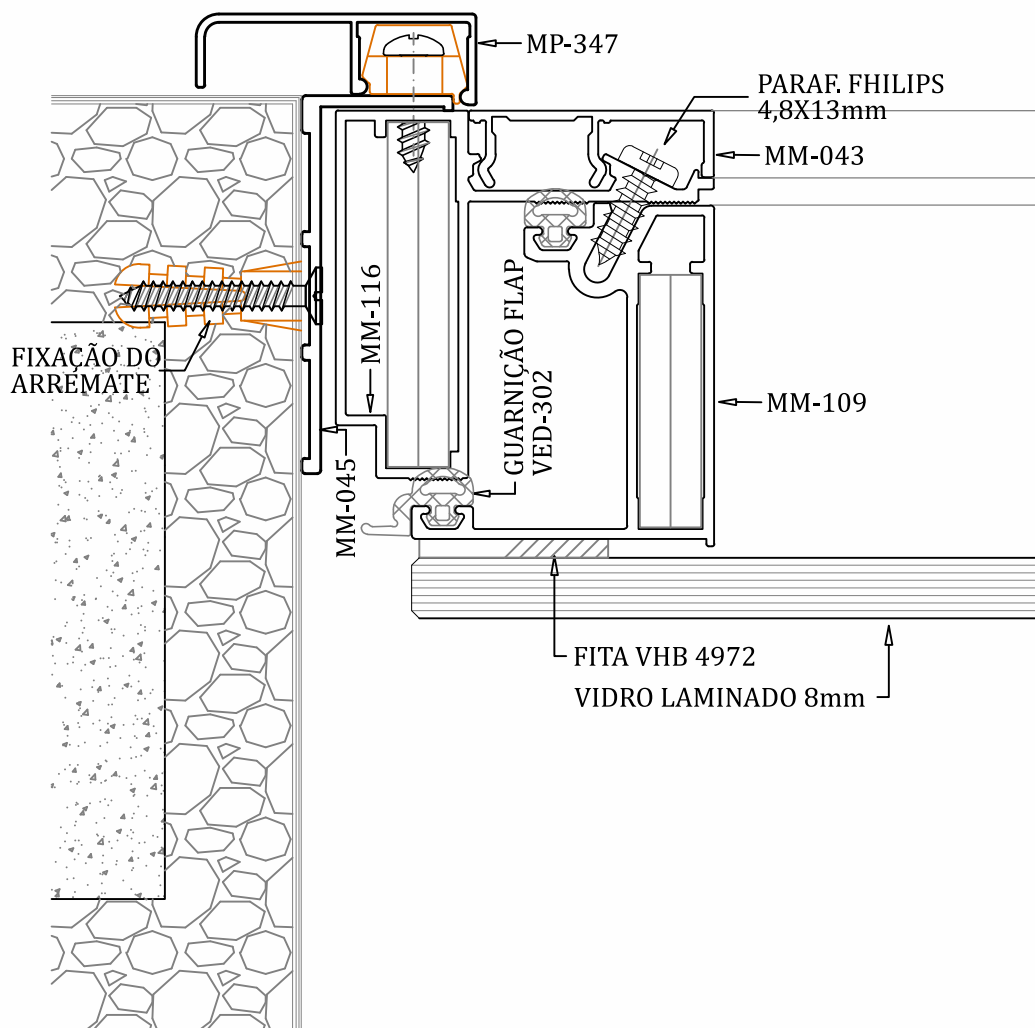
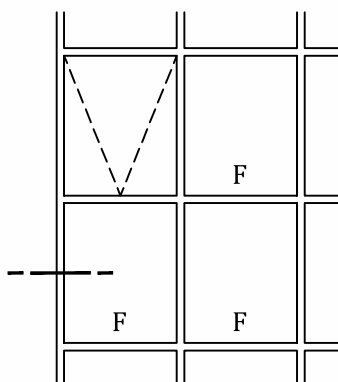
MARCO ENTRE VÃOS NO CENTRO DA PAREDE



LADO EXTERNO

ESCALA 1 : 1

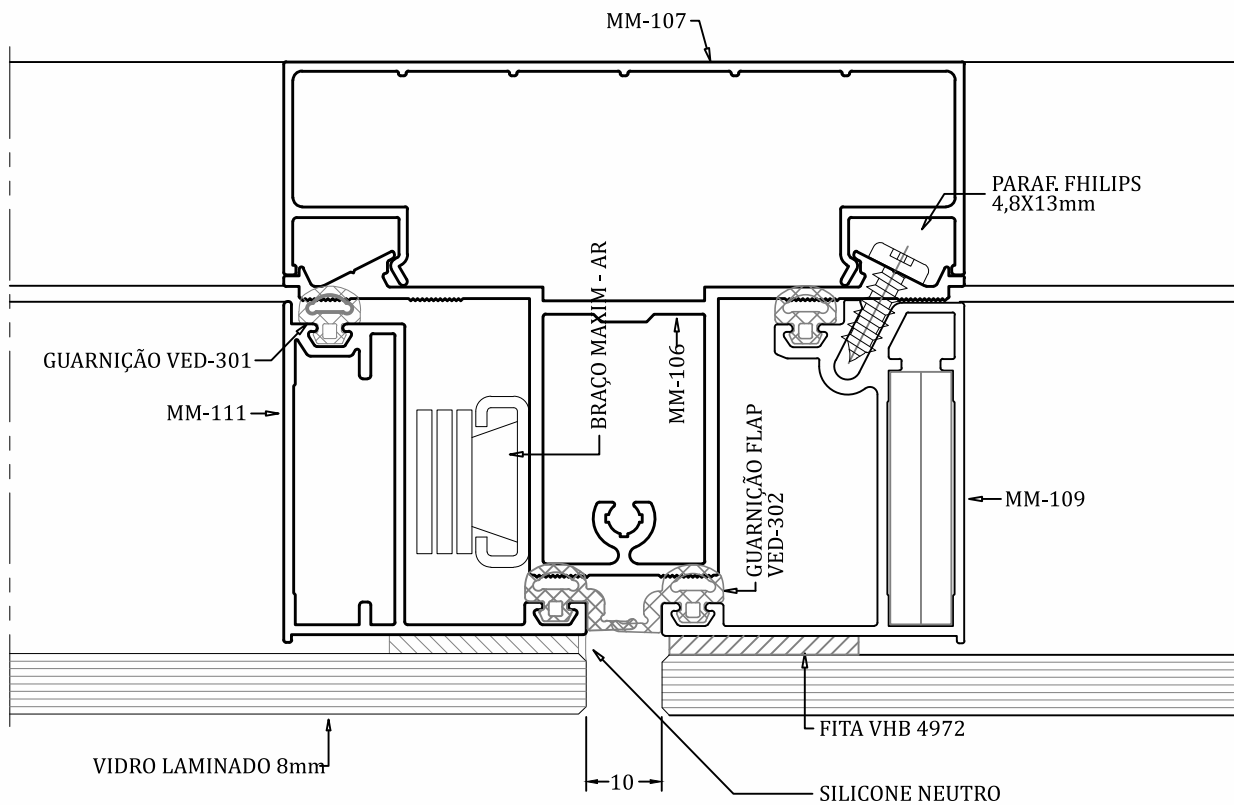
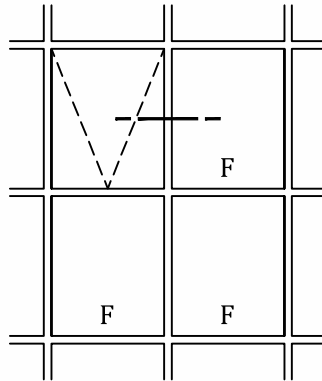
DETALHES CONSTRUTIVOS MARCO ENTRE VÃOS COM VISTA EXTERNA



LADO EXTERNO

ESCALA 1 : 1

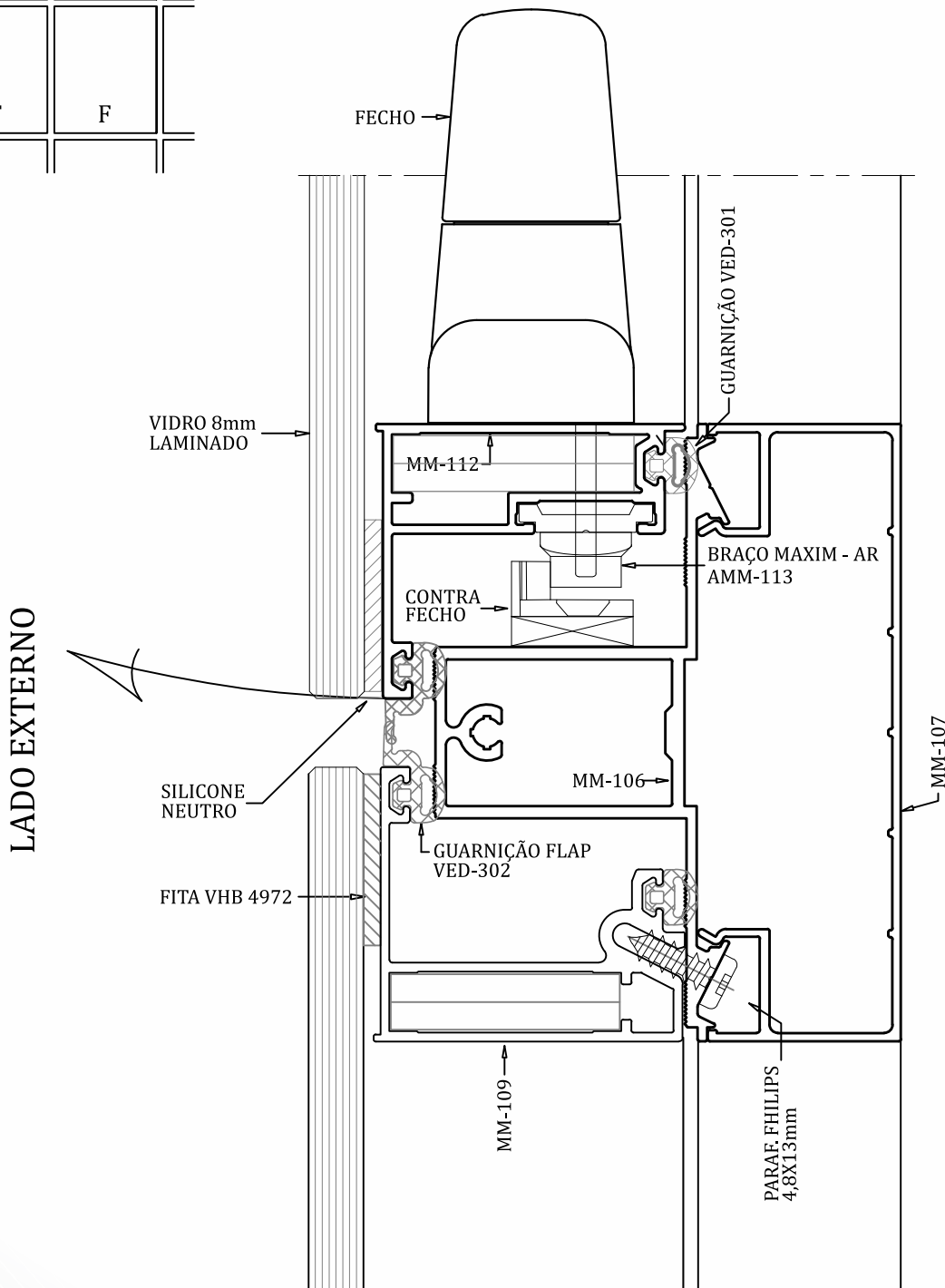
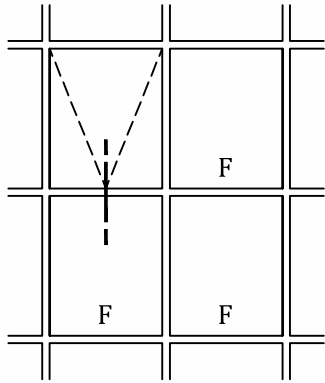
DETALHES CONSTRUTIVOS COLUNA ENTRE VÃOS



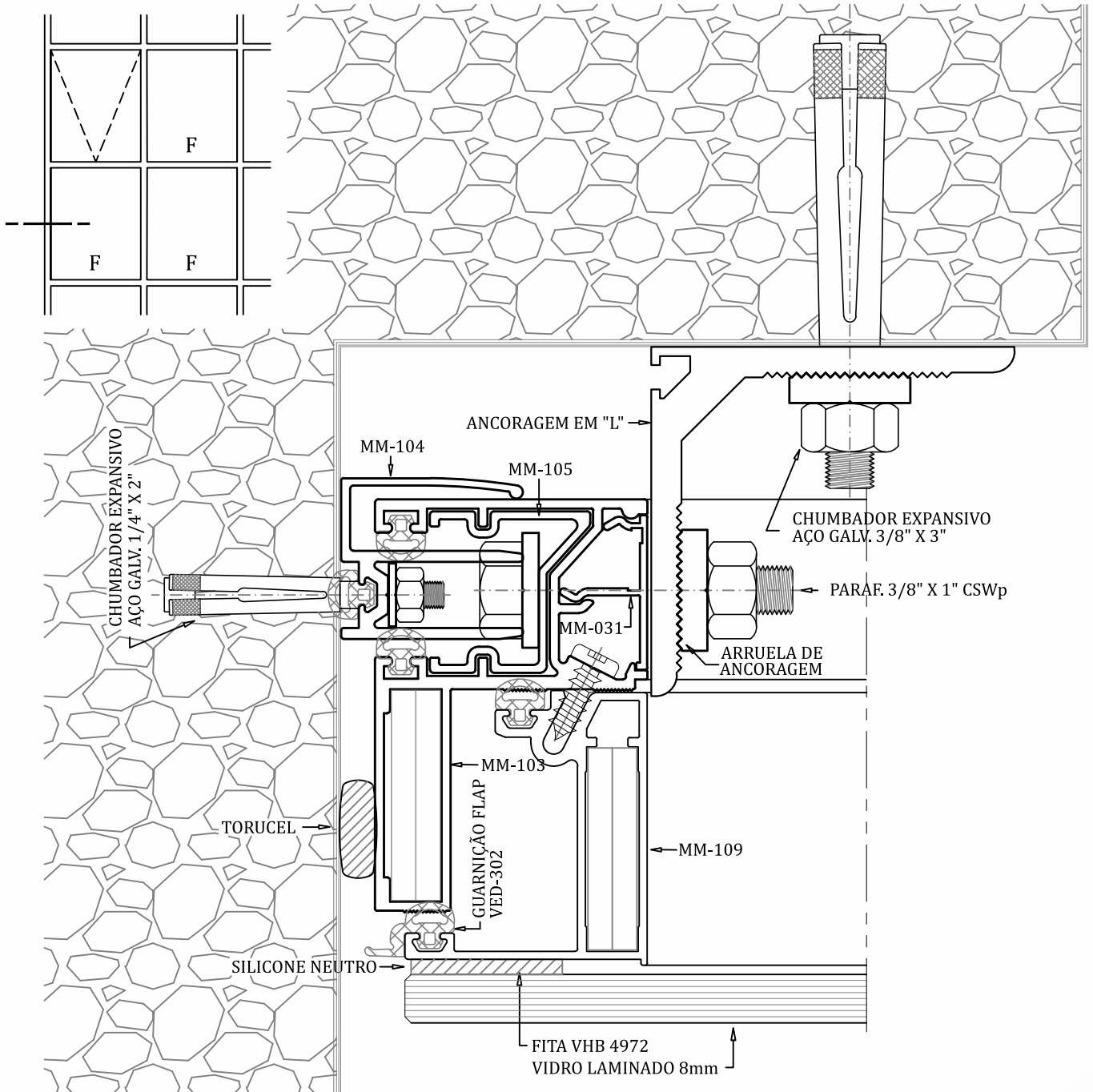
LADO EXTERNO

ESCALA 1 : 1

DETALHES CONSTRUTIVOS TRAVESSA



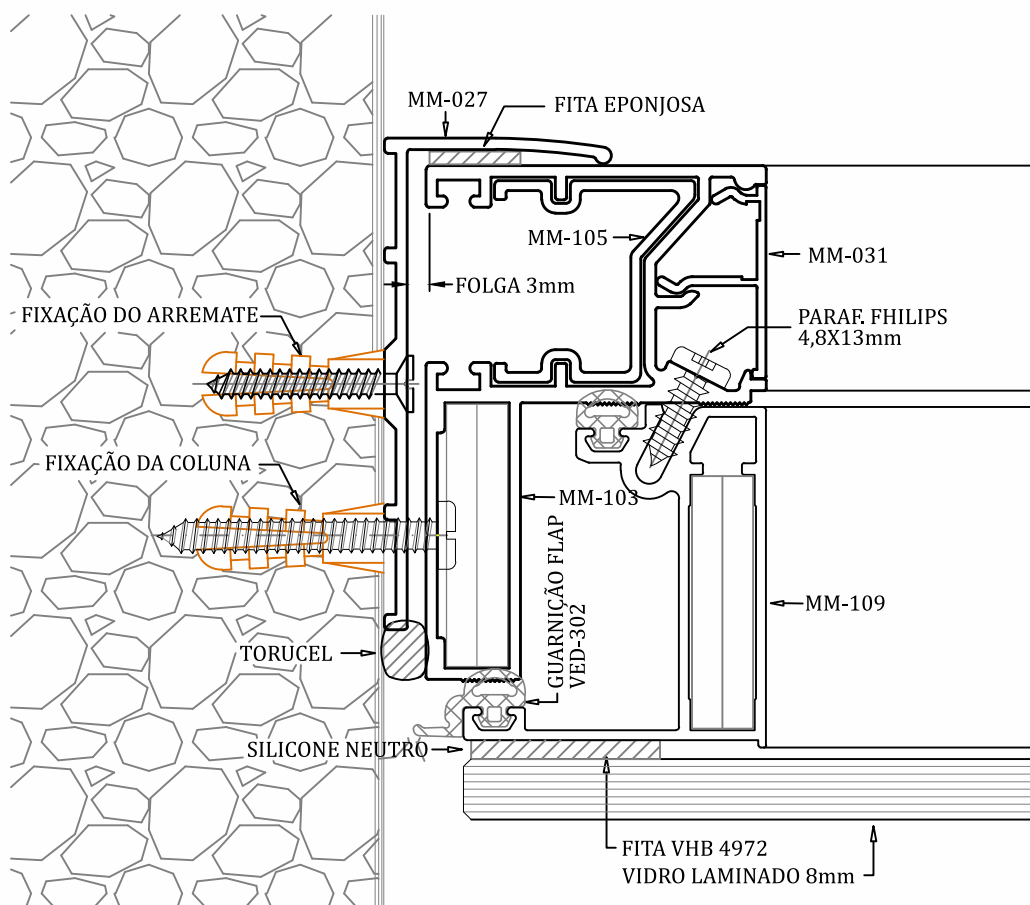
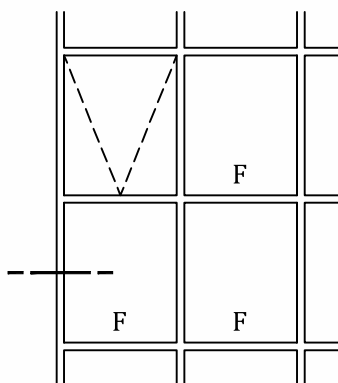
DETALHES CONSTRUTIVOS COLUNA LATERAL TELESCÓPICA



LADO EXTERNO

ESCALA 1 : 1

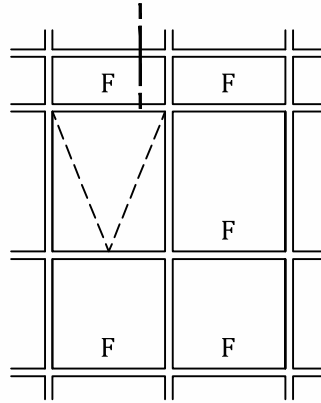
DETALHES CONSTRUTIVOS COLUNA LATERAL ENTRE VÃOS



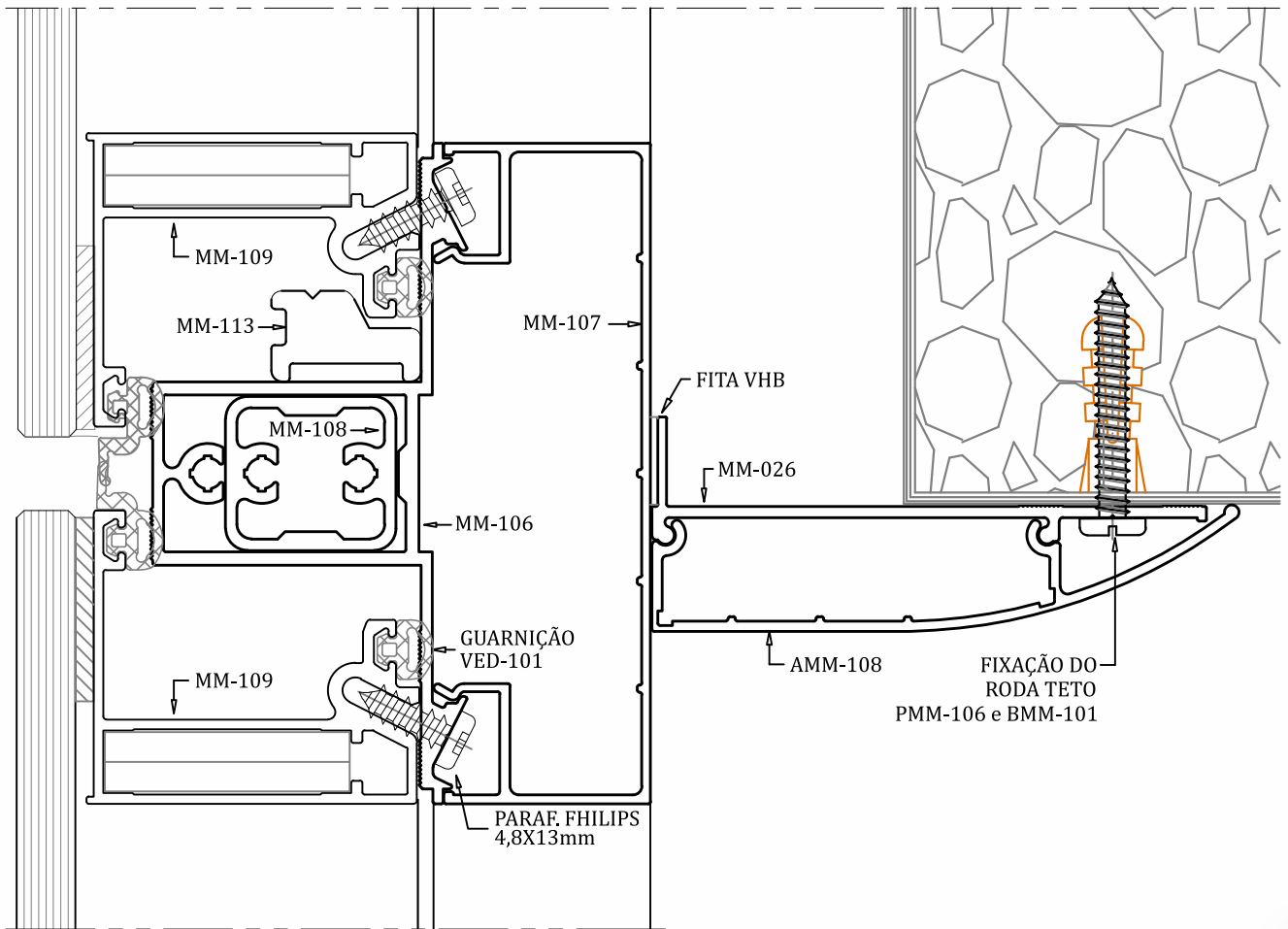
LADO EXTERNO

ESCALA 1 : 1

DETALHES CONSTRUTIVOS
 RODA TETO

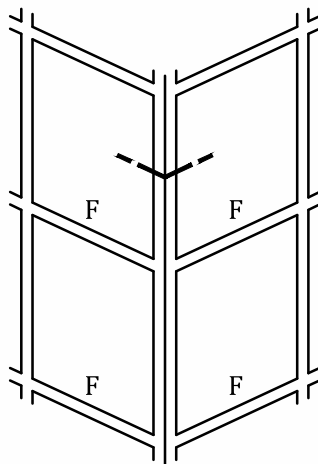


LADO EXTERNO

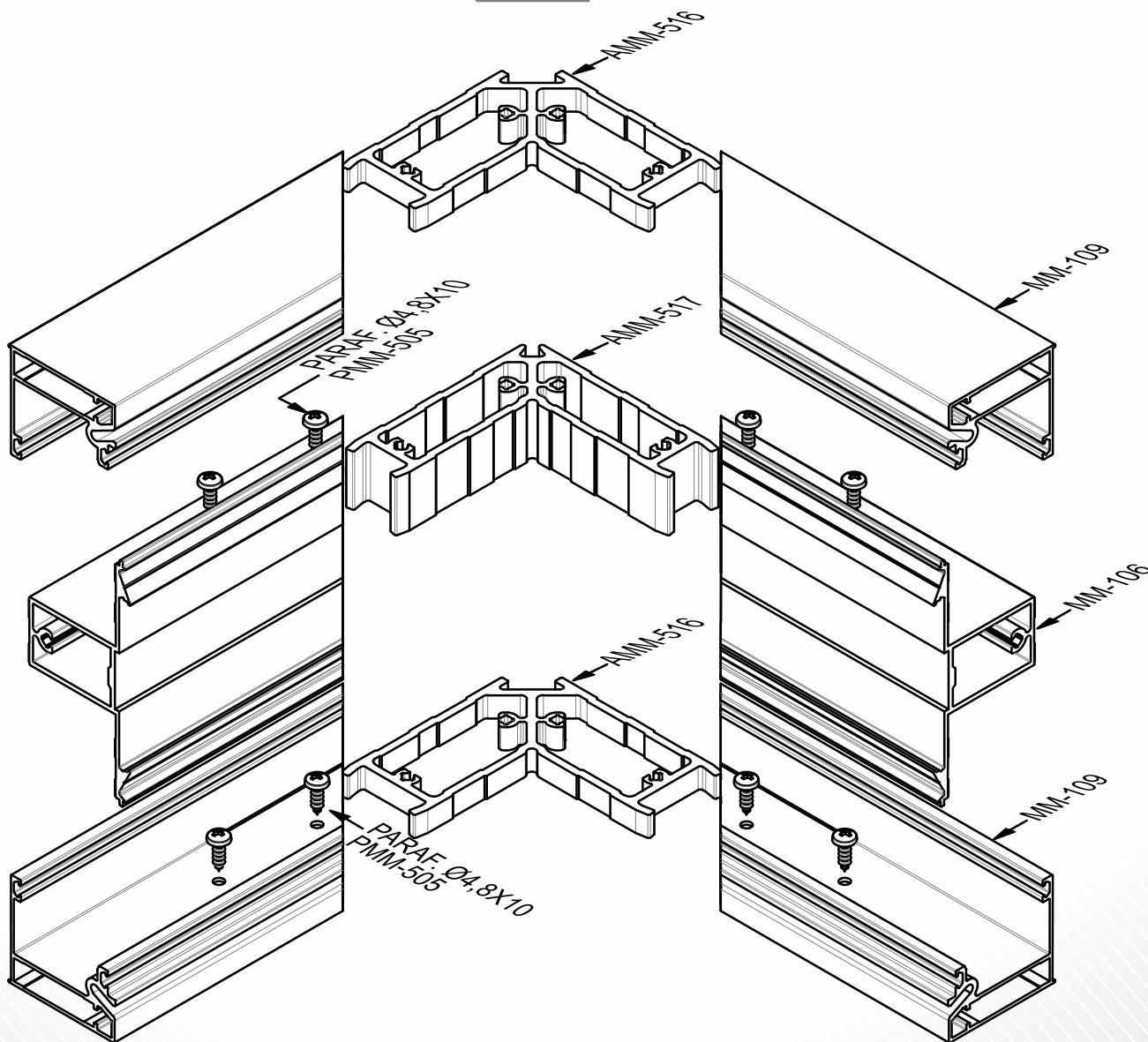


DETALHES CONSTRUTIVOS

Junção da Folha em 45 Graus AMM-516
Junção da Travessa em 45 Graus AMM-517
União dos Cantos da Fachada Advance



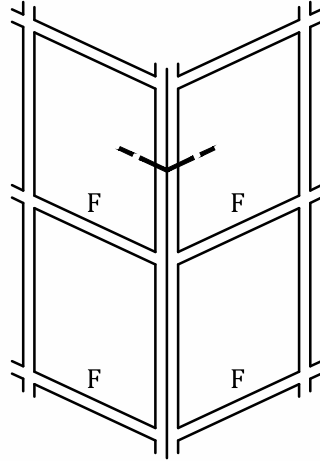
Aplicação



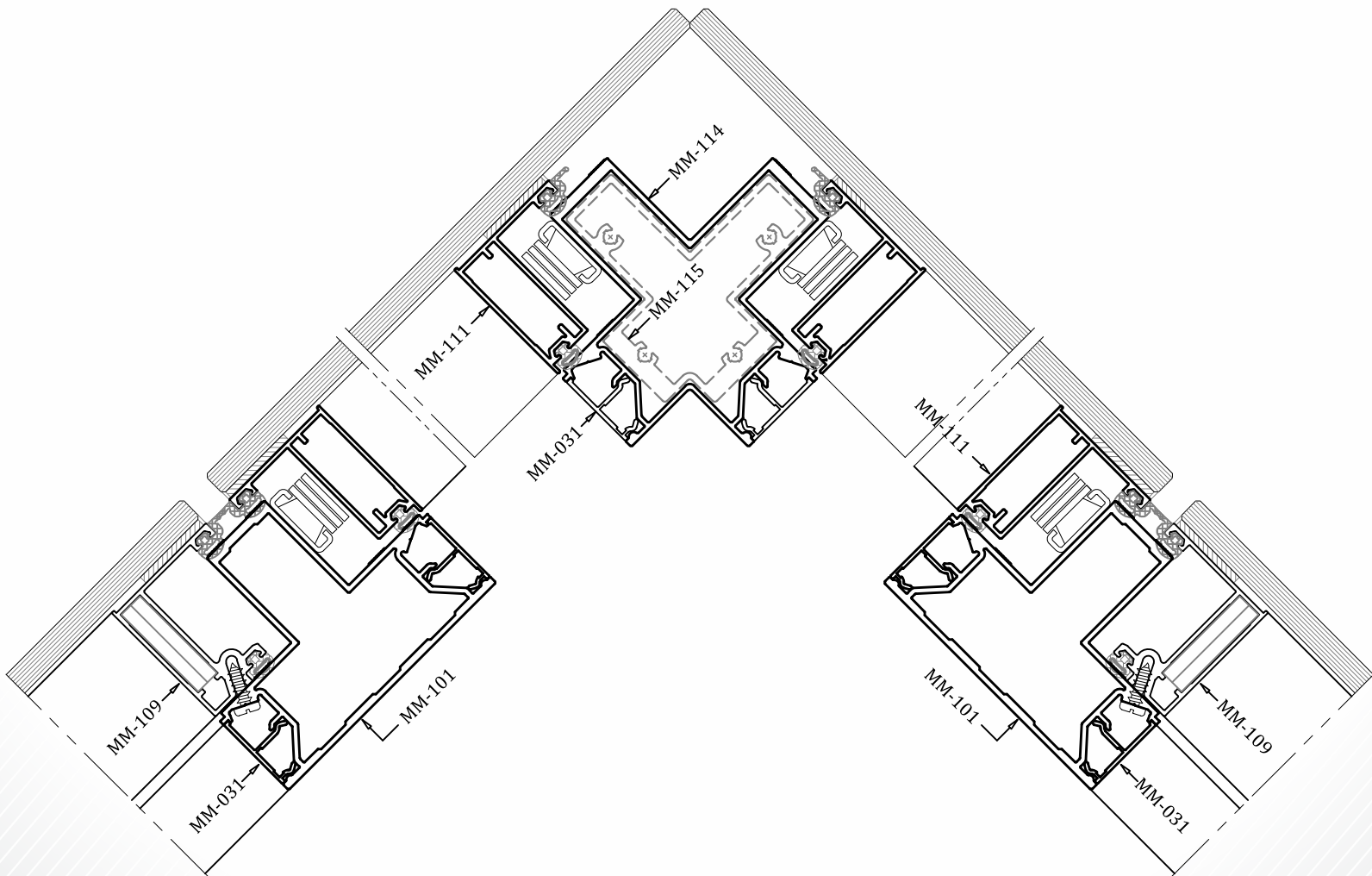
LADO INTERNO

ESCALA 1 : 2

DETALHES CONSTRUTIVOS CONEXÕES CANTOS 90° C/ COLUNA MM-114



Aplicação



LADO INTERNO

ESCALA 1 : 1