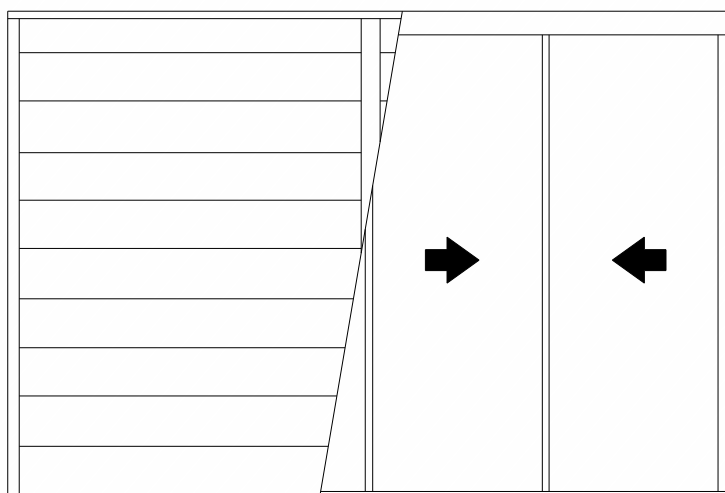


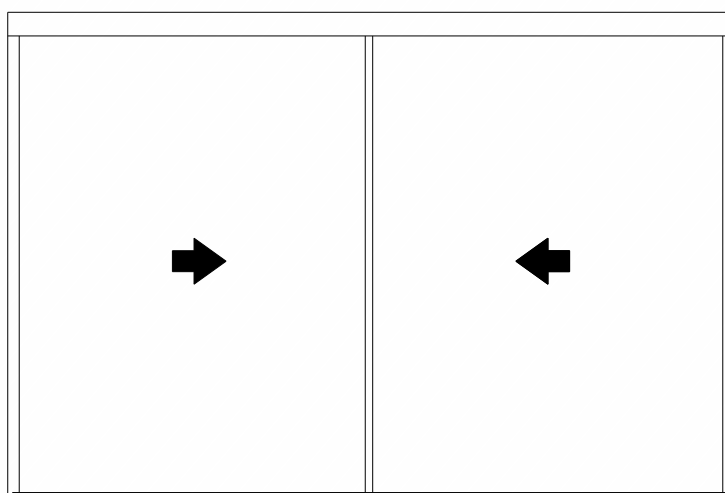
JANELA DE CORRER COM BRISE

Catálogo Técnico

Janela de Correr 4 Folhas

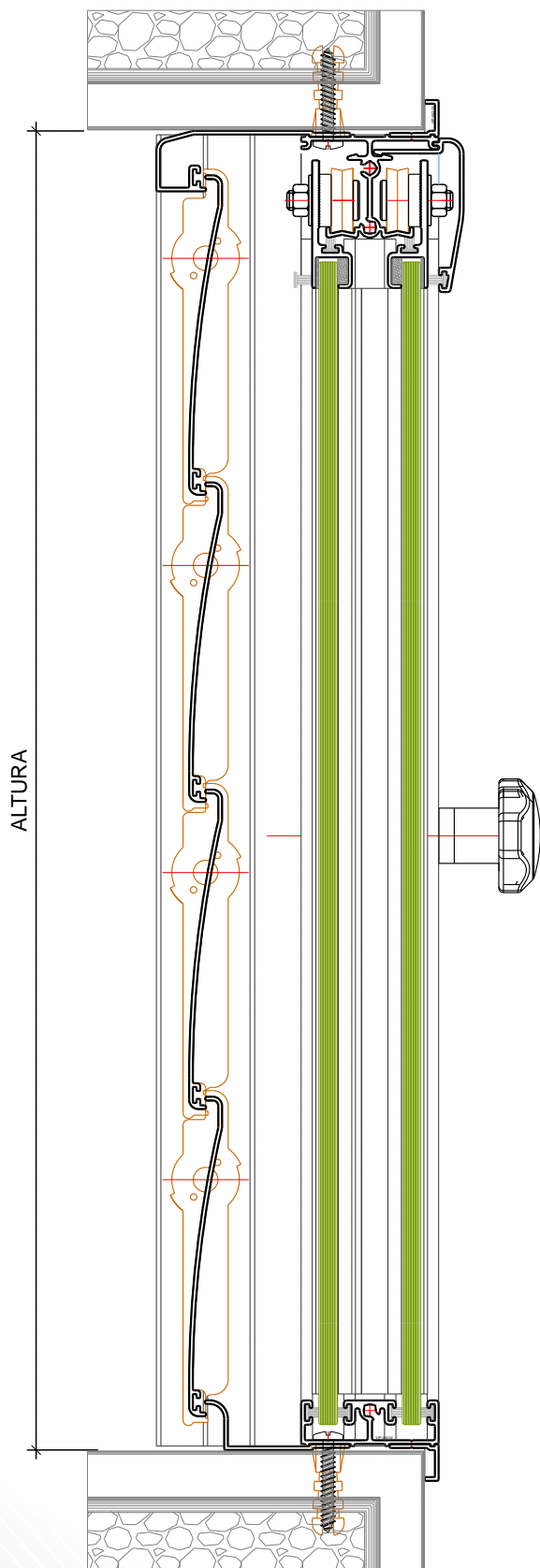


Janela de Correr 2 Folhas



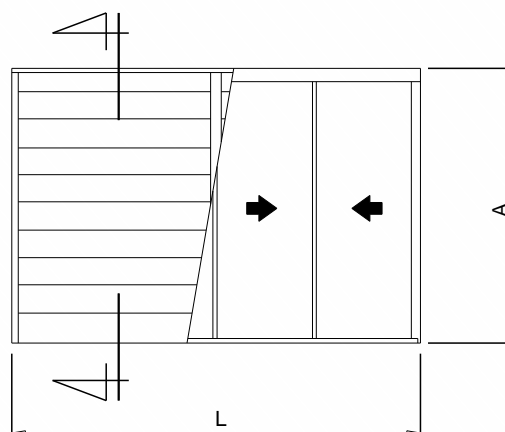
Montagem Vertical - Janela de Correr 4 Folhas Móveis

Janela de Correr com Brise
V-001



Elevação Vista Externa

(Esc. s/esc.)

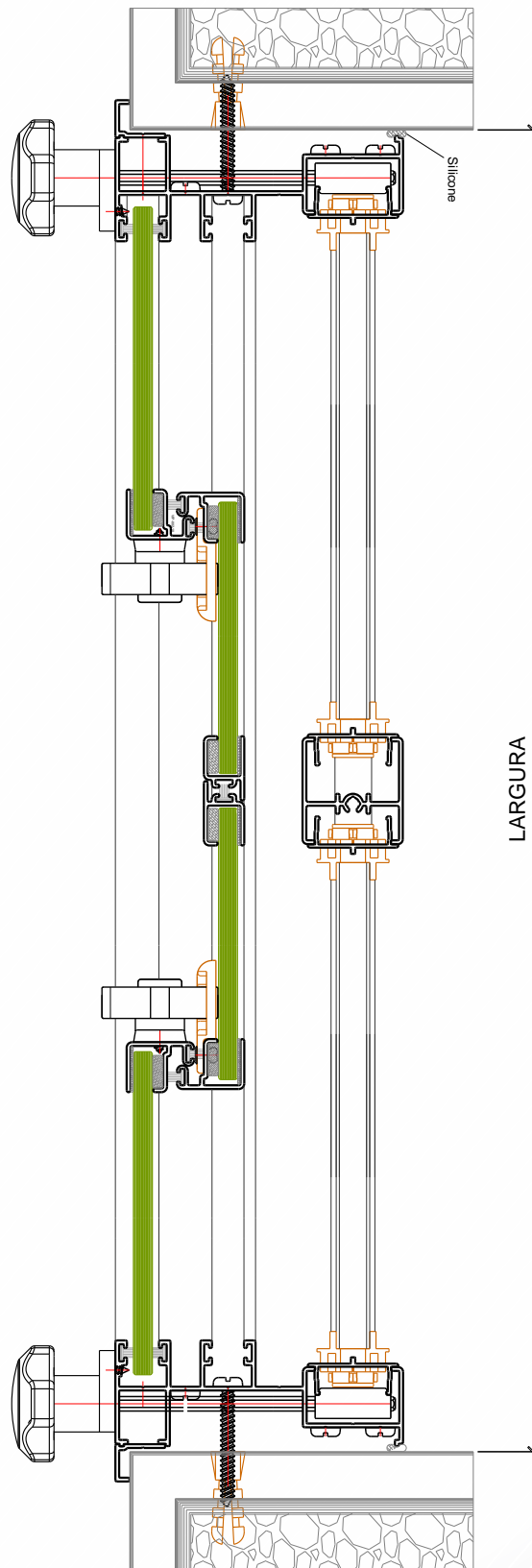
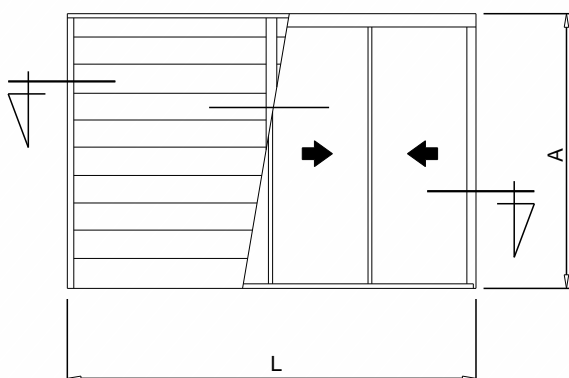


Corte Vertical

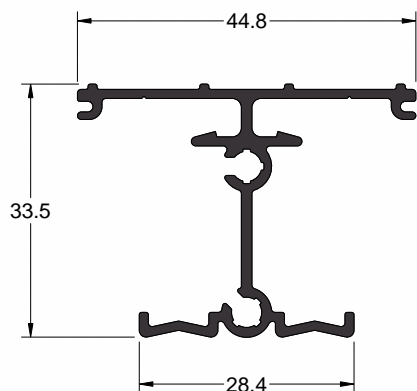
(s/esc.)

Montagem Horizontal - Janela de Correr 4 Folhas Móveis

Elevação Vista Externa
(Esc. s/esc.)

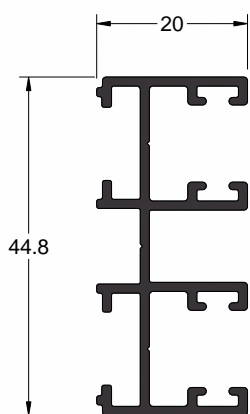


Corte Horizontal
(s/esc.)



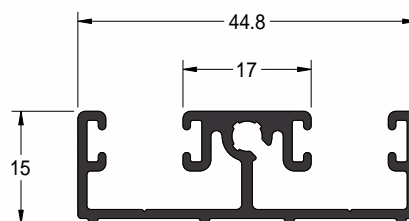
VP-001 Trilho Superior

Peso (Kg/m)	Superfície (mm ² /mm)		Inércia (mm ² /mm)	
	Área	Perímetro	Jx mm ⁴	Jy mm ⁴
0,498	184.14	281.66	30120.21	18165.66



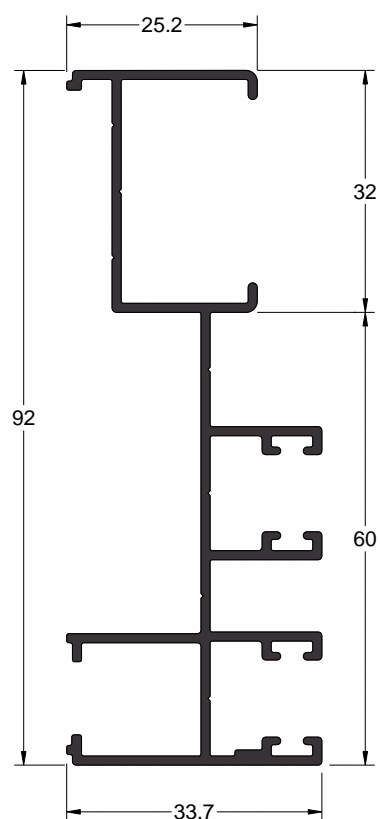
VP-003 Montante Lateral

Peso (Kg/m)	Superfície (mm ² /mm)		Inércia (mm ² /mm)	
	Área	Perímetro	Jx mm ⁴	Jy mm ⁴
0,512	189.58	309.14	41935.41	6202.40



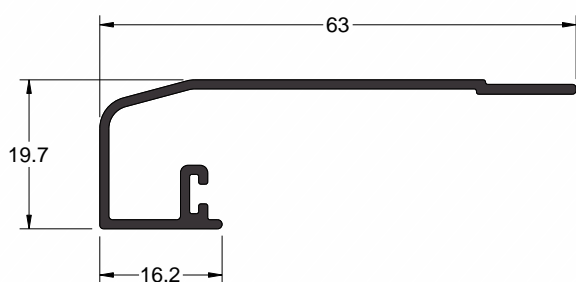
VP-002 Trilho Inferior

Peso (Kg/m)	Superfície (mm ² /mm)		Inércia (mm ² /mm)	
	Área	Perímetro	Jx mm ⁴	Jy mm ⁴
0,478	177.06	271.18	4658.63	32134.56



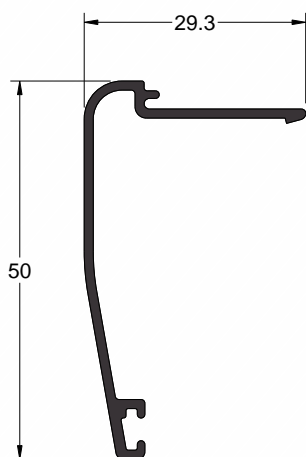
VP-004 Montante Lateral VZ Articulada

Peso (Kg/m)	Superfície (mm ² /mm)		Inércia (mm ² /mm)	
	Área	Perímetro	Jx mm ⁴	Jy mm ⁴
0,872	322.76	528.52	288388.38	26196.00



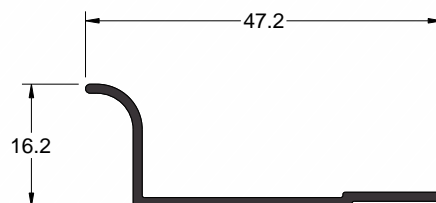
VP-005 Complemento Superior

Peso (Kg/m)	Superfície (mm ² /mml)		Inércia (mm ² /mml)	
	Área	Perímetro	Jx mm ⁴	Jy mm ⁴
0,350	129.54	210.02	7331.09	46978.58



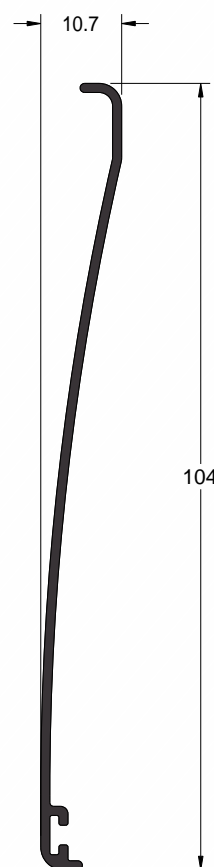
VP-007 Remate Sup. Trilho - Tampa

Peso (Kg/m)	Superfície (mm ² /mml)		Inércia (mm ² /mml)	
	Área	Perímetro	Jx mm ⁴	Jy mm ⁴
0,298	110.66	179.20	43396.82	6599.67



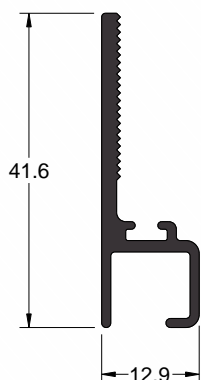
VP-006 Complemento Inferior

Peso (Kg/m)	Superfície (mm ² /mml)		Inércia (mm ² /mml)	
	Área	Perímetro	Jx mm ⁴	Jy mm ⁴
0,196	72.37	121.77	1809.73	13941.66



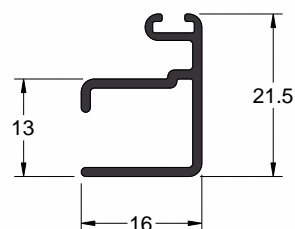
VP-008 Palheta Veneziana

Peso (Kg/m)	Superfície (mm ² /mml)		Inércia (mm ² /mml)	
	Área	Perímetro	Jx mm ⁴	Jy mm ⁴
0,379	140.28	232.85	147700.55	1443.58



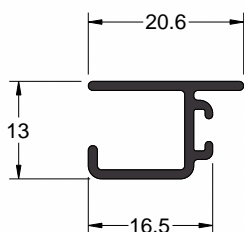
VP-009 Folha Horizontal Superior

Peso (Kg/m)	Superfície (mm ² /mml)		Inércia (mm ² /mml)	
	Área	Perímetro	Jx mm ⁴	Jy mm ⁴
0,322	119.14	148.4050	16199.49	2062.66



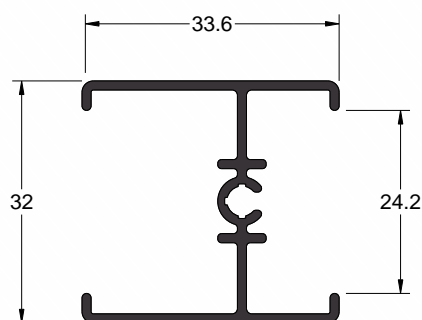
VP-010 Folha Vertical - Mão de Amigo

Peso (Kg/m)	Superfície (mm ² /mml)		Inércia (mm ² /mml)	
	Área	Perímetro	Jx mm ⁴	Jy mm ⁴
0,198	73.64	127.86	3393.18	1891.97



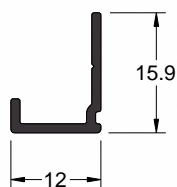
VP-011 Folha Vertical Central

Peso (Kg/m)	Superfície (mm ² /mml)		Inércia (mm ² /mml)	
	Área	Perímetro	Jx mm ⁴	Jy mm ⁴
0,172	63.74	106.76	1582.93	1880.57



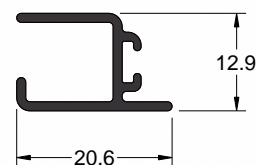
VP-012 Montante Vertical Central

Peso (Kg/m)	Superfície (mm ² /mml)		Inércia (mm ² /mml)	
	Área	Perímetro	Jx mm ⁴	Jy mm ⁴
0,401	148.33	245.52	24190.68	11323.19



VP-013 Remate de Acabamento

Peso (Kg/m)	Superfície (mm ² /mml)		Inércia (mm ² /mml)	
	Área	Perímetro	Jx mm ⁴	Jy mm ⁴
0,098	36.03	61.60	827.43	627.76



VP-014 Folha Vertical Central

Peso (Kg/m)	Superfície (mm ² /mml)		Inércia (mm ² /mml)	
	Área	Perímetro	Jx mm ⁴	Jy mm ⁴
0,173	63.71	106.72	1544.79	1880.36

