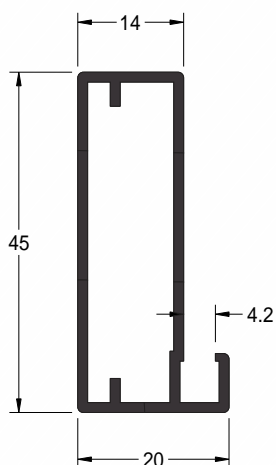


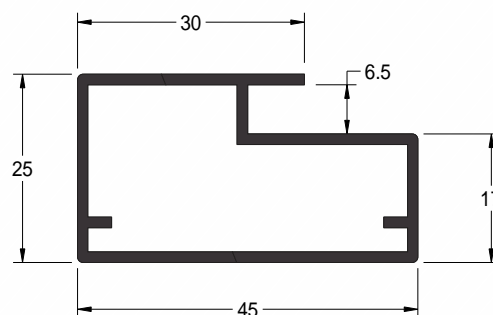
MOVELEIRO CONVENCIONAL

Catálogo Técnico



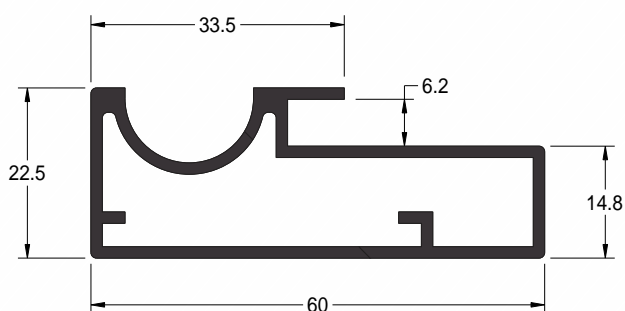
MO-001 Folha Vertical e Horizontal

Peso (Kg/m)	Superfície (mm ² /mml)		Inércia (mm ² /mml)	
	Área	Perímetro	Jx mm ⁴	Jy mm ⁴
0,464	171.75	263.79	42910.80	7003.60



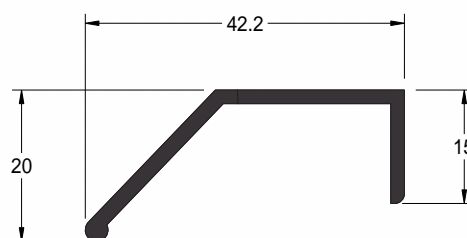
MO-004 Folha Vertical e Horizontal

Peso (Kg/m)	Superfície (mm ² /mml)		Inércia (mm ² /mml)	
	Área	Perímetro	Jx mm ⁴	Jy mm ⁴
0,553	204.90	294.91	17665.09	47765.31



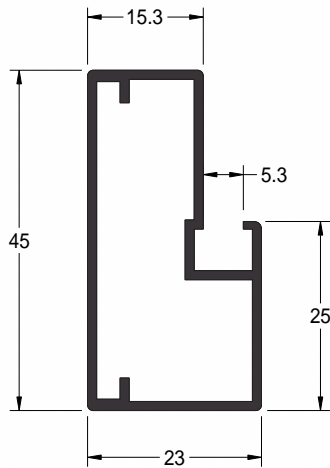
MO-003 Folha Puchador

Peso (Kg/m)	Superfície (mm ² /mml)		Inércia (mm ² /mml)	
	Área	Perímetro	Jx mm ⁴	Jy mm ⁴
0,779	288.72	369.08	16425.89	106156.85



MO-005 Puxador

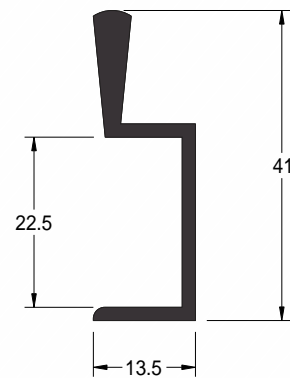
Peso (Kg/m)	Superfície (mm ² /mml)		Inércia (mm ² /mml)	
	Área	Perímetro	Jx mm ⁴	Jy mm ⁴
0,324	119.88	129.60	4142.24	24220.30



MO-006

Folha Vertical e Horizontal

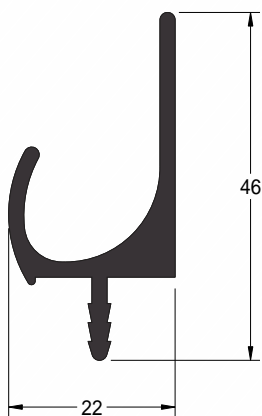
Peso (Kg/m)	Superfície (mm ² /mm)		Inércia (mm ² /mm)	
	Área	Perímetro	Jx mm ⁴	Jy mm ⁴
0,480	177.92	292.08	40920.74	12279.91



MO-007

Puxador

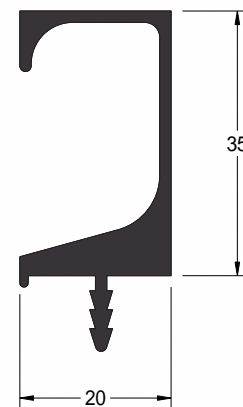
Peso (Kg/m)	Superfície (mm ² /mm)		Inércia (mm ² /mm)	
	Área	Perímetro	Jx mm ⁴	Jy mm ⁴
0,371	137.38	130.62	24461.16	3008.83



MO-008

Puxador

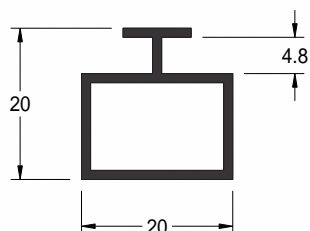
Peso (Kg/m)	Superfície (mm ² /mm)		Inércia (mm ² /mm)	
	Área	Perímetro	Jx mm ⁴	Jy mm ⁴
0,539	199.63	159.84	21090.38	10678.03



MO-009

Puxador

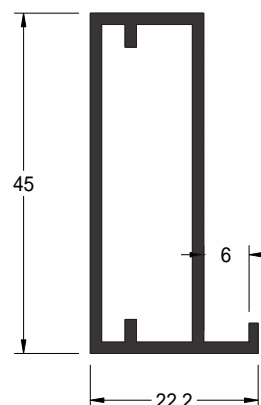
Peso (Kg/m)	Superfície (mm ² /mm)		Inércia (mm ² /mm)	
	Área	Perímetro	Jx mm ⁴	Jy mm ⁴
0,590	218.46	177.13	41622.46	8561.18



MO-010

Travessa

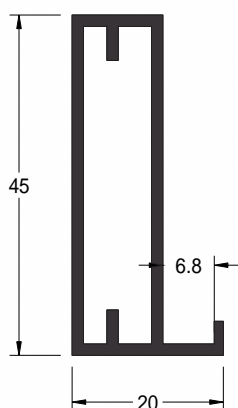
Peso (Kg/m)	Superfície (mm ² /mml)		Inércia (mm ² /mml)	
	Área	Perímetro	Jx mm ⁴	Jy mm ⁴
0,250	92.40	154.00	4083.16	4136.87



MO-011

Folha Vertical e Horizontal

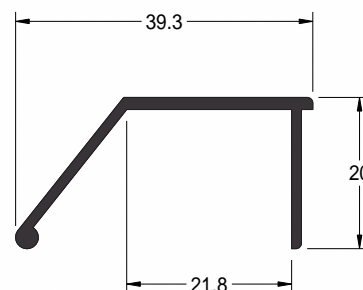
Peso (Kg/m)	Superfície (mm ² /mml)		Inércia (mm ² /mml)	
	Área	Perímetro	Jx mm ⁴	Jy mm ⁴
0,523	193.80	259.40	49083.63	8520.38



MO-012

Folha Vertical e Horizontal

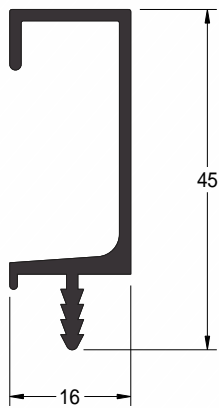
Peso (Kg/m)	Superfície (mm ² /mml)		Inércia (mm ² /mml)	
	Área	Perímetro	Jx mm ⁴	Jy mm ⁴
0,516	191.10	256.00	46804.46	5714.51



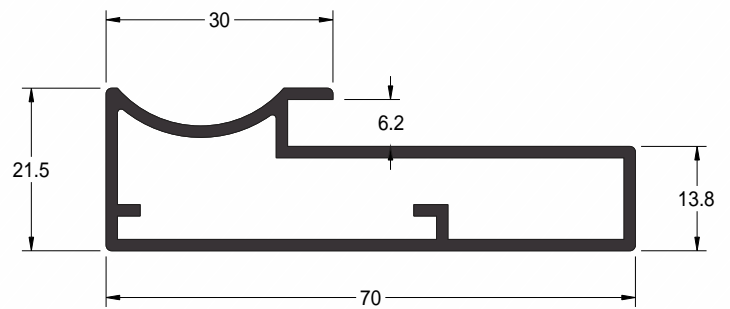
MO-013

Puxador

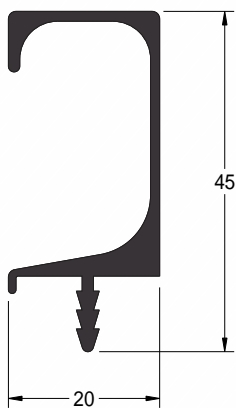
Peso (Kg/m)	Superfície (mm ² /mml)		Inércia (mm ² /mml)	
	Área	Perímetro	Jx mm ⁴	Jy mm ⁴
0,263	97.47	137.02	4165.58	17051.90



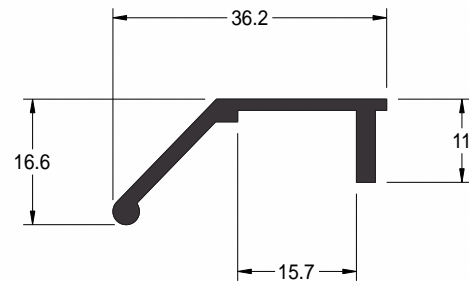
MO-014	Puxador		Inércia (mm ² /mml)	
	Peso (Kg/m)	Superfície (mm ² /mml) Área Perímetro	Jx mm ⁴	Jy mm ⁴
	0,369	136.63 170.90	30529.82	3712.41



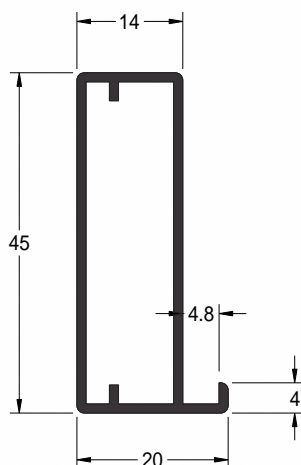
MO-015	Folha Puxador		Inércia (mm ² /mml)	
	Peso (Kg/m)	Superfície (mm ² /mml) Área Perímetro	Jx mm ⁴	Jy mm ⁴
	0,791	292.98 386.28	14501.49	144940.43



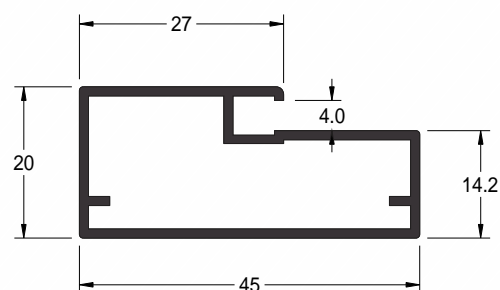
MO-016	Puxador		Inércia (mm ² /mml)	
	Peso (Kg/m)	Superfície (mm ² /mml) Área Perímetro	Jx mm ⁴	Jy mm ⁴
	0,438	162.24 178.21	36893.12	6687.19



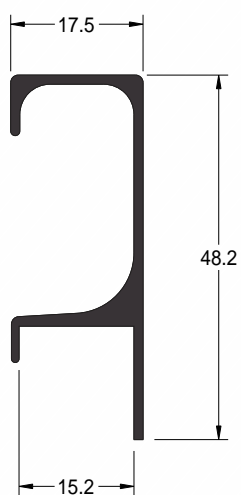
MO-017	Puxador		Inércia (mm ² /mml)	
	Peso (Kg/m)	Superfície (mm ² /mml) Área Perímetro	Jx mm ⁴	Jy mm ⁴
	0,282	104.39 109.02	2366.65	14951.80



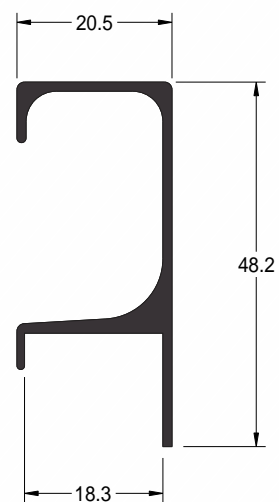
MO-020	Folha Vertical e Horizontal				
	Peso (Kg/m)	Superfície (mm ² /mml) Área Perímetro		Inércia (mm ² /mml) Jx mm ⁴ Jy mm ⁴	
	0,409	151.32	251.85	37960.04	5872.74



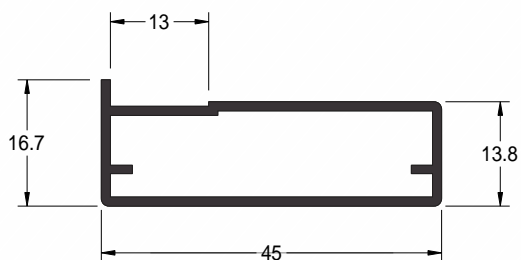
MO-021	Folha Vertical e Horizontal				
	Peso (Kg/m)	Superfície (mm ² /mml) Área Perímetro		Inércia (mm ² /mml) Jx mm ⁴ Jy mm ⁴	
	0,448	165.94	277.11	9193.68	37668.44



MO-022	Puxador				
	Peso (Kg/m)	Superfície (mm ² /mml) Área Perímetro		Inércia (mm ² /mml) Jx mm ⁴ Jy mm ⁴	
	0,365	135.34	177.48	29720.21	5021.35



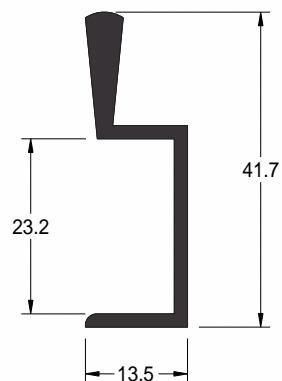
MO-023	Puxador				
	Peso (Kg/m)	Superfície (mm ² /mml) Área Perímetro		Inércia (mm ² /mml) Jx mm ⁴ Jy mm ⁴	
	0,394	145.84	189.50	32032.99	7515.91



MO-025

Folha Vertical e Horizontal

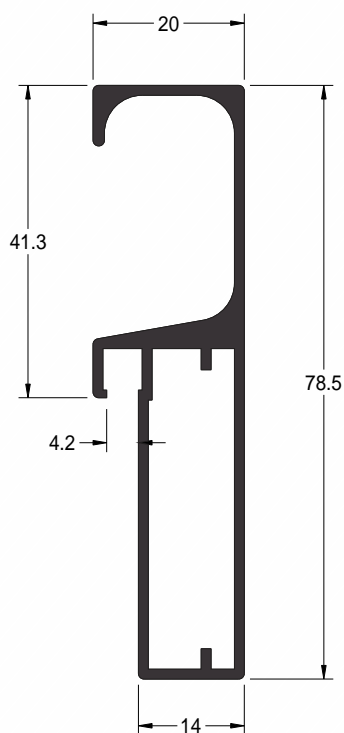
Peso (Kg/m)	Superfície (mm ² /mm)		Inércia (mm ² /mm)	
	Área	Perímetro	Jx mm ⁴	Jy mm ⁴
0,392	145.18	242.71	4746.79	35170.00



MO-028

Puxador

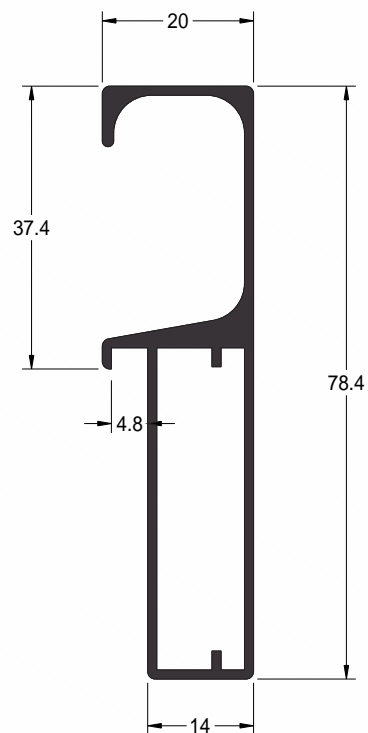
Peso (Kg/m)	Superfície (mm ² /mm)		Inércia (mm ² /mm)	
	Área	Perímetro	Jx mm ⁴	Jy mm ⁴
0,374	138.52	131.92	25516.05	3046.04



MO-026

Folha Puxador

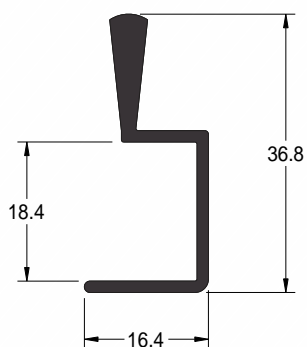
Peso (Kg/m)	Superfície (mm ² /mm)		Inércia (mm ² /mm)	
	Área	Perímetro	Jx mm ⁴	Jy mm ⁴
0,786	291.00	370.22	169268.63	12657.89



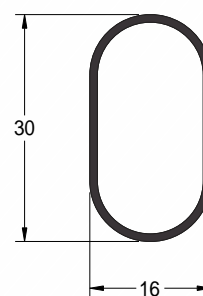
MO-027

Folha Puxador

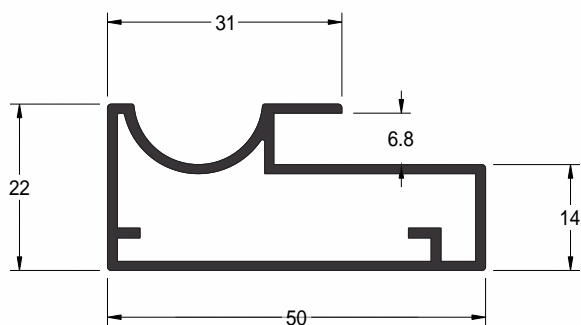
Peso (Kg/m)	Superfície (mm ² /mm)		Inércia (mm ² /mm)	
	Área	Perímetro	Jx mm ⁴	Jy mm ⁴
0,719	266.17	360.20	157740.76	11280.82



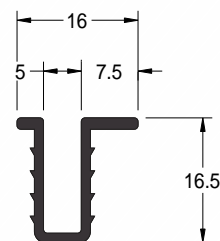
MO-029	Puxador				
	Peso (Kg/m)	Superfície (mm ² /mm)		Inércia (mm ² /mm)	
	Área	Perímetro	Jx mm ⁴	Jy mm ⁴	
	0,328	121.39	126.30	18113.58	2560.66



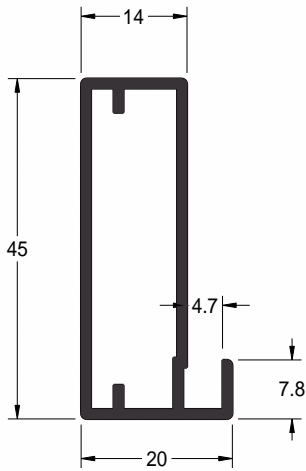
MO-030	Cabideiro				
	Peso (Kg/m)	Superfície (mm ² /mm)		Inércia (mm ² /mm)	
	Área	Perímetro	Jx mm ⁴	Jy mm ⁴	
	0,203	75.12	150.24	7252.32	2908.58



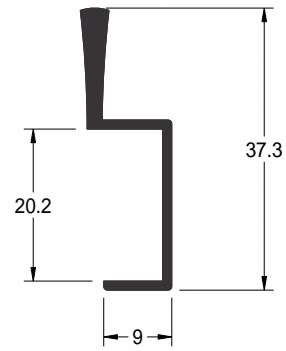
MO-031	Folha Puxador				
	Peso (Kg/m)	Superfície (mm ² /mm)		Inércia (mm ² /mm)	
	Área	Perímetro	Jx mm ⁴	Jy mm ⁴	
	0,553	204.77	325.78	11159.94	56245.04



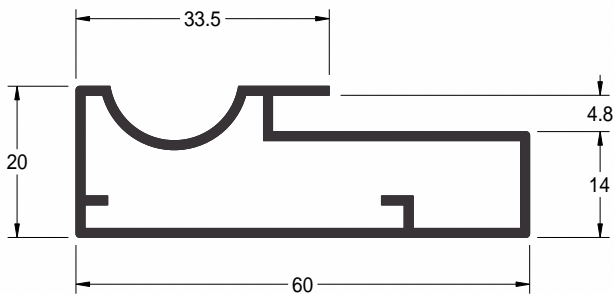
MO-002	Trilho				
	Peso (Kg/m)	Superfície (mm ² /mm)		Inércia (mm ² /mm)	
	Área	Perímetro	Jx mm ⁴	Jy mm ⁴	
	0,161	59.66	98.07	1894.37	924.04



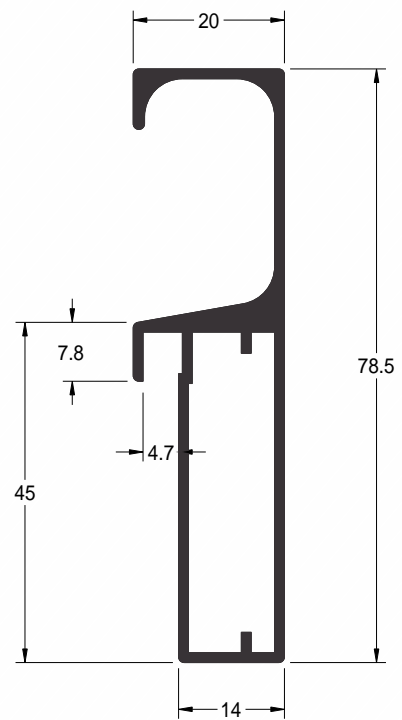
MO-032	Folha Puxador		Inércia (mm ² /mm)	
	Peso (Kg/m)	Superfície (mm ² /mm) Área Perímetro	Jx mm ⁴	Jy mm ⁴
	0,462	171.25 262.79	42822.94	6948.65



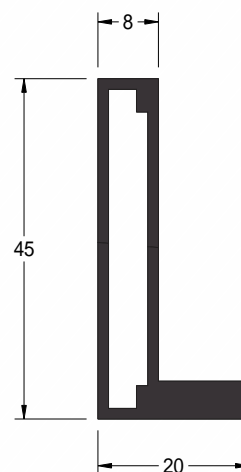
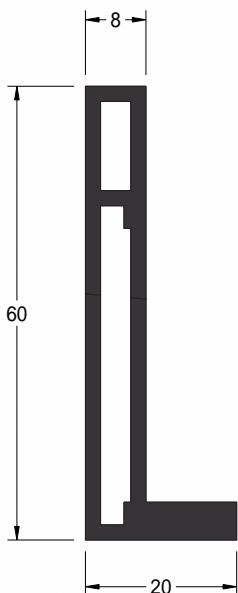
MO-033	Puxador		Inércia (mm ² /mm)	
	Peso (Kg/m)	Superfície (mm ² /mm) Área Perímetro	Jx mm ⁴	Jy mm ⁴
	0,236	87.35 113.27	11909.80	1656.46



MO-034	Folha Puxador		Inércia (mm ² /mm)	
	Peso (Kg/m)	Superfície (mm ² /mm) Área Perímetro	Jx mm ⁴	Jy mm ⁴
	0,464	215.66 358.97	10425.54	79946.34

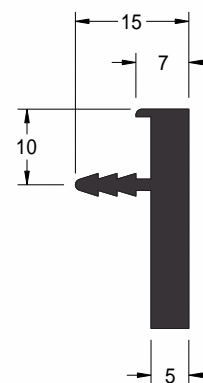
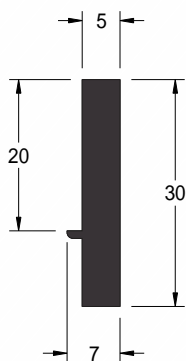


MO-035	Folha Puxador		Inércia (mm ² /mm)	
	Peso (Kg/m)	Superfície (mm ² /mm) Área Perímetro	Jx mm ⁴	Jy mm ⁴
	0,784	290.50 369.22	169264.73	12597.07



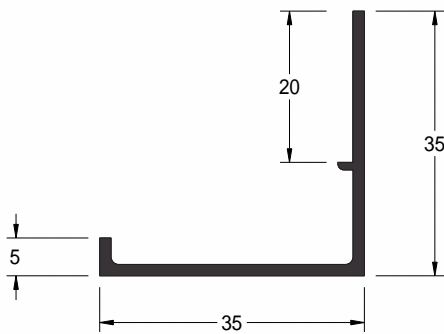
MT-001	Puxador				
	Peso (Kg/m)	Superfície (mm ² /mm)		Inércia (mm ² /mm)	
	Área	Perímetro	Jx mm ⁴	Jy mm ⁴	
	0,889	329.40	284.00	127706.24	7881.73

MT-002	Puxador				
	Peso (Kg/m)	Superfície (mm ² /mm)		Inércia (mm ² /mm)	
	Área	Perímetro	Jx mm ⁴	Jy mm ⁴	
	0,566	209.56	224.80	48902.02	6363.46

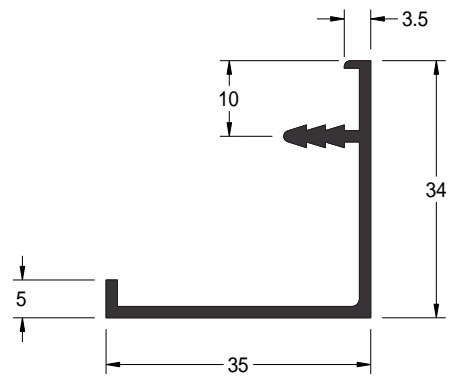


MT-003	Puxador				
	Peso (Kg/m)	Superfície (mm ² /mm)		Inércia (mm ² /mm)	
	Área	Perímetro	Jx mm ⁴	Jy mm ⁴	
	0,410	151.86	73.65	11305.32	334.82

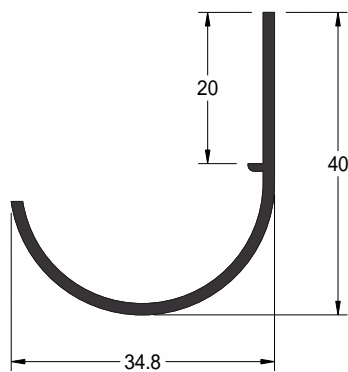
MT-004	Puxador				
	Peso (Kg/m)	Superfície (mm ² /mm)		Inércia (mm ² /mm)	
	Área	Perímetro	Jx mm ⁴	Jy mm ⁴	
	0,451	167.14	96.18	10862.92	1463.94



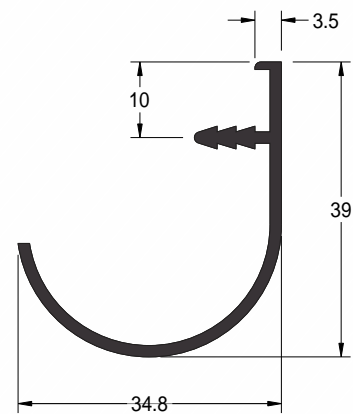
MT-005		Puxador			
Peso (Kg/m)	Superfície (mm ² /mml)		Inércia (mm ² /mml)		
	Área	Perímetro	Jx mm ⁴	Jy mm ⁴	
0,298	110.29	149.79	12840.04	15929.09	



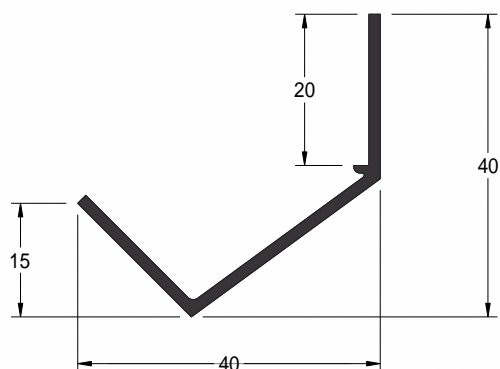
MT-006		Puxador			
Peso (Kg/m)	Superfície (mm ² /mml)		Inércia (mm ² /mml)		
	Área	Perímetro	Jx mm ⁴	Jy mm ⁴	
0,348	128.86	172.75	16732.12	16090.86	



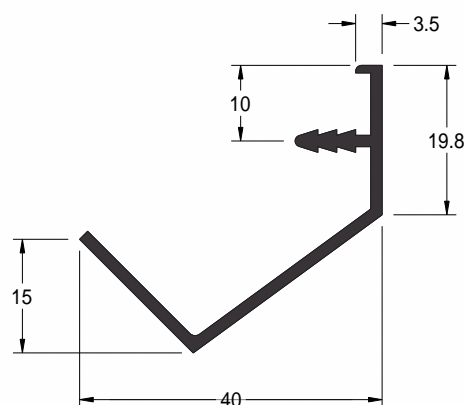
MT-007		Puxador			
Peso (Kg/m)	Superfície (mm ² /mml)		Inércia (mm ² /mml)		
	Área	Perímetro	Jx mm ⁴	Jy mm ⁴	
0,299	110.78	151.89	14928.95	16057.75	



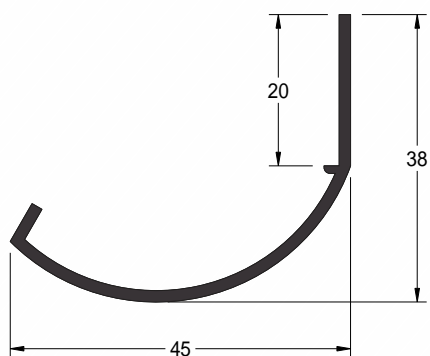
MT-008		Puxador			
Peso (Kg/m)	Superfície (mm ² /mml)		Inércia (mm ² /mml)		
	Área	Perímetro	Jx mm ⁴	Jy mm ⁴	
0,350	129.56	174.43	19198.54	16487.34	



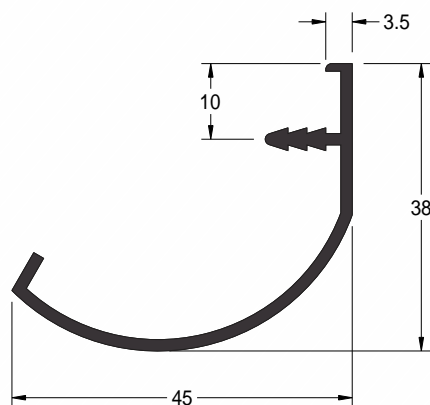
MT-009	Puxador				
	Peso (Kg/m)	Superfície (mm ² /mm)		Inércia (mm ² /mm)	
	Área	Perímetro	Jx mm ⁴	Jy mm ⁴	
	0,297	110.02	149.07	12210.43	18915.33



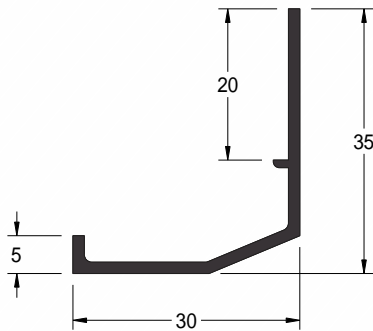
MT-010	Puxador				
	Peso (Kg/m)	Superfície (mm ² /mm)		Inércia (mm ² /mm)	
	Área	Perímetro	Jx mm ⁴	Jy mm ⁴	
	0,343	127.14	170.69	14341.52	19661.49



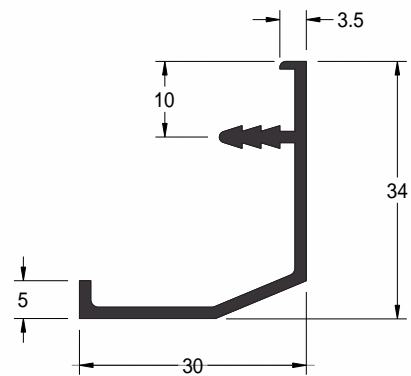
MT-011	Puxador				
	Peso (Kg/m)	Superfície (mm ² /mm)		Inércia (mm ² /mm)	
	Área	Perímetro	Jx mm ⁴	Jy mm ⁴	
	0,319	118.10	161.44	13873.96	28718.34



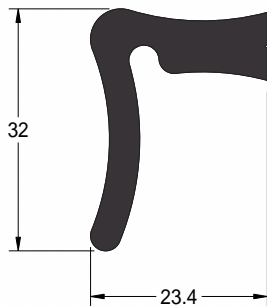
MT-012	Puxador				
	Peso (Kg/m)	Superfície (mm ² /mm)		Inércia (mm ² /mm)	
	Área	Perímetro	Jx mm ⁴	Jy mm ⁴	
	0,374	138.70	186.59	19506.91	30766.52



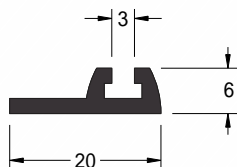
MT-013	Puxador				
	Peso (Kg/m)	Superfície (mm ² /mml) Área Perímetro		Inércia (mm ² /mml) Jx mm ⁴ Jy mm ⁴	
	0,262	96.95	132.46	11345.42	10279.51



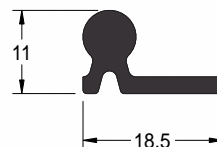
MT-014	Puxador				
	Peso (Kg/m)	Superfície (mm ² /mml) Área Perímetro		Inércia (mm ² /mml) Jx mm ⁴ Jy mm ⁴	
	0,313	115.74	154.99	14492.22	10439.32



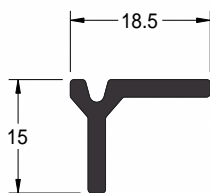
MT-015	Puxador				
	Peso (Kg/m)	Superfície (mm ² /mml) Área Perímetro		Inércia (mm ² /mml) Jx mm ⁴ Jy mm ⁴	
	0,683	253.03	113.35	19189.71	12022.87



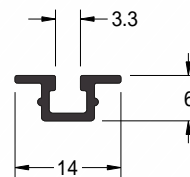
TM-001	Trilho		Inércia (mm ² /mm)	
	Peso (Kg/m)	Superfície (mm ² /mm) Área Perímetro	Jx mm ⁴	Jy mm ⁴
	0,157	58.29 61.64	152.46	1833.17



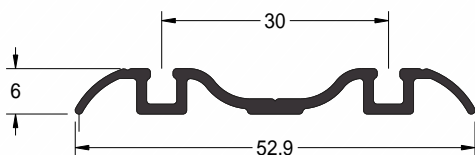
TM-002	Trilho		Inércia (mm ² /mm)	
	Peso (Kg/m)	Superfície (mm ² /mm) Área Perímetro	Jx mm ⁴	Jy mm ⁴
	0,223	82.55 61.17	892.39	1965.23



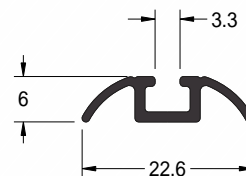
TM-003	Trilho		Inércia (mm ² /mm)	
	Peso (Kg/m)	Superfície (mm ² /mm) Área Perímetro	Jx mm ⁴	Jy mm ⁴
	0,192	71.00 66.83	1314.32	1797.34



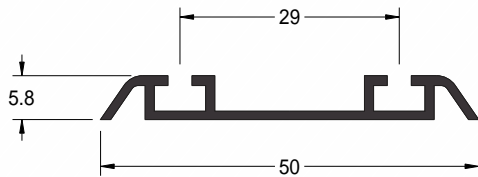
TM-004	Trilho		Inércia (mm ² /mm)	
	Peso (Kg/m)	Superfície (mm ² /mm) Área Perímetro	Jx mm ⁴	Jy mm ⁴
	0,076	28.10 52.13	121.24	341.33



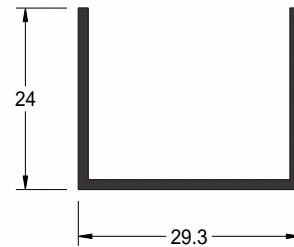
TM-005	Trilho		Inércia (mm ² /mm)	
	Peso (Kg/m)	Superfície (mm ² /mm) Área Perímetro	Jx mm ⁴	Jy mm ⁴
	0,280	103.88 157.67	343.00	22605.18



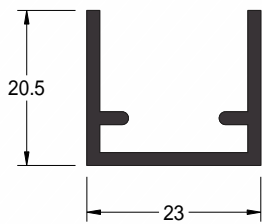
TM-006	Trilho		Inércia (mm ² /mm)	
	Peso (Kg/m)	Superfície (mm ² /mm) Área Perímetro	Jx mm ⁴	Jy mm ⁴
	0,121	44.83 76.02	158.40	1476.27



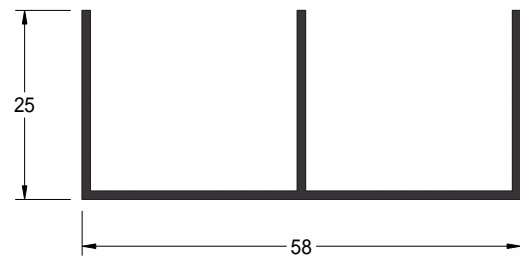
TM-012	Trilho		Inércia (mm ² /mm)	
	Peso (Kg/m)	Superfície (mm ² /mm) Área Perímetro	Jx mm ⁴	Jy mm ⁴
	0,247	91.40 161.75	343.01	20723.29



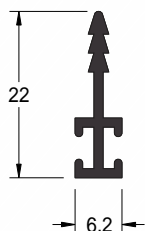
TM-007	Trilho		Inércia (mm ² /mm)	
	Peso (Kg/m)	Superfície (mm ² /mm) Área Perímetro	Jx mm ⁴	Jy mm ⁴
	0,262	97.11 152.00	5873.29	14301.22



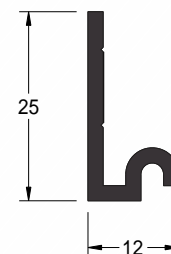
TM-008	Trilho		Inércia (mm ² /mm)	
	Peso (Kg/m)	Superfície (mm ² /mm) Área Perímetro	Jx mm ⁴	Jy mm ⁴
	0,311	115.31 138.34	4453.84	9787.12



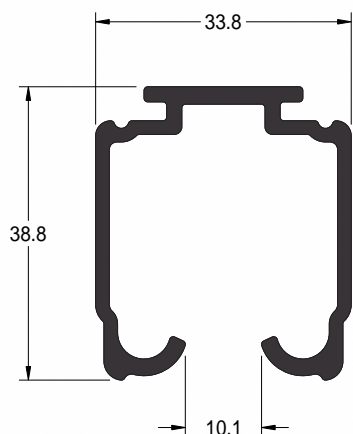
TM-009	Trilho		Inércia (mm ² /mm)	
	Peso (Kg/m)	Superfície (mm ² /mm) Área Perímetro	Jx mm ⁴	Jy mm ⁴
	0,385	142.67 261.60	9271.57	60451.60



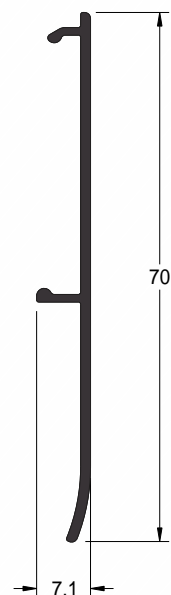
TM-016	Trilho		Inércia (mm ² /mm)	
	Peso (Kg/m)	Superfície (mm ² /mm) Área Perímetro	Jx mm ⁴	Jy mm ⁴
	0,130	48.31 79.31	2121.16	85.85



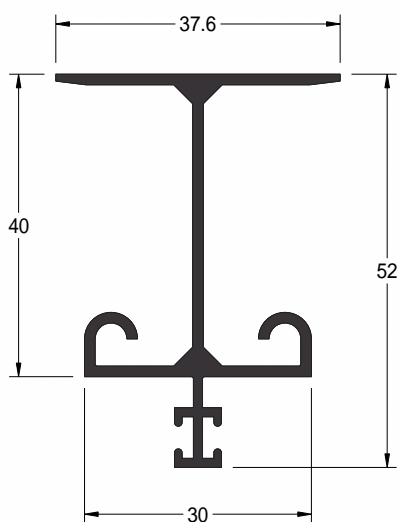
TM-017	Trilho		Inércia (mm ² /mm)	
	Peso (Kg/m)	Superfície (mm ² /mm) Área Perímetro	Jx mm ⁴	Jy mm ⁴
	0,220	81.52 86.20	4326.79	998.21



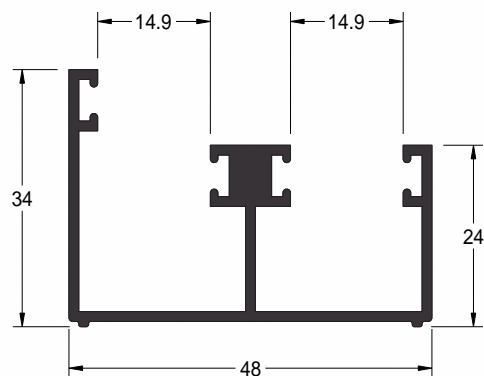
TM-010	Trilho		Inércia (mm ² /mml)	
	Peso (Kg/m)	Superfície (mm ² /mml) Área Perímetro	Jx mm ⁴	Jy mm ⁴
	0,709	262.33 259.17	49803.25	41428.92



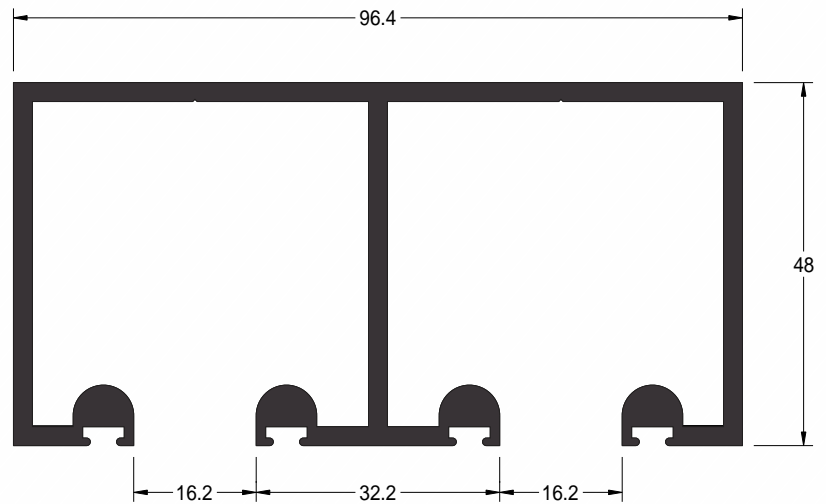
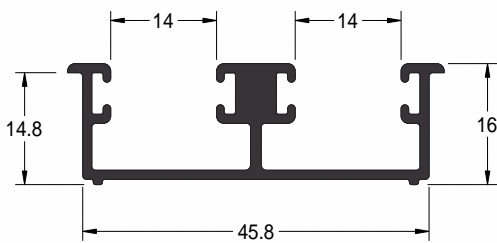
TM-011	Trilho		Inércia (mm ² /mml)	
	Peso (Kg/m)	Superfície (mm ² /mml) Área Perímetro	Jx mm ⁴	Jy mm ⁴
	0,278	103.00 162.86	42154.82	172.26



TM-018	Trilho		Inércia (mm ² /mml)	
	Peso (Kg/m)	Superfície (mm ² /mml) Área Perímetro	Jx mm ⁴	Jy mm ⁴
	0,602	223.01 306.97	68721.67	14303.03

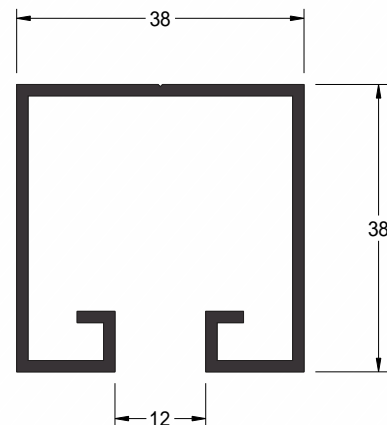
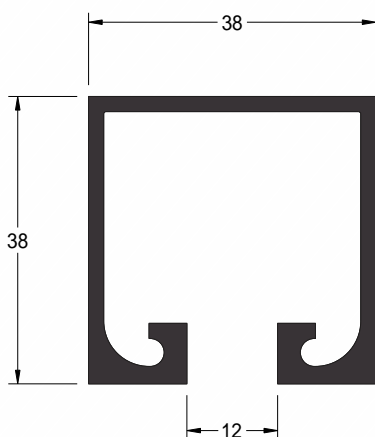


TM-021	Trilho		Inércia (mm ² /mml)	
	Peso (Kg/m)	Superfície (mm ² /mml) Área Perímetro	Jx mm ⁴	Jy mm ⁴
	0,623	230.88 313.10	21444.39	58632.19



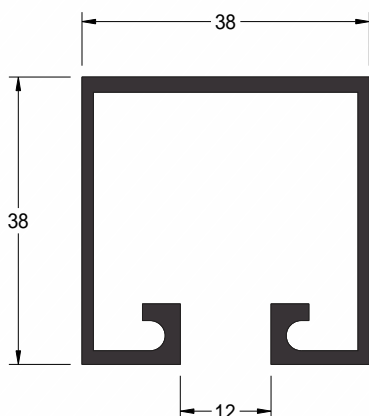
TM-022	Trilho		Inércia (mm ² /mm)	
	Peso (Kg/m)	Superfície (mm ² /mm) Área Perímetro	Jx mm ⁴	Jy mm ⁴
	0,482	178.45 243.83	5243.62	36680.39

TM-020	Trilho Duplo		Inércia (mm ² /mm)	
	Peso (Kg/m)	Superfície (mm ² /mm) Área Perímetro	Jx mm ⁴	Jy mm ⁴
	2,225	824.09 647.33	287322.47	872378.70



TM-013	Trilho		Inércia (mm ² /mm)	
	Peso (Kg/m)	Superfície (mm ² /mm) Área Perímetro	Jx mm ⁴	Jy mm ⁴
	0,894	331.22 290.21	67782.33	69883.89

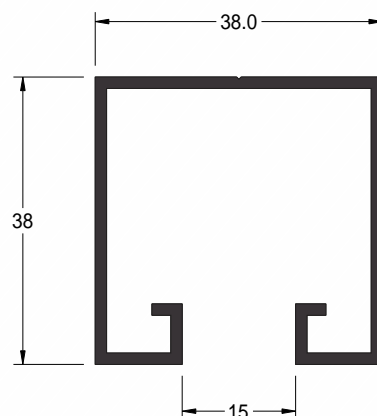
TM-014	Trilho		Inércia (mm ² /mm)	
	Peso (Kg/m)	Superfície (mm ² /mm) Área Perímetro	Jx mm ⁴	Jy mm ⁴
	0,623	230.91 311.24	48134.59	50294.49



TM-015

Trilho

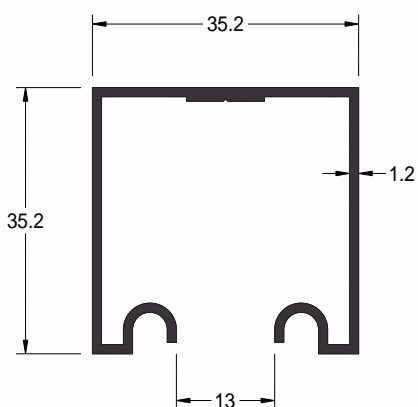
Peso (Kg/m)	Superfície (mm ² /mm)		Inércia (mm ² /mm)	
	Área	Perímetro	Jx mm ⁴	Jy mm ⁴
0,720	266.83	303.36	57735.78	53978.51



TM-019

Trilho

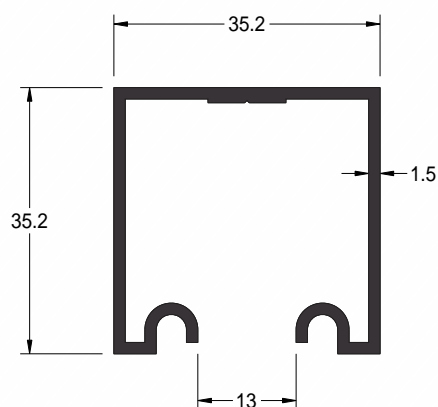
Peso (Kg/m)	Superfície (mm ² /mm)		Inércia (mm ² /mm)	
	Área	Perímetro	Jx mm ⁴	Jy mm ⁴
0,603	223.41	301.24	46235.97	50410.12



TM-023

Trilho

Peso (Kg/m)	Superfície (mm ² /mm)		Inércia (mm ² /mm)	
	Área	Perímetro	Jx mm ⁴	Jy mm ⁴
0,460	170.51	277.89	29856.04	33336.24



TM-024

Trilho

Peso (Kg/m)	Superfície (mm ² /mm)		Inércia (mm ² /mm)	
	Área	Perímetro	Jx mm ⁴	Jy mm ⁴
0,560	207.37	274.00	35705.66	40462.26