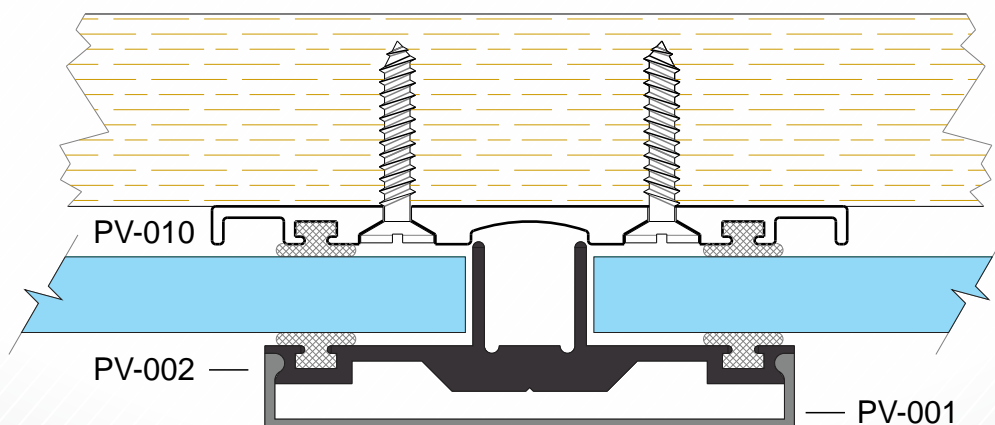
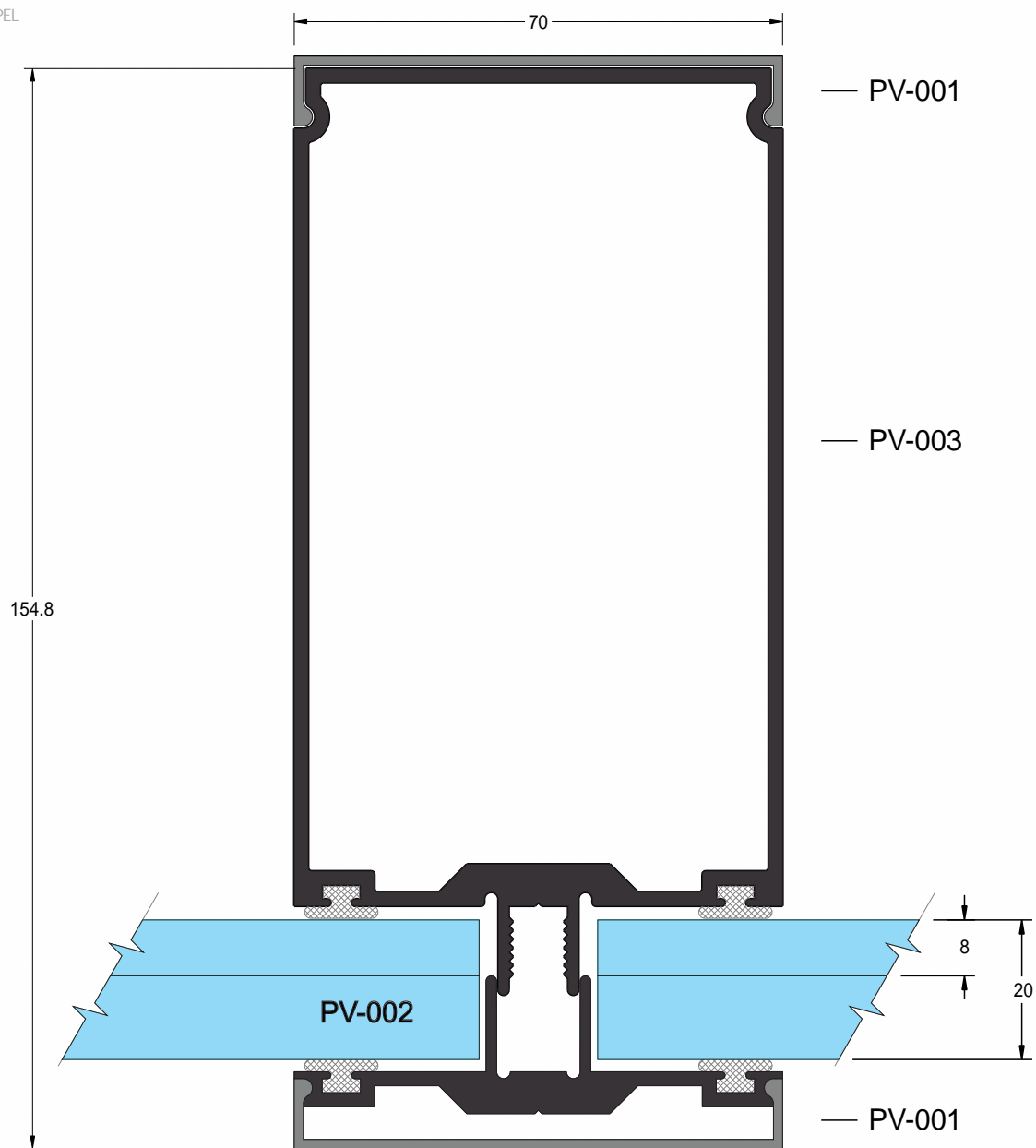
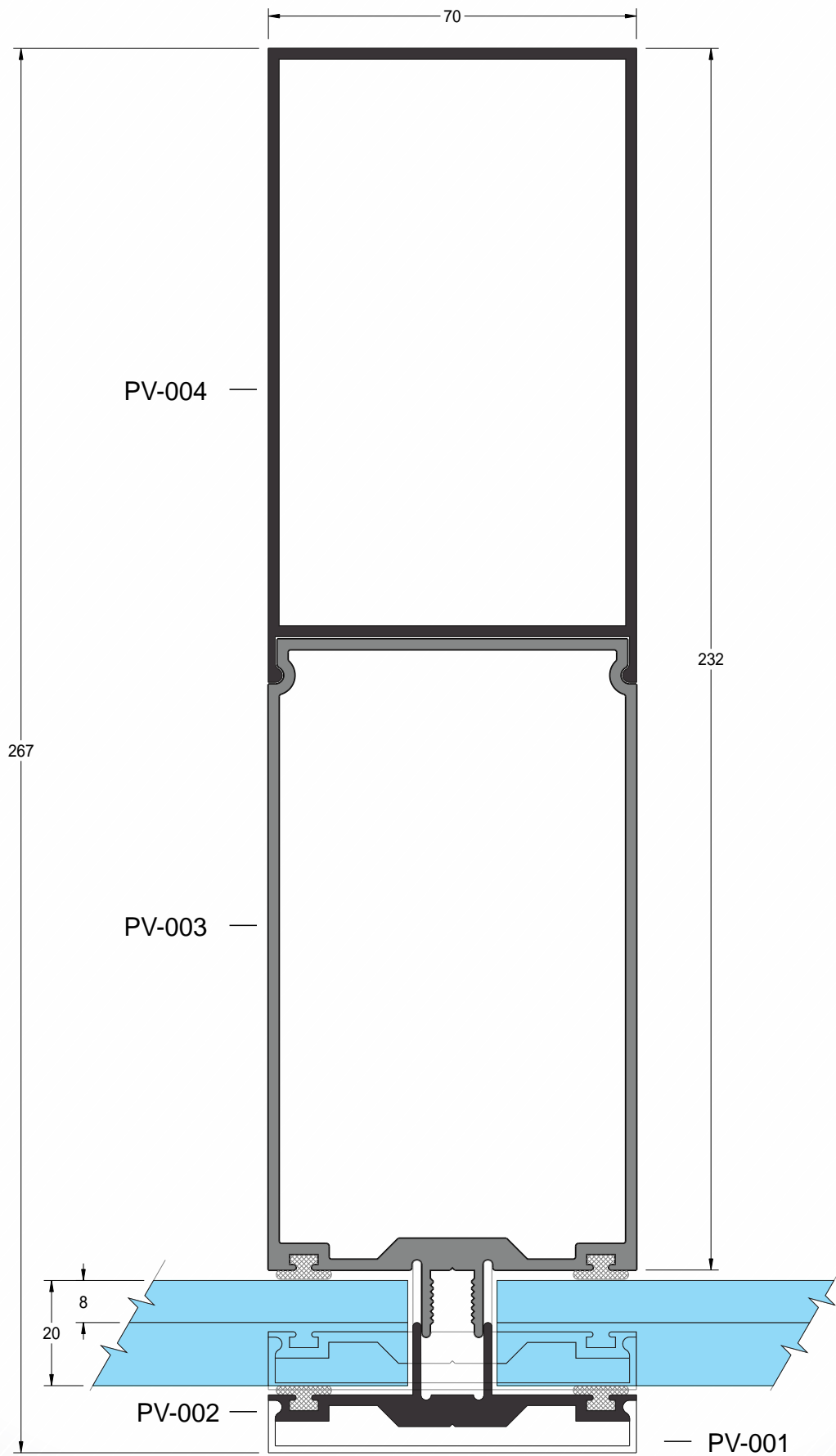


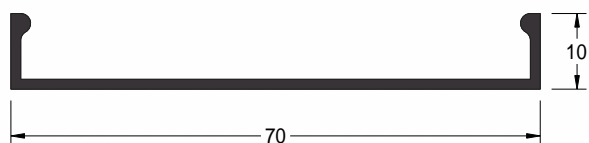
PELE DE VIDRO VIPEL

Catálogo Técnico

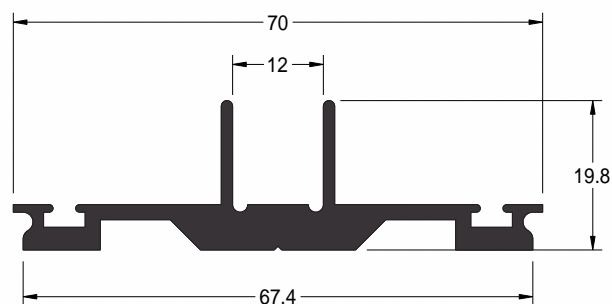
Pele de Vidro - VIPEL
V-001



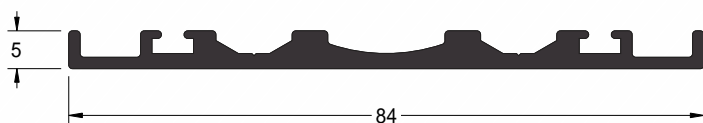




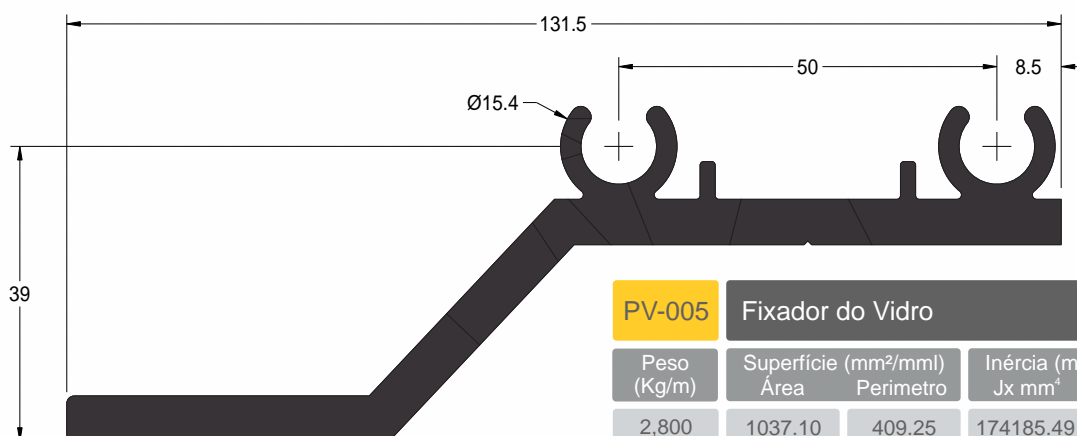
PV-001	Arremate		Inércia (mm ² /mm)	
	Peso (Kg/m)	Superfície (mm ² /mm) Área Perímetro	Jx mm ⁴	Jy mm ⁴
	0,322	119.20 179.82	870.55	69992.69



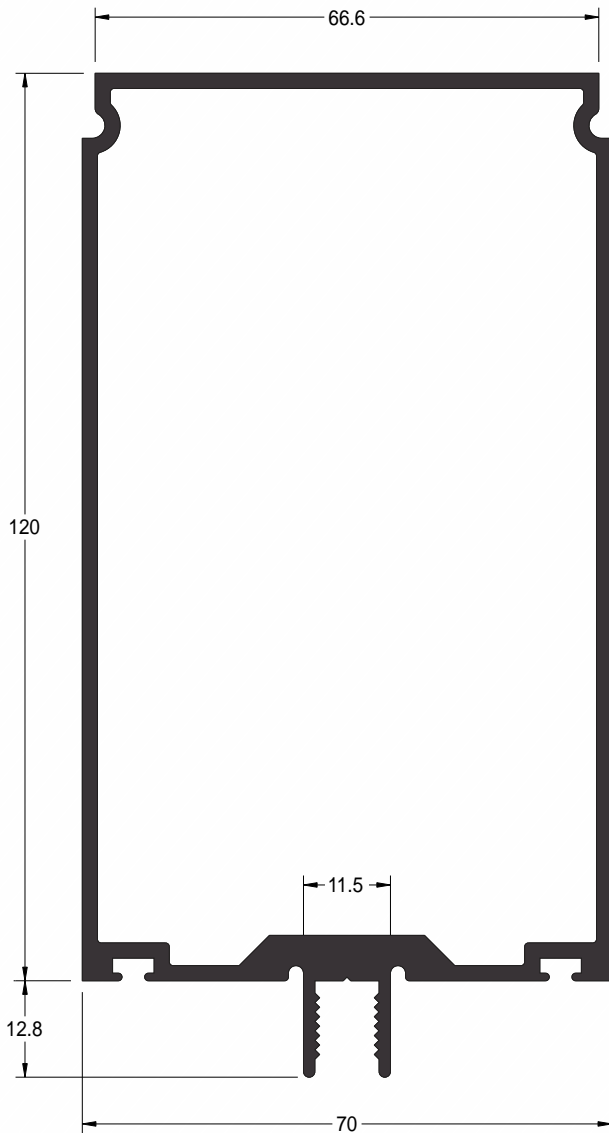
PV-002	Fixador Frontal		Inércia (mm ² /mm)	
	Peso (Kg/m)	Superfície (mm ² /mm) Área Perímetro	Jx mm ⁴	Jy mm ⁴
	0,865	320.36 242.43	4786.30	99479.20



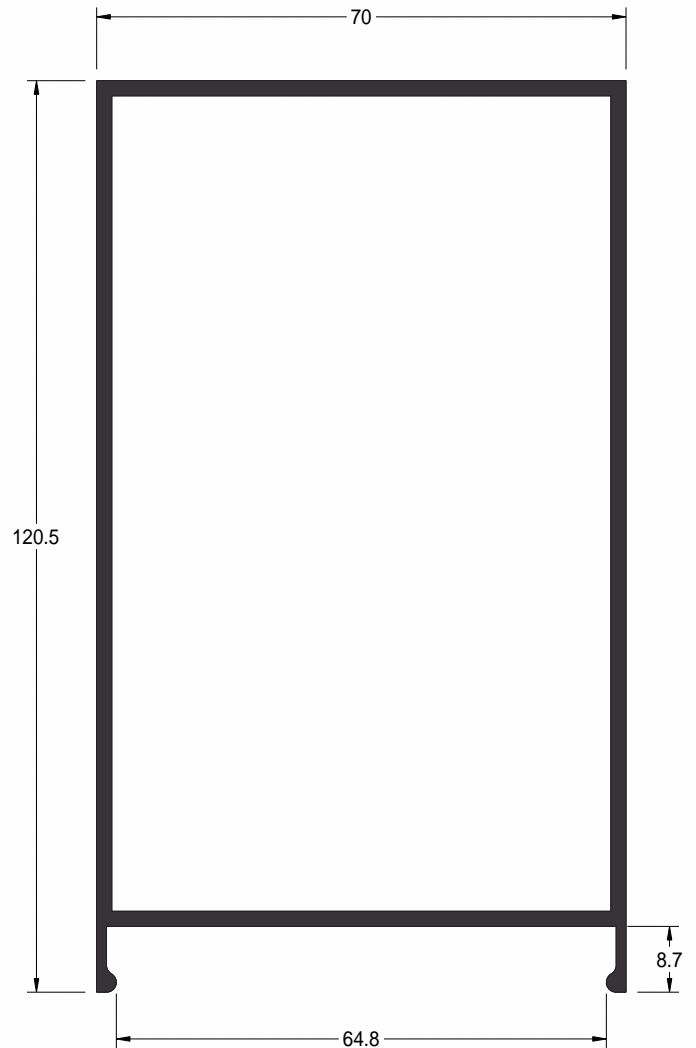
PV-010	Base de Fixação		Inércia (mm ² /mm)	
	Peso (Kg/m)	Superfície (mm ² /mm) Área Perímetro	Jx mm ⁴	Jy mm ⁴
	0,661	244.80 219.37	434.34	132344.64



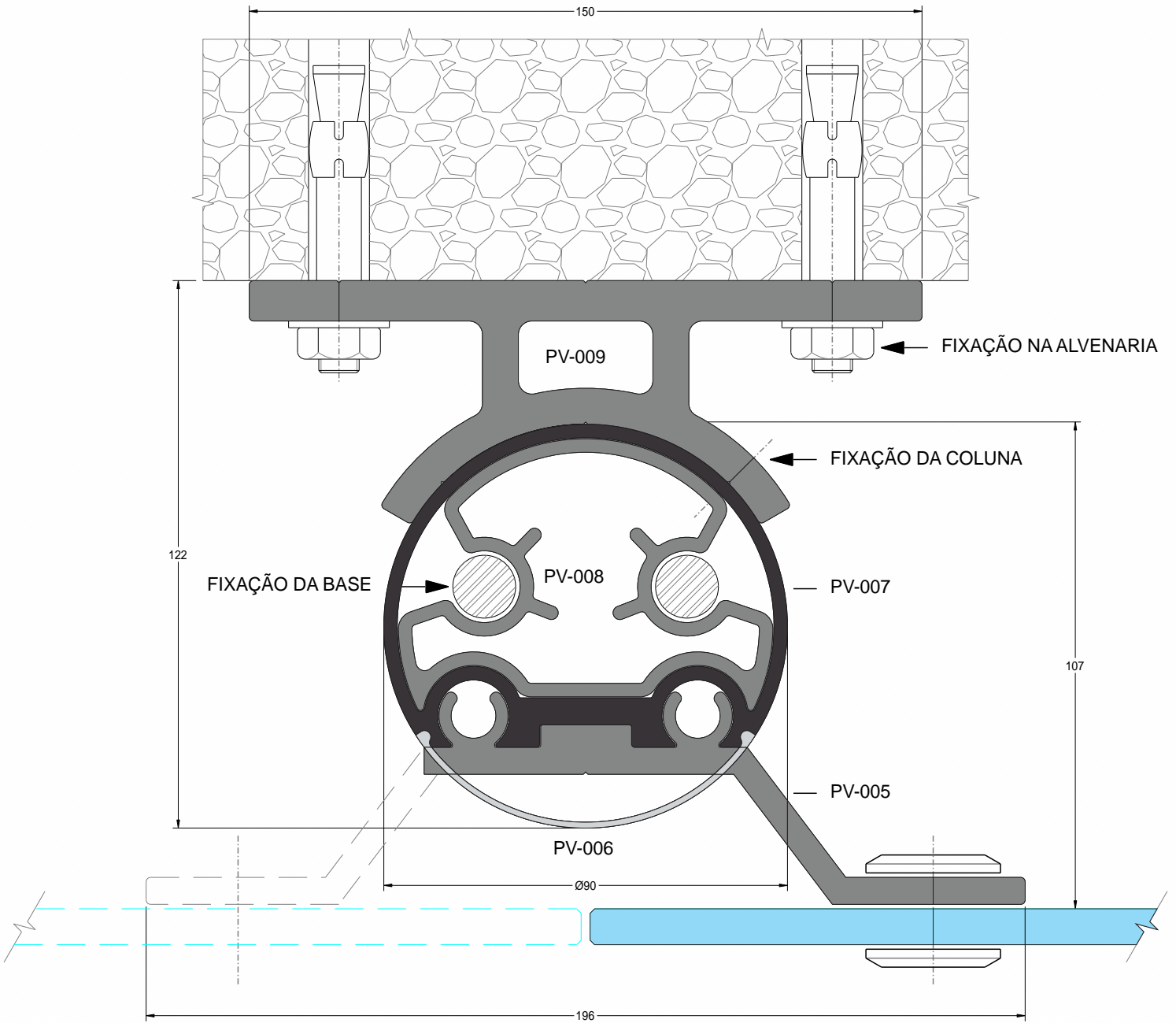
PV-005	Fixador do Vidro		Inércia (mm ² /mm)	
	Peso (Kg/m)	Superfície (mm ² /mm) Área Perímetro	Jx mm ⁴	Jy mm ⁴
	2,800	1037.10 409.25	174185.49	1421016.71

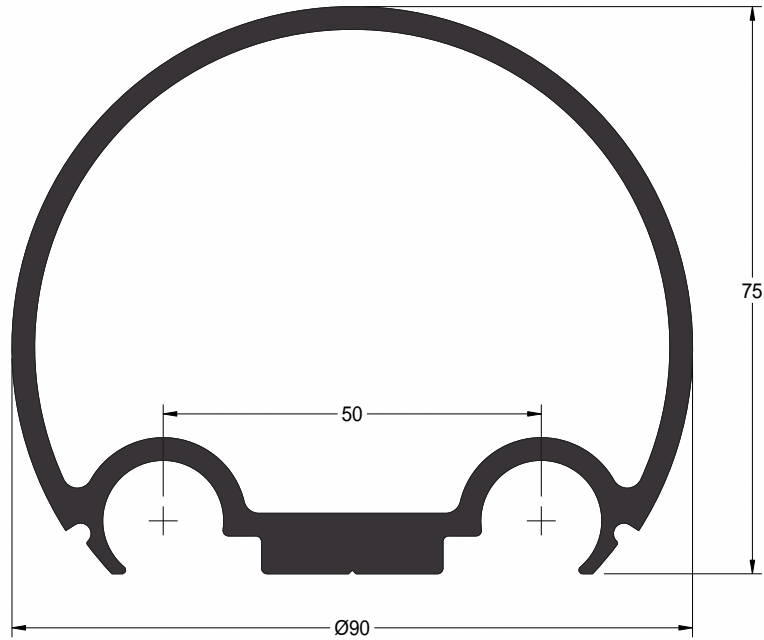


PV-003	Coluna		Inércia (mm ² /mm)	
	Peso (Kg/m)	Superfície (mm ² /mm) Área Perímetro	Jx mm ⁴	Jy mm ⁴
	2,454	908.96	831.21	1957376.45 677535.46

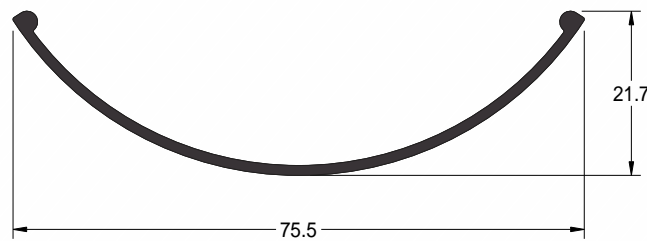


PV-004	Coluna de Reforço		Inércia (mm ² /mm)	
	Peso (Kg/m)	Superfície (mm ² /mm) Área Perímetro	Jx mm ⁴	Jy mm ⁴
	1,997	739.52	748.54	1363046.05 645918.07

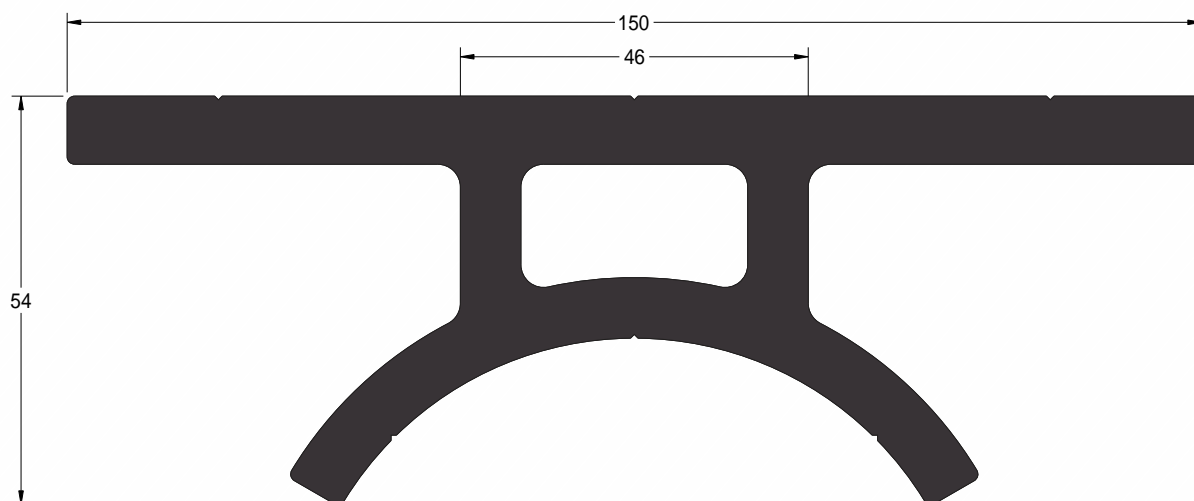




PV-007	Coluna				
	Peso (Kg/m)	Superfície (mm ² /mm)		Inércia (mm ² /mm)	
	Área	Perímetro	Jx mm ⁴	Jy mm ⁴	
2,683	993.78	590.49	639425.78	820587.42	



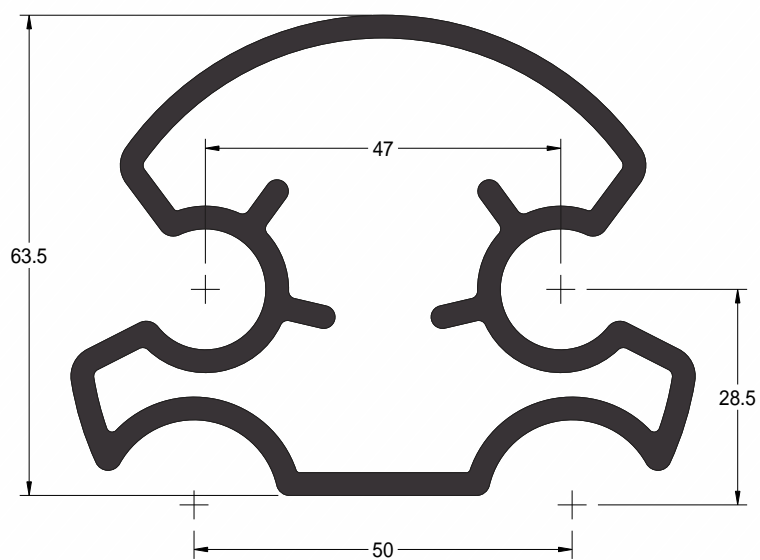
PV-006	Tampa da Coluna				
	Peso (Kg/m)	Superfície (mm ² /mm)		Inércia (mm ² /mm)	
	Área	Perímetro	Jx mm ⁴	Jy mm ⁴	
0,330	122.07	183.13	5449.86	70379.04	



PV-009

Suporte da Coluna

Peso (Kg/m)	Superfície (mm ² /mm)		Inércia (mm ² /mm)	
	Área	Perímetro	Jx mm ⁴	Jy mm ⁴
6,690	2477.85	568.83	581593.47	3214896.95



PV-008

Ancoragem

Peso (Kg/m)	Superfície (mm ² /mm)		Inércia (mm ² /mm)	
	Área	Perímetro	Jx mm ⁴	Jy mm ⁴
2,770	1025.94	672.38	371666.17	591097.88