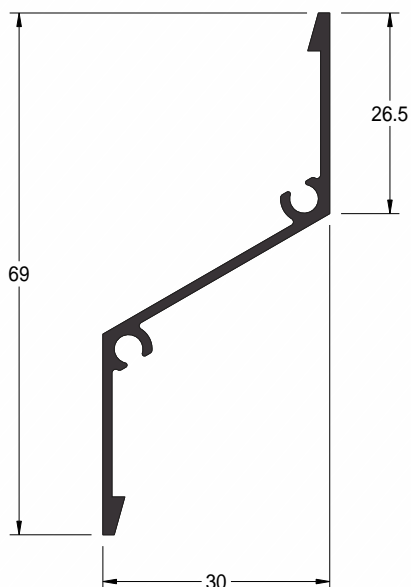
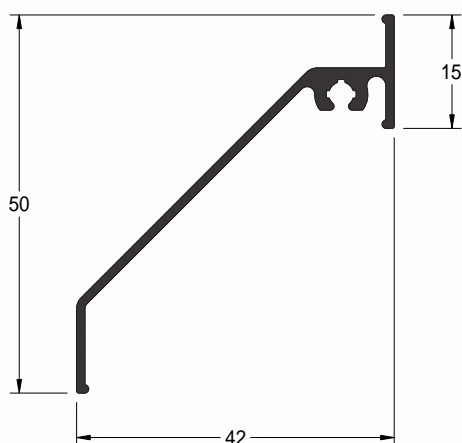


PERFIS DIVERSOS

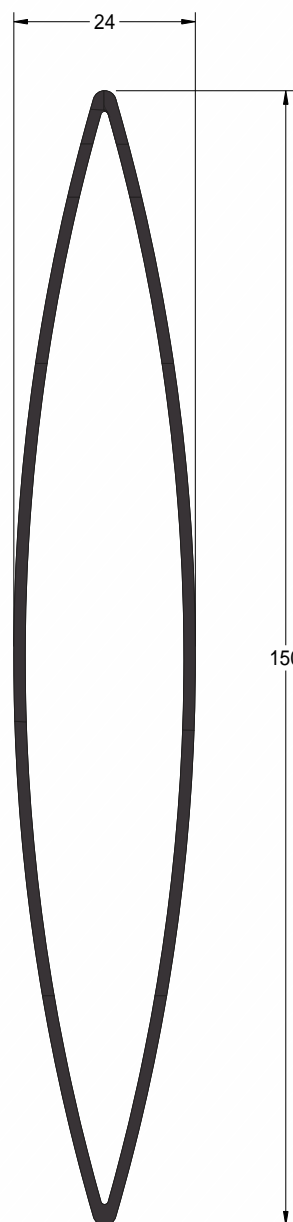
Catálogo Técnico



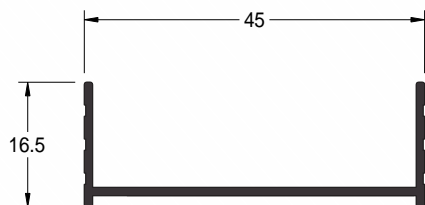
VZ-060	Veneziana				
	Peso (Kg/m)	Superfície (mm ² /mml) Área Perímetro		Inércia (mm ² /mml) Jx mm ⁴ Jy mm ⁴	
0,357	132.34	196.76	45036.88	20077.46	



VZ-047	Veneziana				
	Peso (Kg/m)	Superfície (mm ² /mml) Área Perímetro		Inércia (mm ² /mml) Jx mm ⁴ Jy mm ⁴	
0,298	110.43	176.42	18946.18	23746.73	



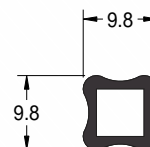
DC-004	Brise				
	Peso (Kg/m)	Superfície (mm ² /mml) Área Perímetro		Inércia (mm ² /mml) Jx mm ⁴ Jy mm ⁴	
1,229	455.26	601.44	859081.64	31339.77	



BX-174

Marco Lateral

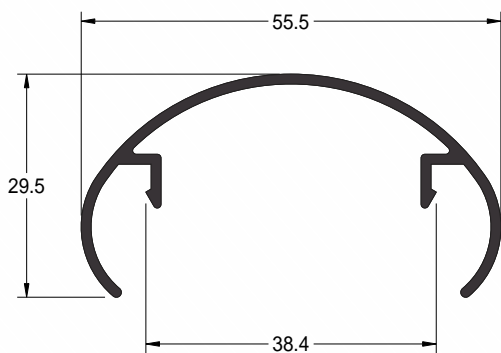
Peso (Kg/m)	Superfície (mm ² /mm)		Inércia (mm ² /mm)	
	Área	Perímetro	Jx mm ⁴	Jy mm ⁴
0,220	81.42	155.16	1556.67	23702.35



LI-001

Suporte - Cerca Elétrica

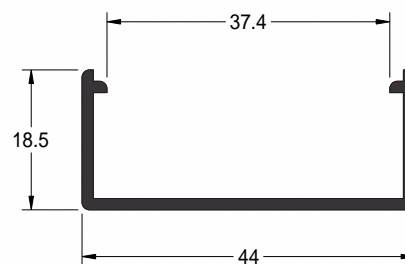
Peso (Kg/m)	Superfície (mm ² /mm)		Inércia (mm ² /mm)	
	Área	Perímetro	Jx mm ⁴	Jy mm ⁴
0,115	42.60	62.34	457.13	457.13



CG-078

Corrimão

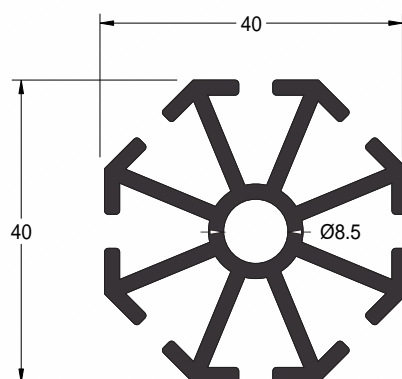
Peso (Kg/m)	Superfície (mm ² /mm)		Inércia (mm ² /mm)	
	Área	Perímetro	Jx mm ⁴	Jy mm ⁴
0,406	150.49	228.03	10178.15	58870.06



CG-079

Tampa Inferior

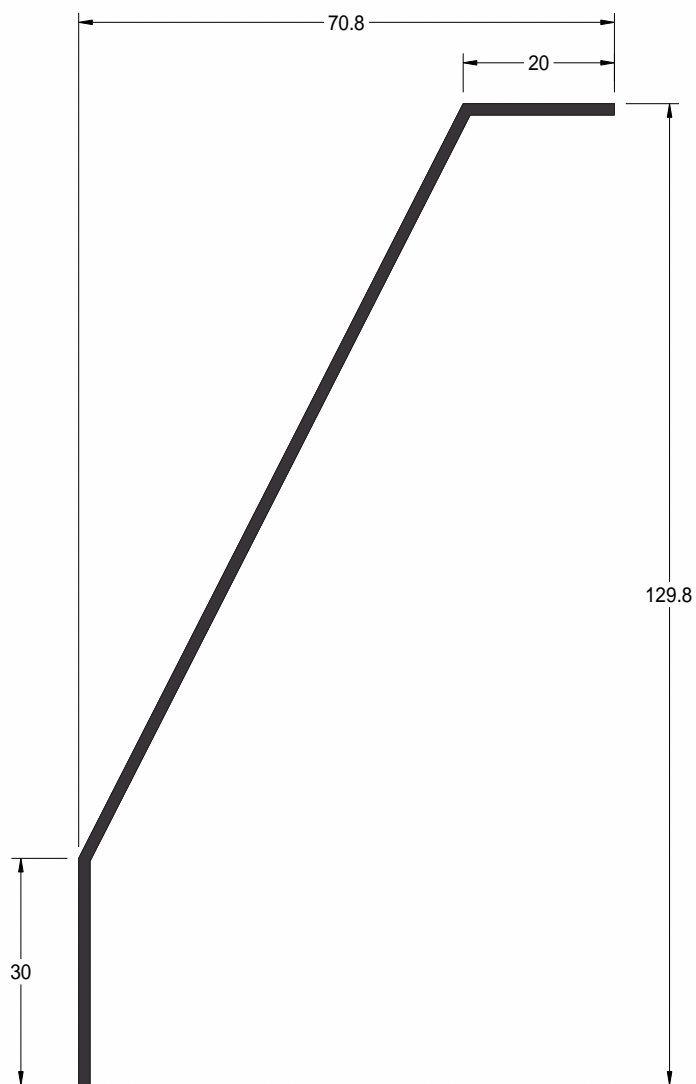
Peso (Kg/m)	Superfície (mm ² /mm)		Inércia (mm ² /mm)	
	Área	Perímetro	Jx mm ⁴	Jy mm ⁴
0,327	121.11	163.62	4241.36	35202.35



PD-002

Coluna Estand

Peso (Kg/m)	Superfície (mm ² /mm)		Inércia (mm ² /mm)	
	Área	Perímetro	Jx mm ⁴	Jy mm ⁴
0,650	452.94	443.95	54241.70	54241.70

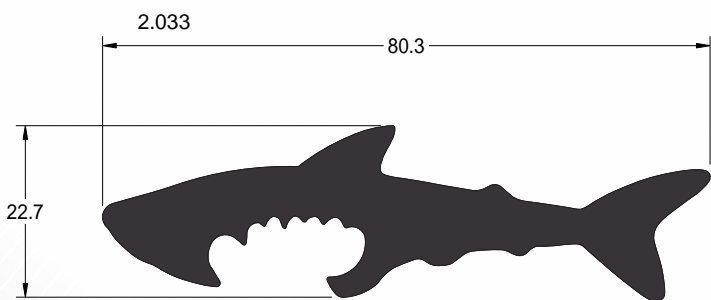


PD-001

Frontal

Peso (Kg/m)	Superfície (mm ² /mml)		Inércia (mm ² /mml)	
	Área	Perímetro	Jx mm ⁴	Jy mm ⁴
1,223	241.08	324.44	390250.03	101084.80

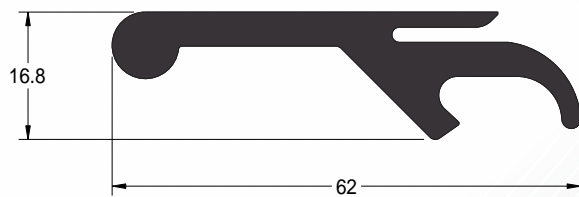
BRINDES



XX-000

Abridor

Peso (Kg/m)	Superfície (mm ² /mml)		Inércia (mm ² /mml)	
	Área	Perímetro	Jx mm ⁴	Jy mm ⁴
2,033	753.17	227.10	13745.98	350258.73



PD-004

Abridor

Peso (Kg/m)	Superfície (mm ² /mml)		Inércia (mm ² /mml)	
	Área	Perímetro	Jx mm ⁴	Jy mm ⁴
1,082	400.51	185.87	5855.60	116289.06