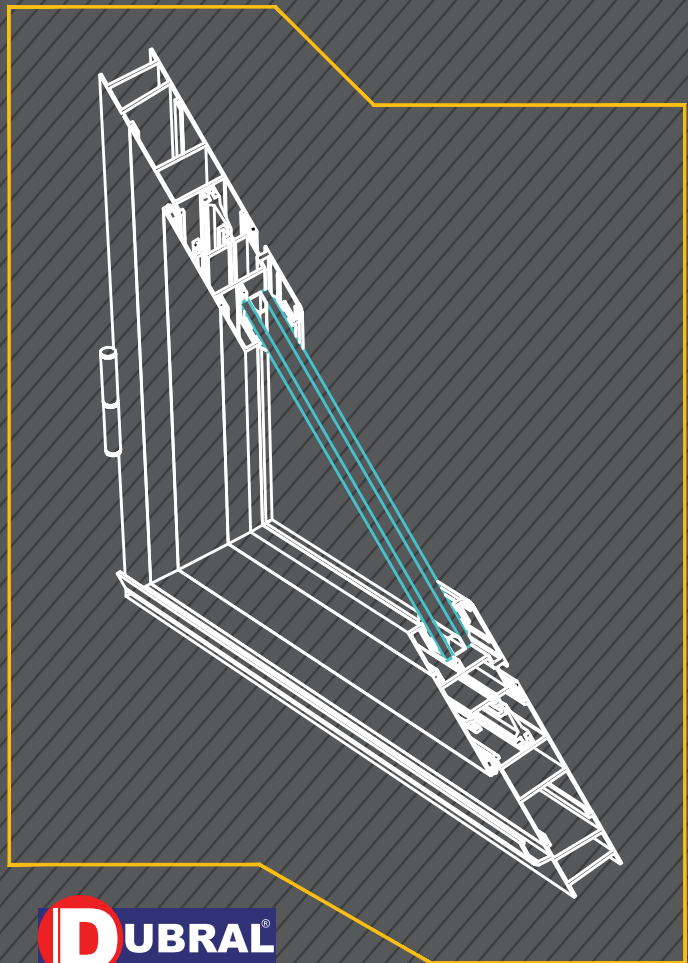
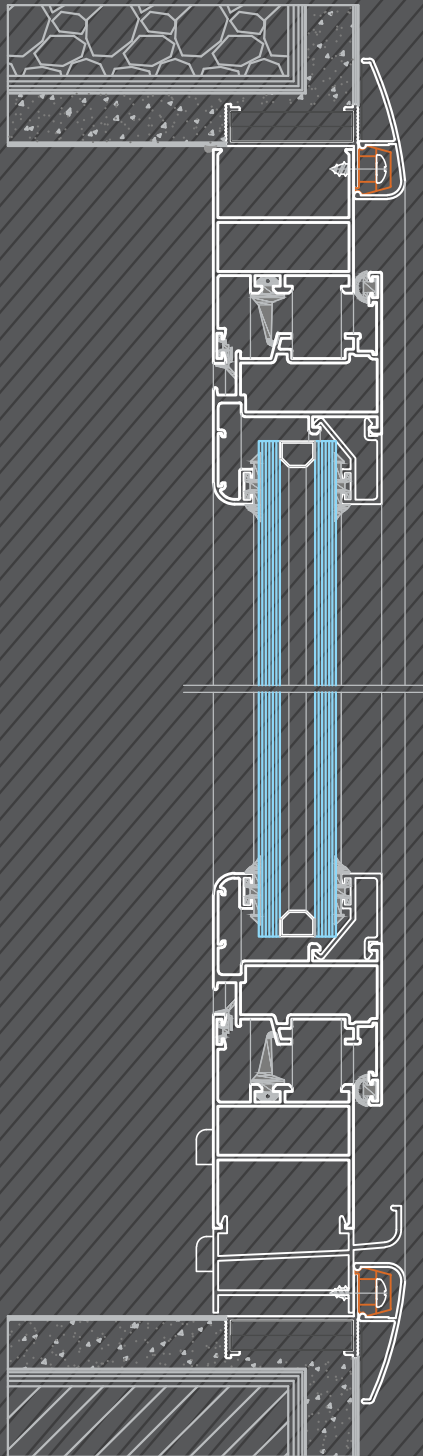


# PREMIUM40

SISTEMA CÂMARA EUROPEIA

Catálogo Técnico



# D4.0

## Sistema Câmara Europeia

D  
2  
D4.0

### Características:

#### Batente

Sistema de batente com câmara europeia e vedação central em EPDM.  
As secções do aro fixo e aro móvel são respectivamente de 40mm e 48mm com uma espessura média dos perfis de 1,5mm.

#### Tipologias

Abertura interior  
Abertura exterior  
Basculante  
Oscilo-batente  
Oscilo-paralela  
Projectante-deslizante  
Pivotante  
Harmónio

#### Categorias alcançadas em banco de ensaios

Permeabilidade ao ar (UNE-EN 1026:2000): Classe 4  
Estanquidade à água (UNE-EN 1027:2000): Classe 9A  
Resistência ao vento (UNE-EN 12211:2000): Classe C5

Coefficiente transmissão térmica - Uf= 3.07 (W/m<sup>2</sup>.K)

Redução nível acústico - Vidro (6/12/4) - R= 29 dBA

.....

#### Perimetral de correr

Sistema perimetral de correr com aros móveis de linha arredondada.  
As secções do aro fixo e aro móvel são respectivamente de 85mm e 35mm respectivamente.

#### Tipologias

2 Folhas de correr  
4 Folhas de correr

#### Categorias alcançadas em banco de ensaios

Permeabilidade ao ar (UNE-EN 1026:2000): Classe 3  
Estanquidade à água (UNE-EN 1027:2000): Classe 8A  
Resistencia ao vento (UNE-EN 12211:2000): Classe C5

Coefficiente de transmissão térmica - UF=3.07 (W/m<sup>2</sup>.K)

Redução nível acústico - Vidro (6/12/4) - R= 29 dBA

#### Acabamentos disponíveis

Lacado  
Lacado madeira  
Anodizado



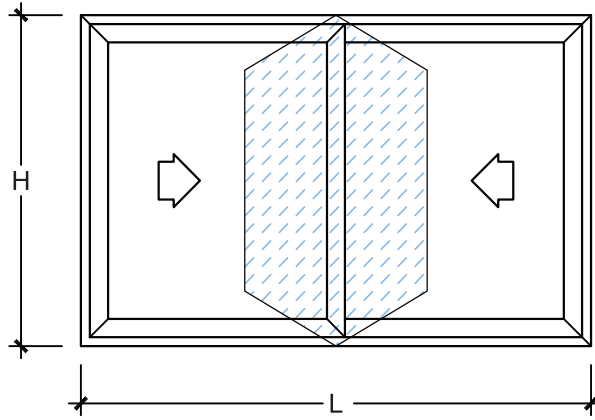
# PREMIUM40

SISTEMA CÂMARA EUROPEIA

01 DIAGRAMAS DE DIMENSÕES

## DIAGRAMA DE DIMENSÕES

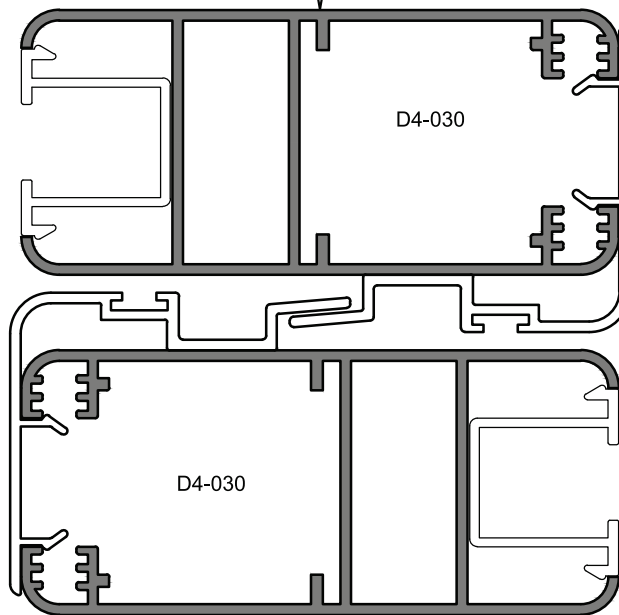
### Janela de Correr - 2 Folhas



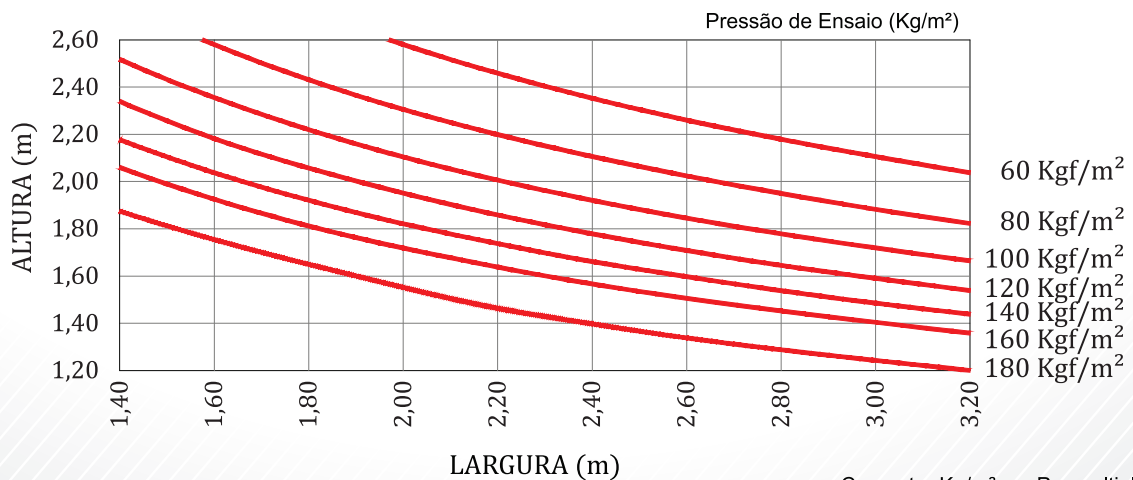
Jx = 80970 mm<sup>4</sup>  
Jw = 4226 mm<sup>3</sup>

Perfis Centrais

Total de : Jx : Jw  
Jxt = 161940 mm<sup>4</sup>  
Jwt = 8452 mm<sup>3</sup>

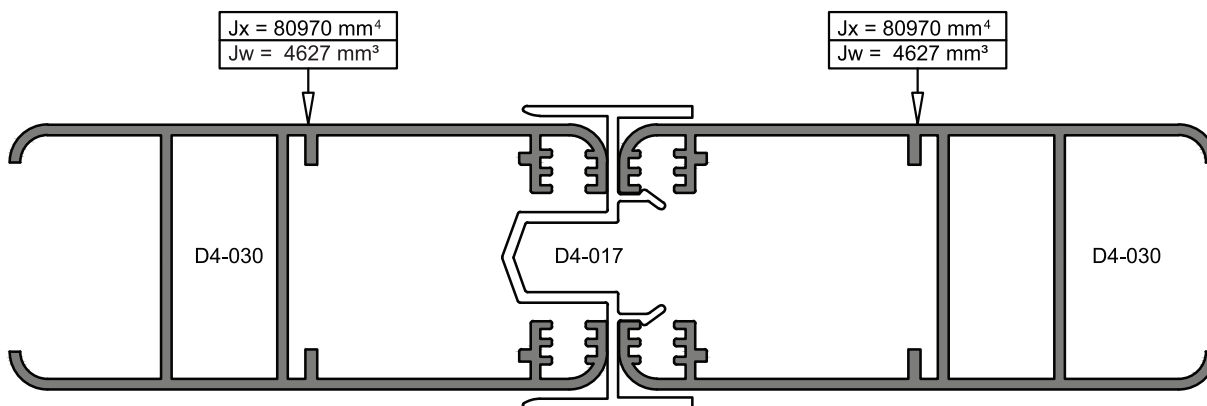
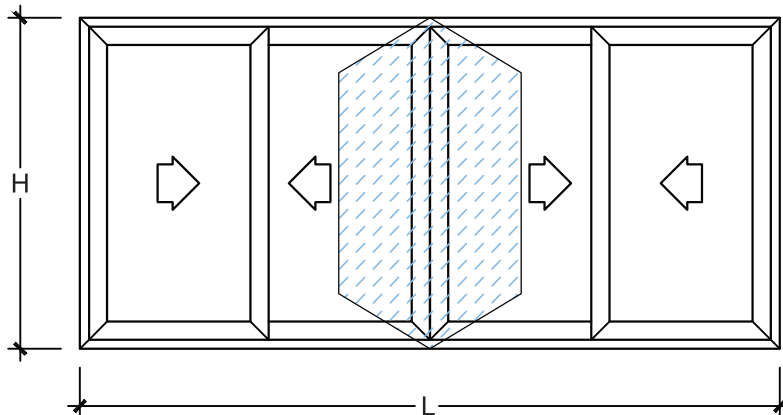


Jx = 80970 mm<sup>4</sup>  
Jw = 4226 mm<sup>3</sup>



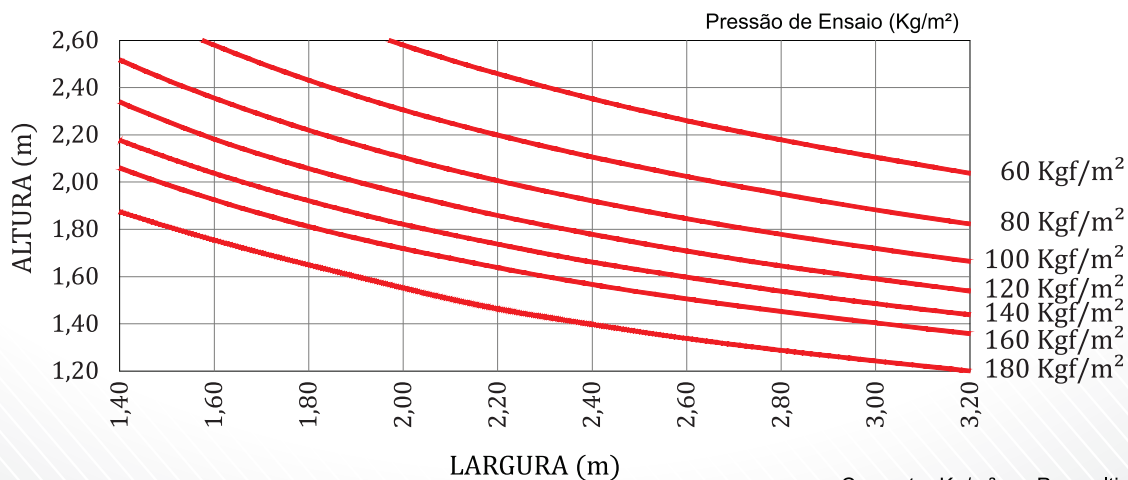
## DIAGRAMA DE DIMENSÕES

Janela de Correr 4 Folhas - Central



Perfis Centrais

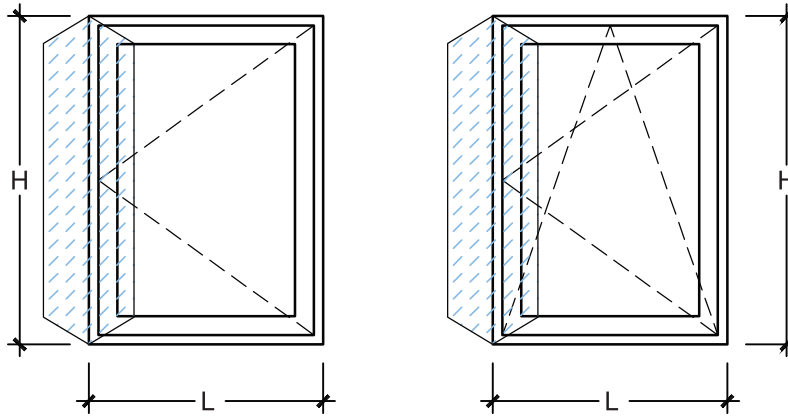
Total de : Jx : Jw
Jxt = 161940 mm <sup>4</sup>
Jwt = 8452 mm <sup>3</sup>



Converter Kg/m<sup>2</sup> em Pa, multiplicar por 9.81

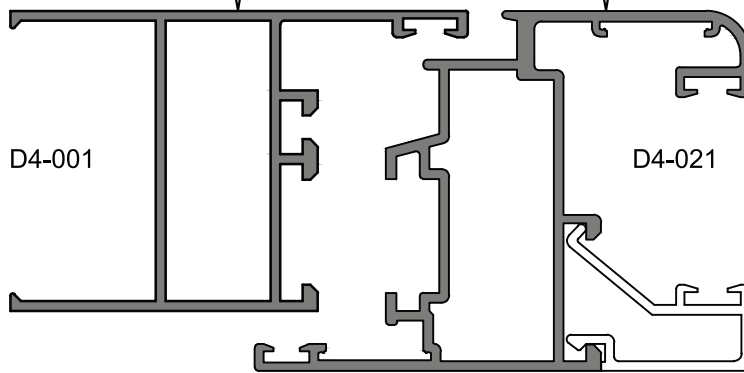
# DIAGRAMA DE DIMENSÕES

## Janela 1 Folha de Abrir e Oscilo Batente



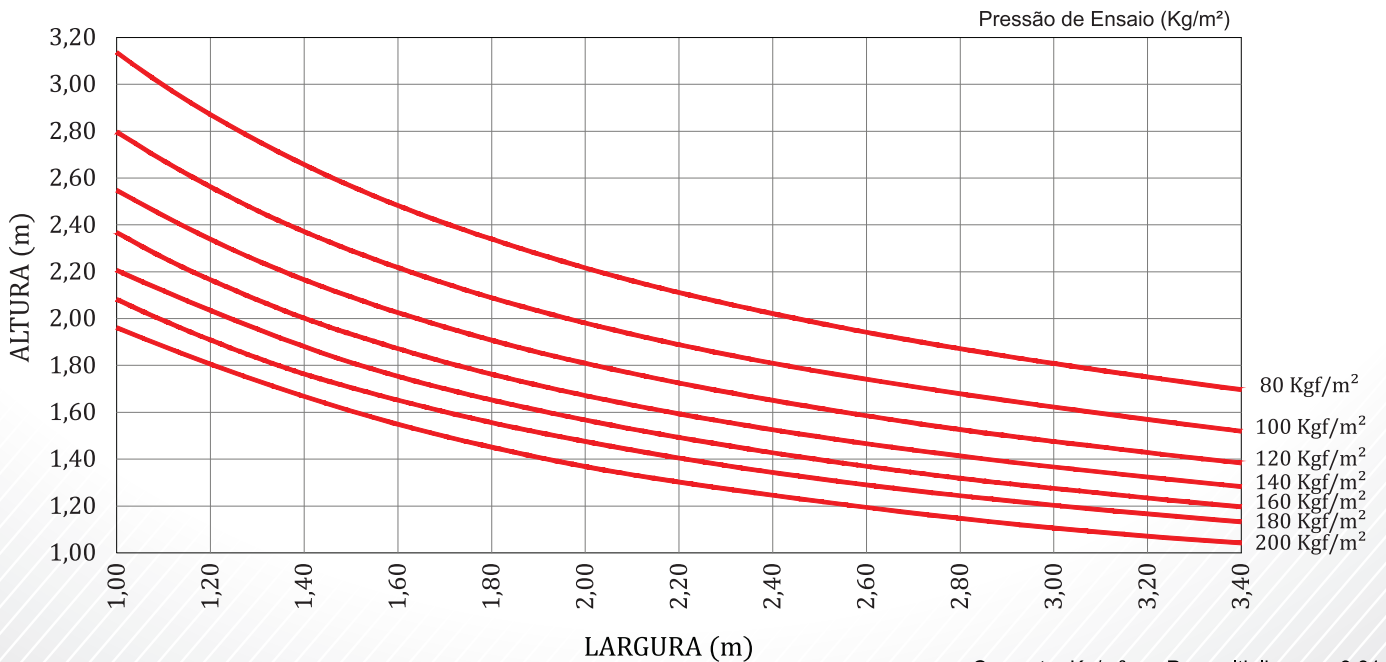
Jx = 63881 mm<sup>4</sup>  
Jw = 2851 mm<sup>3</sup>

Jx = 102240 mm<sup>4</sup>  
Jw = 4224 mm<sup>3</sup>



Perfis Centrais

Total de : Jx : Jw  
Jxt = 168588 mm<sup>4</sup>  
Jwt = 8101 mm<sup>3</sup>

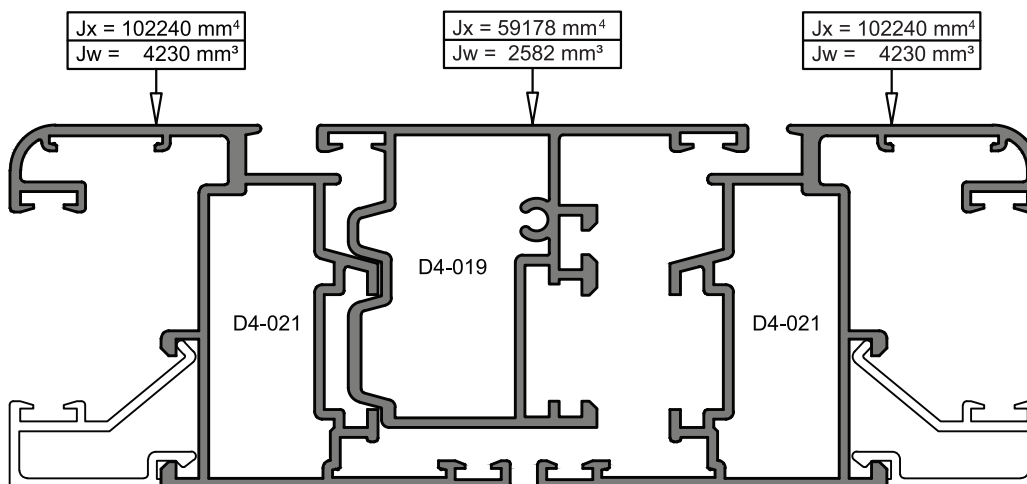
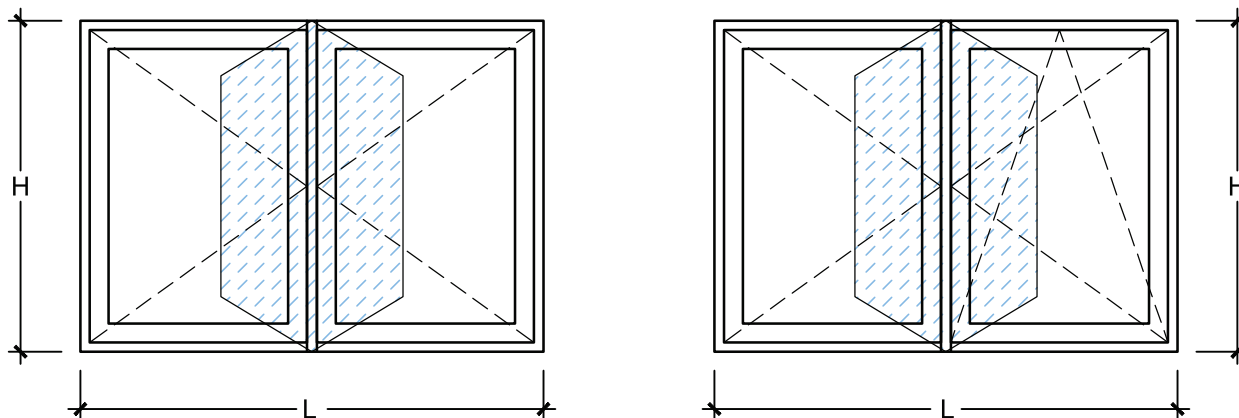




## DIAGRAMA DE DIMENSÕES

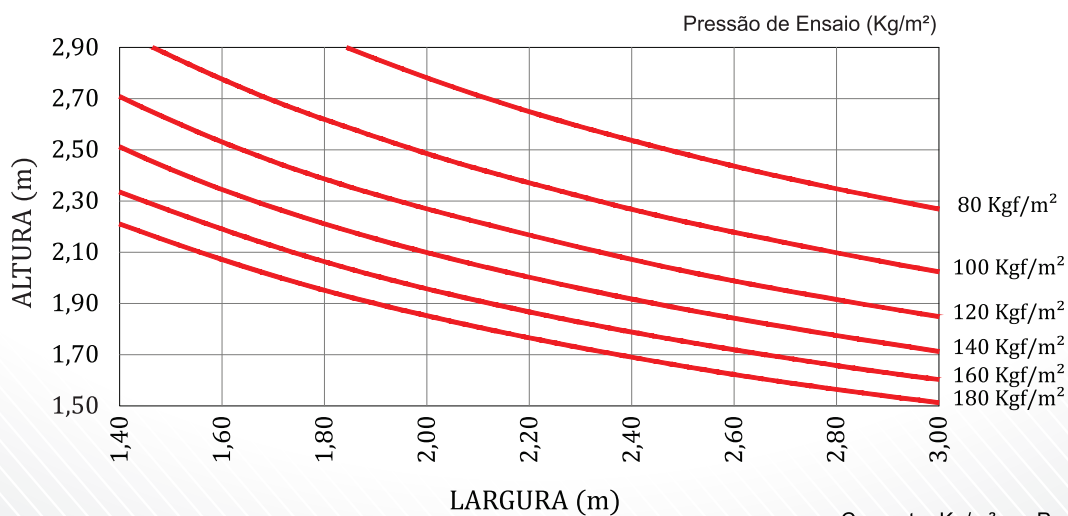
### Janela 2 Folhas de Abrir e Oscilo Batente

Linha  
PREMIUM 40  
V-005



Perfis Centrais

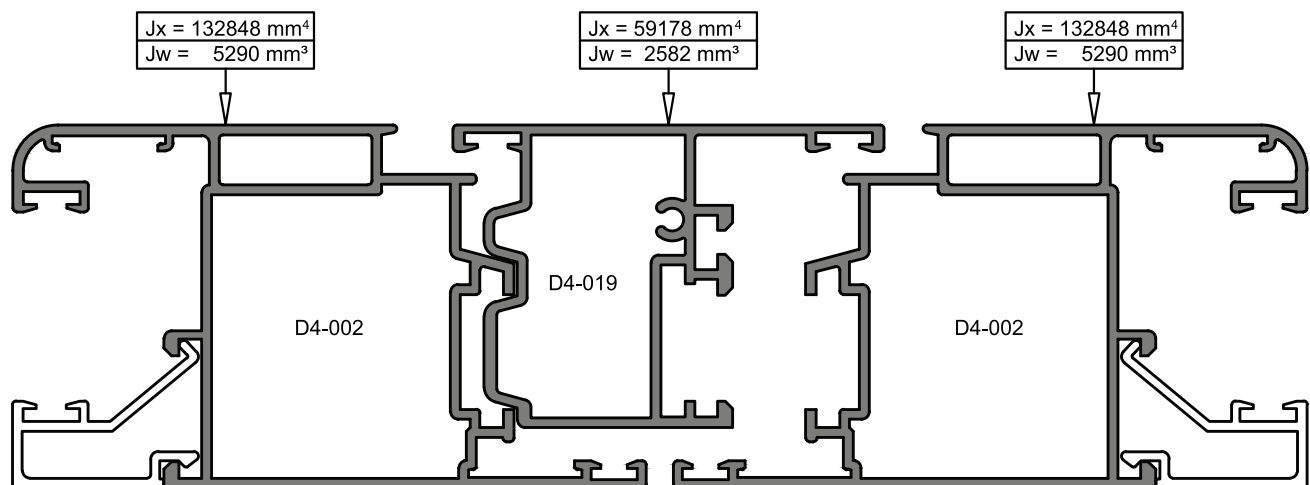
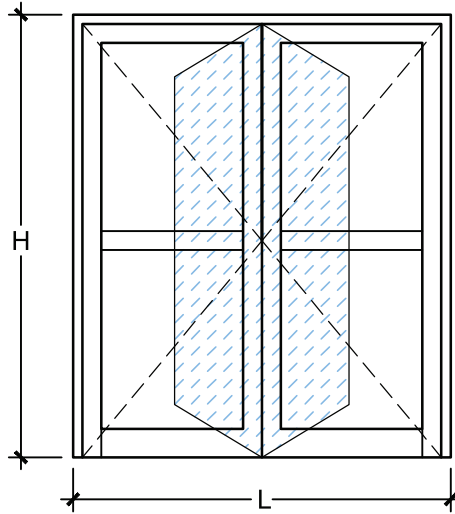
Total de : Jx : Jw
Jxt = 263658 mm <sup>4</sup>
Jwt = 11042 mm <sup>3</sup>



Converter Kg/m<sup>2</sup> em Pa, multiplicar por 9.81

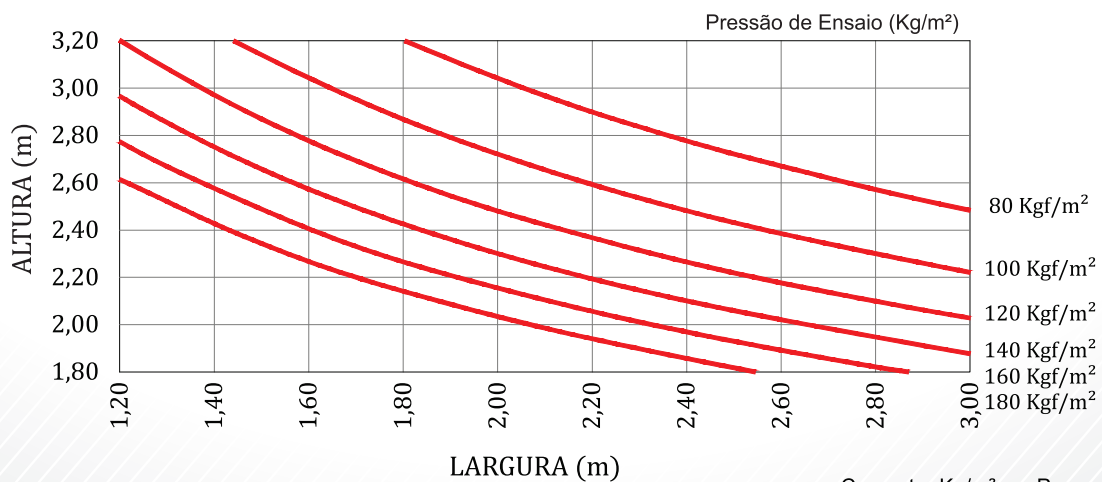
## DIAGRAMA DE DIMENSÕES

### Porta 2 Folhas de Giro - Abertura Interior



Perfis Centrais

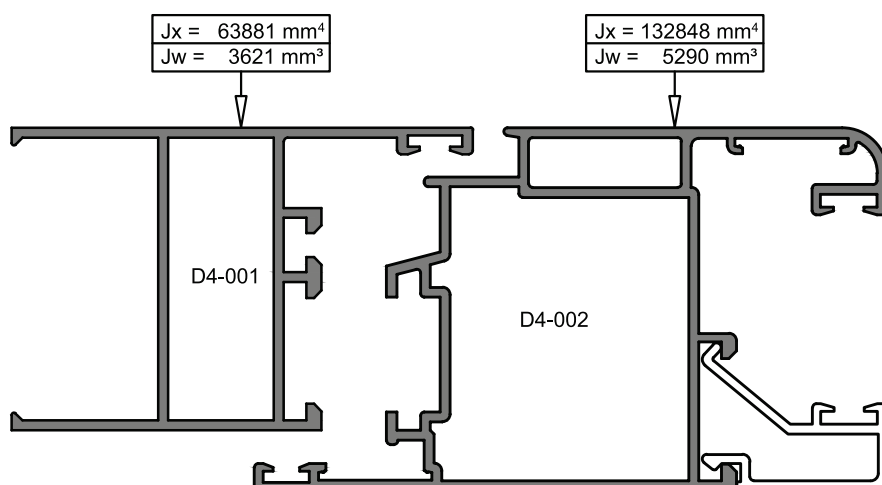
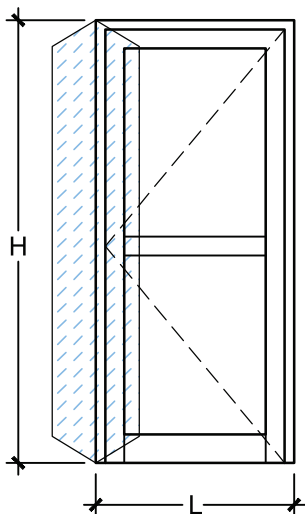
Total de : Jx : Jw
Jxt = 324874 mm <sup>4</sup>
Jwt = 13162 mm <sup>3</sup>





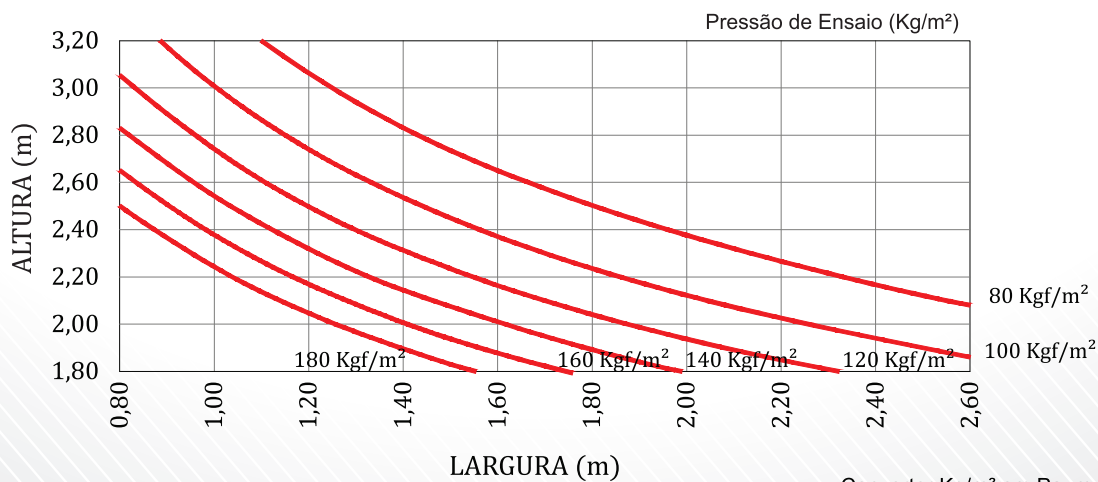
## DIAGRAMA DE DIMENSÕES

Porta 1 Folha de Giro - Abertura Interior



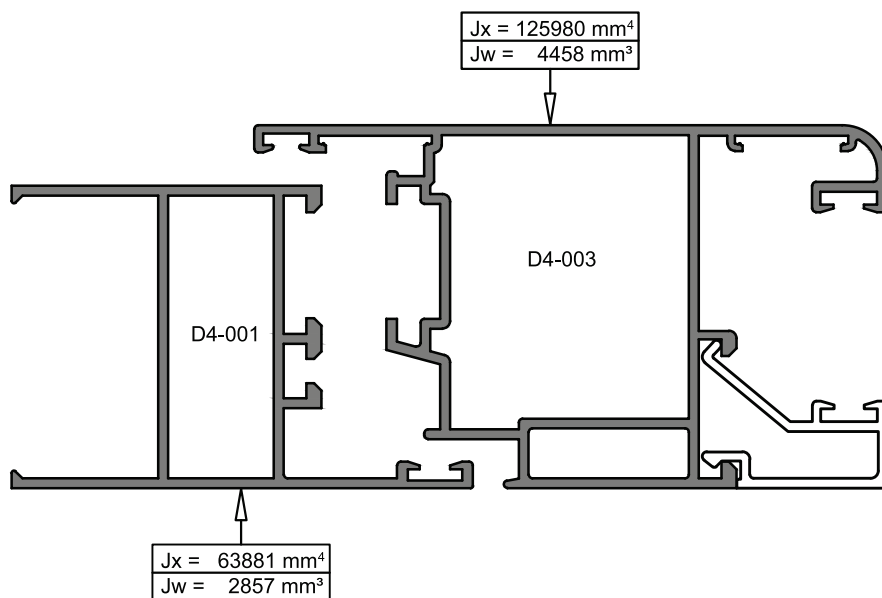
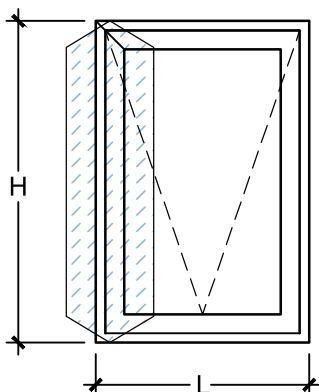
Perfis Centrais

Total de : Jx : Jw
Jxt = 196729 mm <sup>4</sup>
Jwt = 8911 mm <sup>3</sup>



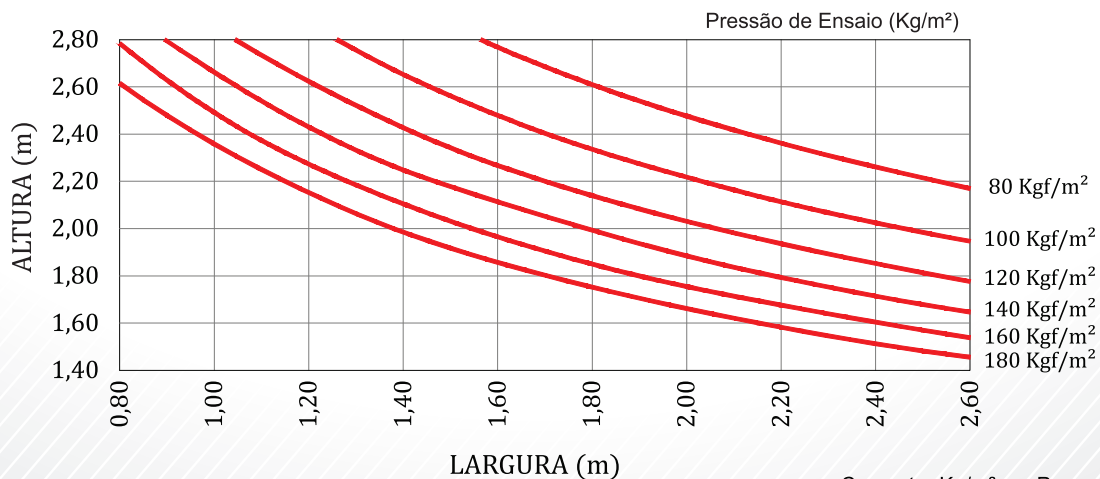
## DIAGRAMA DE DIMENSÕES

### Janela 1 Folha - Projetante



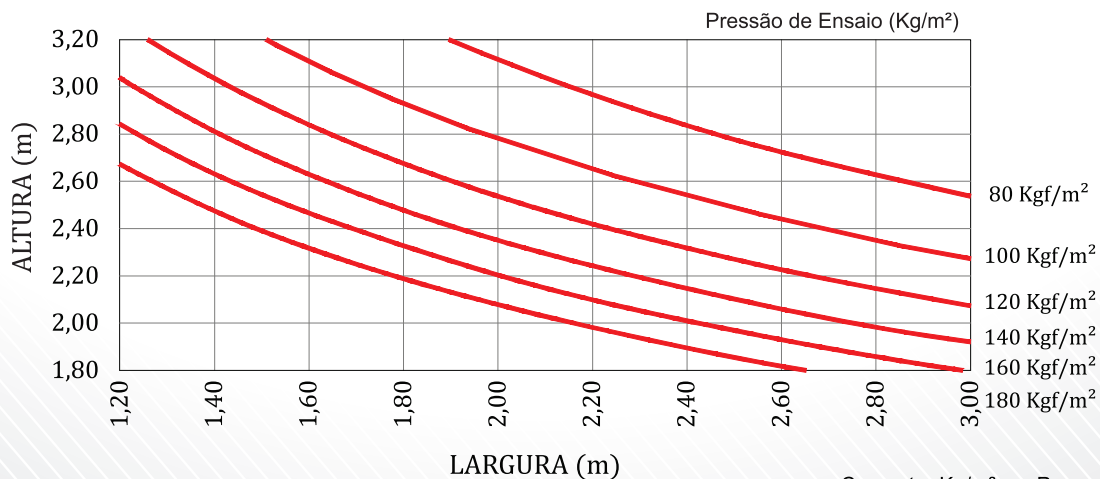
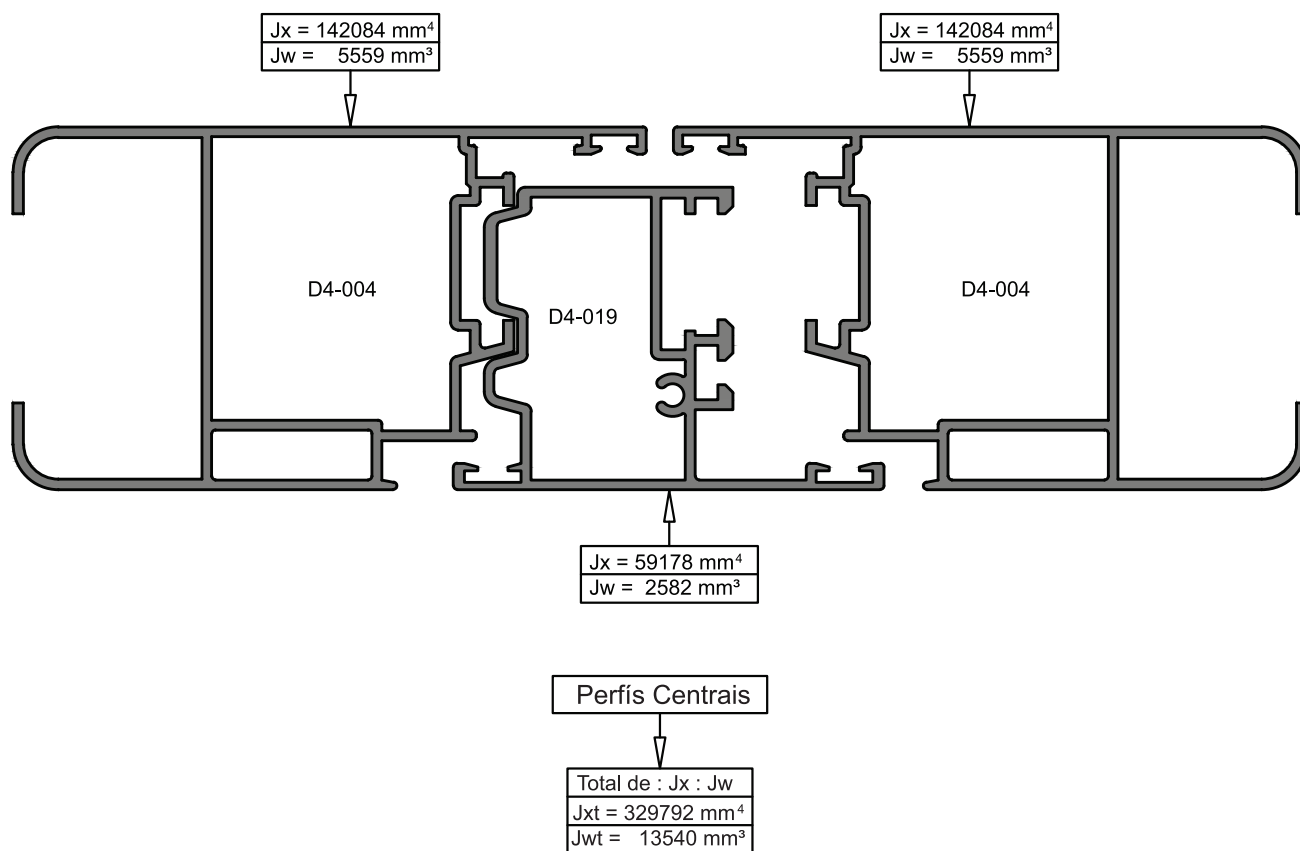
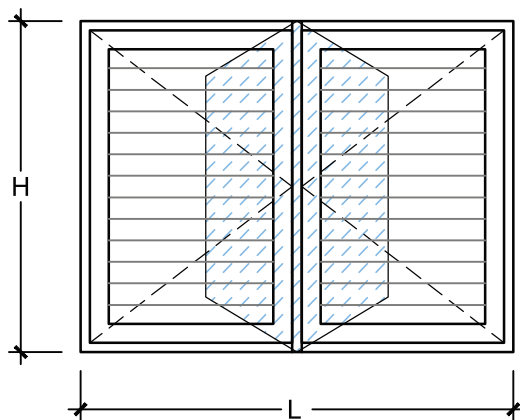
Perfis Centrais

Total de : Jx : Jw
Jxt = 189861 mm <sup>4</sup>
Jwt = 7315 mm <sup>3</sup>



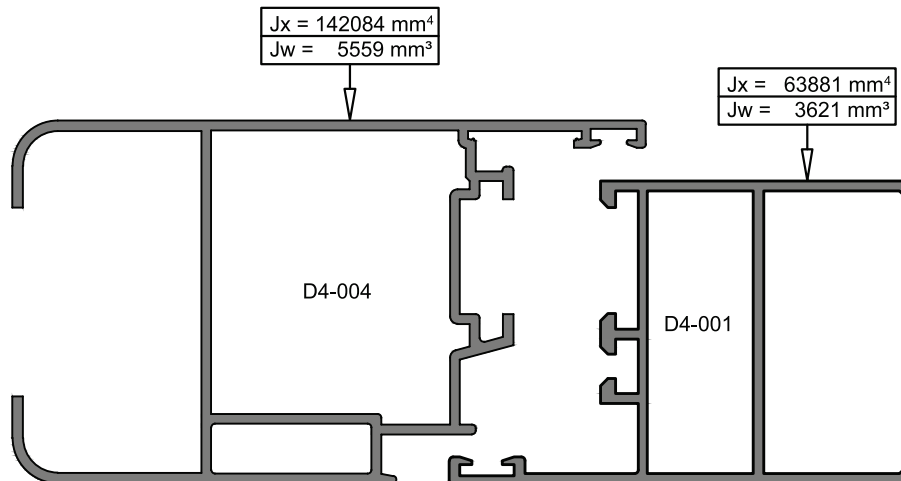
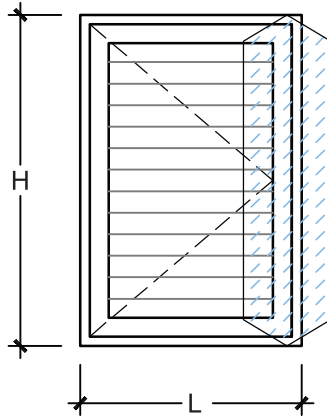
## DIAGRAMA DE DIMENSÕES

Janela 2 Folhas de Abrir - Persiana Orientável



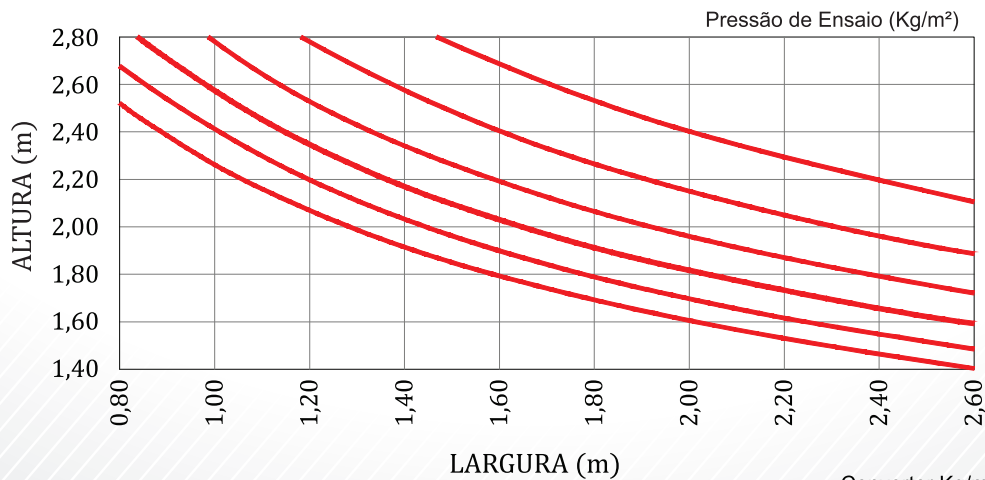
## DIAGRAMA DE DIMENSÕES

### Janela 1 Folha de Abrir - Persiana Orientável



Perfis Centrais

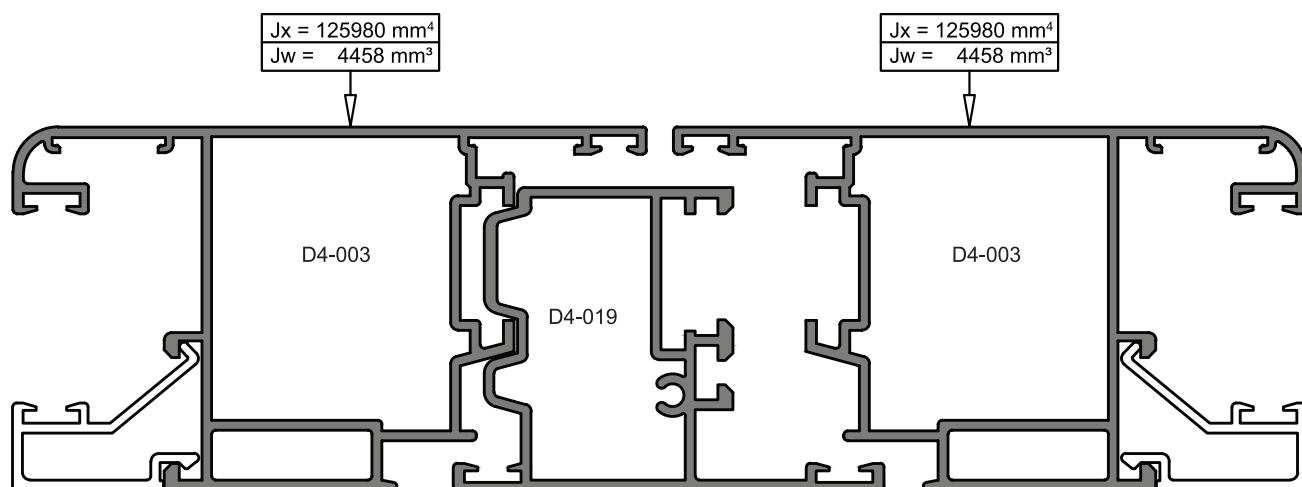
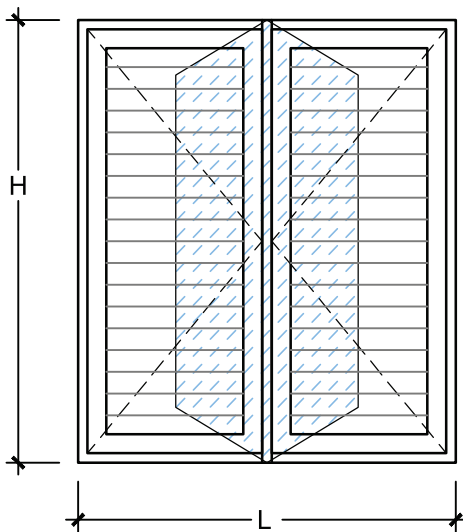
Total de : Jx : Jw
Jxt = 329792 mm <sup>4</sup>
Jwt = 13540 mm <sup>3</sup>



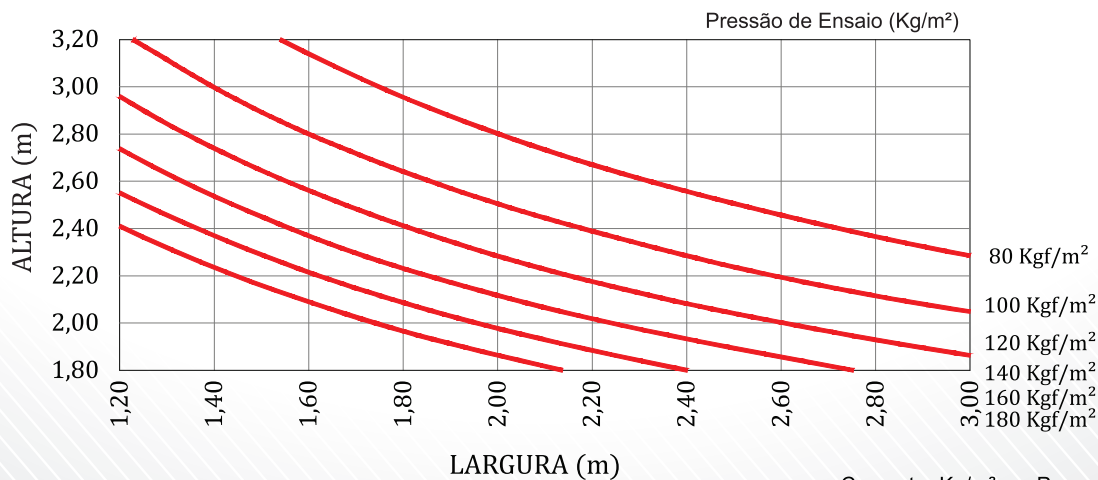
## DIAGRAMA DE DIMENSÕES

Porta 2 Folhas de Abrir - Persiana Orientável

Linha  
PREMIUM 40  
V-005

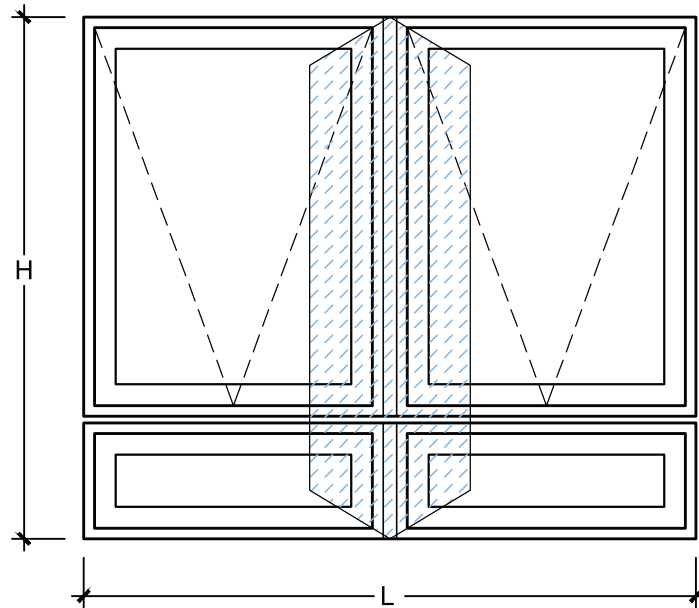


Perfis Centrais	Total de : Jx : Jw
	Jxt = 311138 mm <sup>4</sup>
	Jwt = 11498 mm <sup>3</sup>

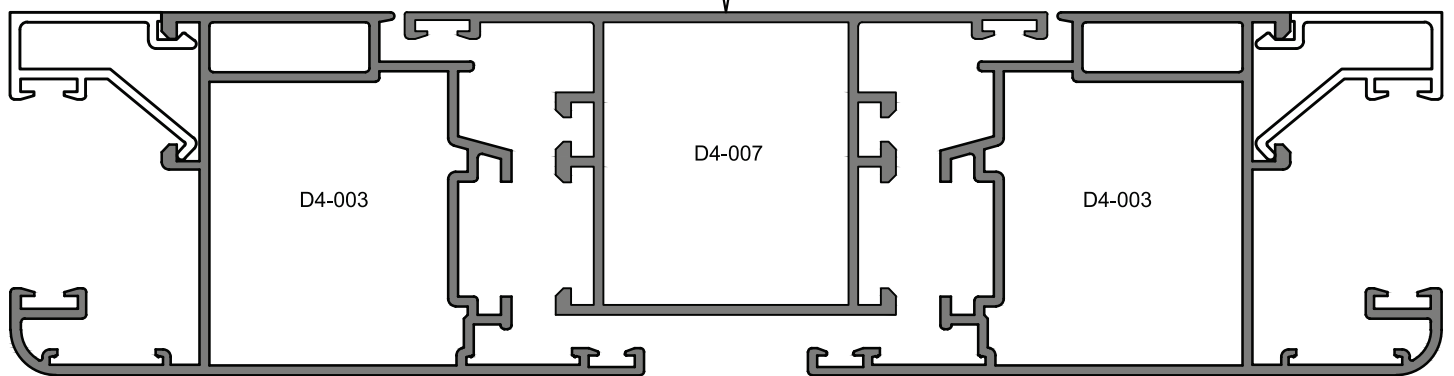


## DIAGRAMA DE DIMENSÕES

Janela 2 Folhas Maxim Ar - Peitoril



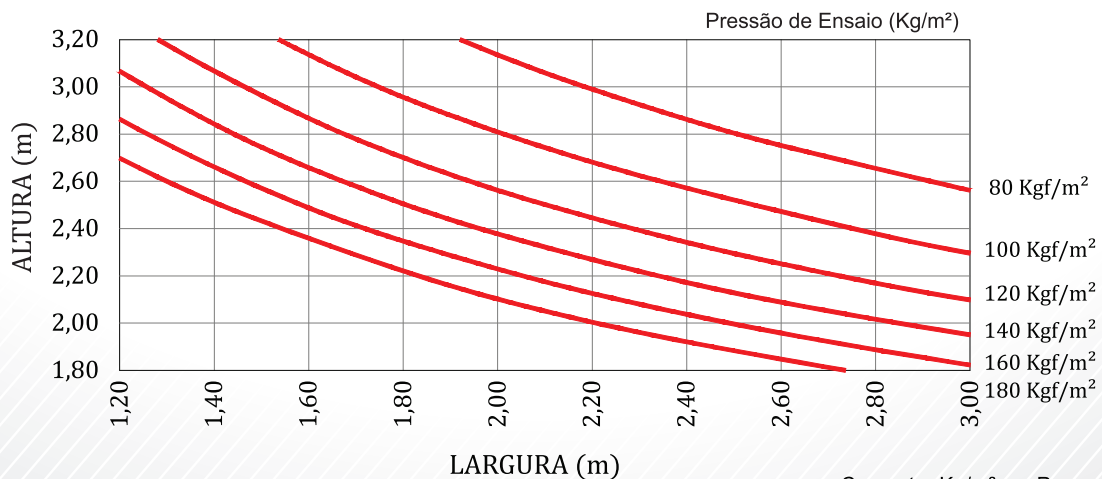
Jx = 77439 mm<sup>4</sup>  
Jw = 4765 mm<sup>3</sup>



Jx = 125980 mm<sup>4</sup>  
Jw = 6394 mm<sup>3</sup>

Jx = 125980 mm<sup>4</sup>  
Jw = 6394 mm<sup>3</sup>

Perfis Centrais  
Total de : Jx : Jw  
Jxt = 329399 mm<sup>4</sup>  
Jwt = 17553 mm<sup>3</sup>





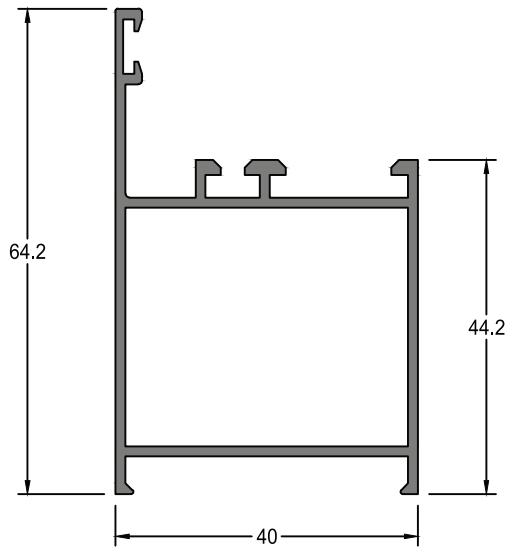

**PREMIUM40**  
 SISTEMA CÂMARA EUROPEIA

**02 PERFIS**
**ÍNDICE DE PERFIS**

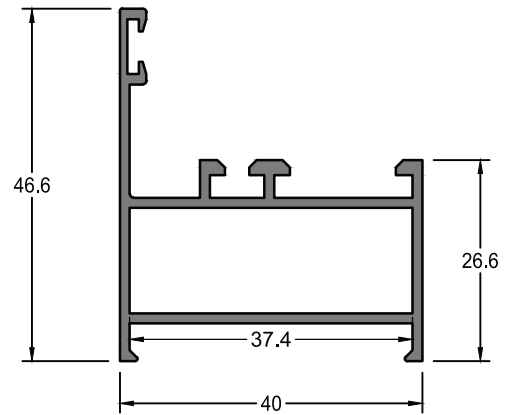
CÓDIGO	DESCRIÇÃO	PÁGINA	CÓDIGO	DESCRIÇÃO	PÁGINA
D4-001	Marco Fixo	16	D4-034	Inversor de Baguete	19
D4-002	Marco Móvel - Abertura Interna	17	D4-035	Travessa Bandeira / Marco	24
D4-003	Quadro Movei - Abertura Externa	17	D4-039	Soleira de Condensação - Prolongador	21
D4-004	Quadro Movei	17	D4-040	União Série 2000	24
D4-005	Baguete Pequeno	18	D4-041	Tampa da Travessa Bandeira / Marco	24
D4-006	Baguete Grande	18	D4-042	Prolongador da Travessa Bandeira	24
D4-007	Travessa Menor	18	MM-017	Tampa do Marco Entre Vão	21
D4-008	Travessa Maior	18	GA-006	Marco Móvel 100mm - Correr	21
D4-009	Baguete de Arremate	19	EA-024	Trilho Avulso	25
D4-010	Soleira Condensação	19	PR-050	Marco Superior - Persiana	27
D4-011	Terminal	19	PR-053	Marco Lateral Vertical - Persiana	28
D4-012	Veneziana Móvel	19	PR-054	Complemento Lateral Vert. - Persiana	28
D4-013	Compensador	19	PR-072	Trilho	25
D4-016	Redutor de Vidra Simples	24	PR-081	Tampa Interna Horizontal - Persiana	26
D4-017	União de Correr	22	PR-082	Tampa Interna Horizontal - Persiana	26
D4-018	Tampa Cruzamento	22	PR-083	Tampa Externa Horizontal - Persiana	26
D4-019	Inversor	22	PR-084	Tampa Externa Horizontal - Persiana	26
D4-021	Janela - Abertura Interna	22	LB-040	Remate Vertical e Horizontal	29
D4-022	Barra de Cremone	22	LB-052	Folha Guia da Persiana - Integrada	28
D4-023	Marco Fixo	16	LB-053	Tubo Recolhedor da Janela - Integrada	28
D4-024	Marco Interno Horizontal - Persiana	23	LB-070	Mata Junta Vertical - Integrada	27
D4-025	Travessa Intermediária - Persiana	23	LB-086	Terminal da Persiana - Integrada	27
D4-027	Marco Fixo	16	LB-122	Folha Guia Dupla da Persiana - Vertical	27
D4-028	Soleira de Condensação - BiRail	20	CL-006	Cantoneira	29
D4-029	Soleira de Condensação - TreeiRail	20	CL-011	Cunha	29
D4-030	Marco Móvel - Correr	16	CM-060	Contra Marco	29
D4-033	Baguete Médio	18	CM-093	Chumbador	29

**NOTAS IMPORTANTES:**

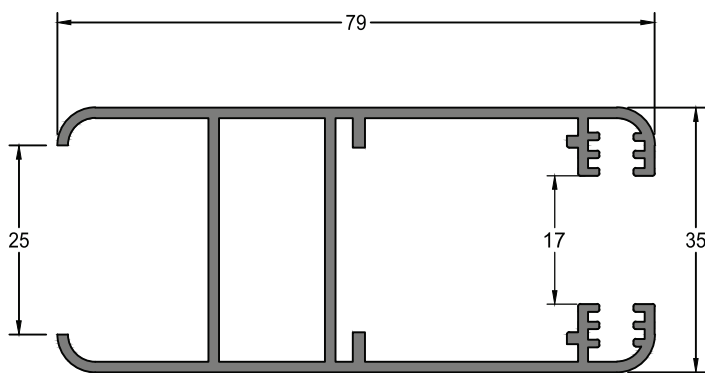
- Fornecimento dos Perfis em Barra de 6000mm.
- Para as dimensões fora destes padrões o lote mínimo por item é de 150 Kg.
- Perfis e Acessórios, sujeito a alterações sem prévio aviso.



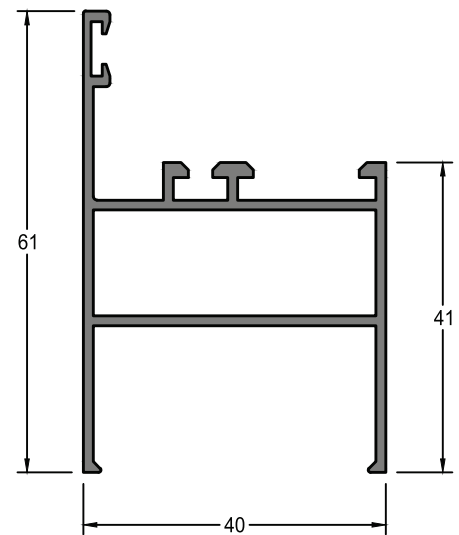
D4-023	Marco Fixo				
	Peso (Kg/m)	Superfície (mm <sup>2</sup> /mml) Área Perímetro		Inércia (mm <sup>2</sup> /mml) Jx mm <sup>4</sup> Jy mm <sup>4</sup>	
	0,739	273,91	417,41	84570,33	67051,07



D4-027	Marco Fixo				
	Peso (Kg/m)	Superfície (mm <sup>2</sup> /mml) Área Perímetro		Inércia (mm <sup>2</sup> /mml) Jx mm <sup>4</sup> Jy mm <sup>4</sup>	
	0,615	228,13	346,98	28824,03	49615,16

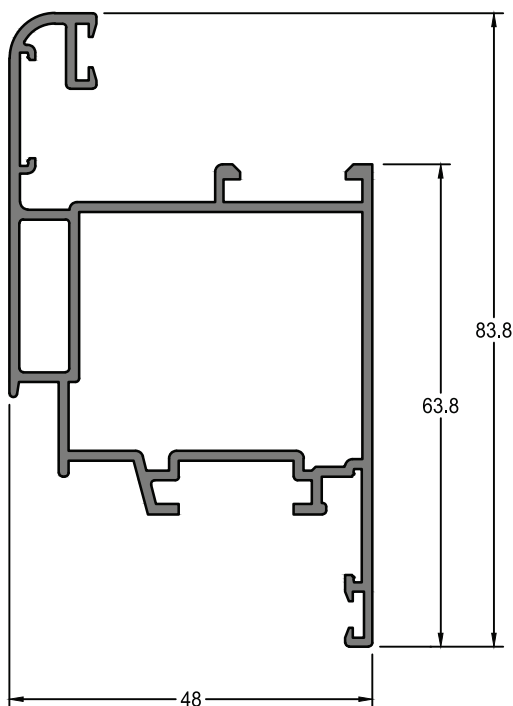


D4-030	Marco Móvel - Correr				
	Peso (Kg/m)	Superfície (mm <sup>2</sup> /mml) Área Perímetro		Inércia (mm <sup>2</sup> /mml) Jx mm <sup>4</sup> Jy mm <sup>4</sup>	
	1,044	385,32	557,70	80970,05	201691,47



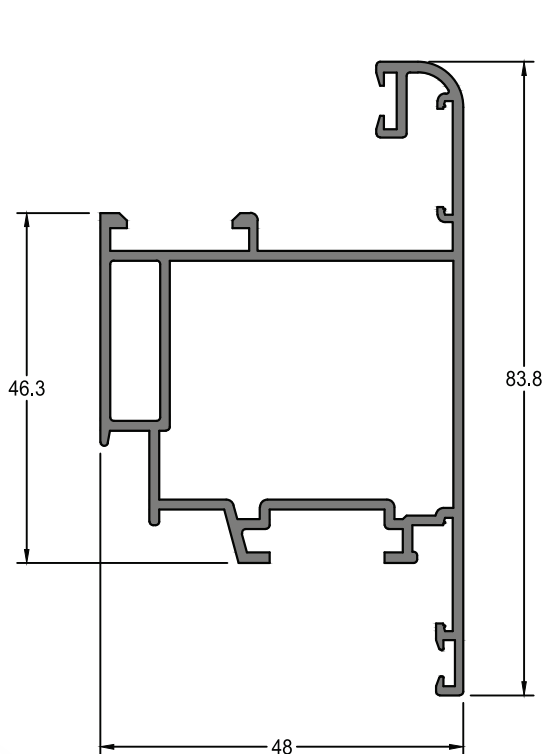
D4-001	Marco Fixo				
	Peso (Kg/m)	Superfície (mm <sup>2</sup> /mml) Área Perímetro		Inércia (mm <sup>2</sup> /mml) Jx mm <sup>4</sup> Jy mm <sup>4</sup>	
	0,720	265,57	404,58	51043,73	63881,48

**SUBSTITUI O DE NÚMERO D4-015**



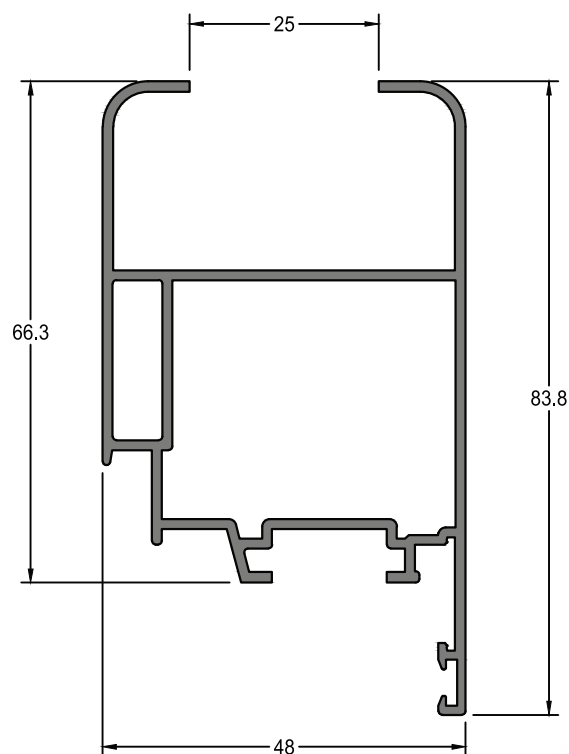
**D4-002** Marco Móvel - Abertura Interna

Peso (Kg/m)	Superfície (mm <sup>2</sup> /mm)		Inércia (mm <sup>2</sup> /mm)	
	Área	Perímetro	Jx mm <sup>4</sup>	Jy mm <sup>4</sup>
1,080	400.32	605.82	179976.41	132847.58



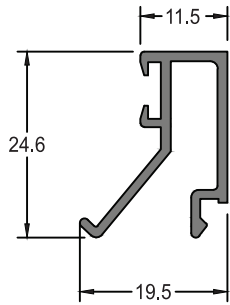
**D4-003** Quadro Móvel - Abertura Externa

Peso (Kg/m)	Superfície (mm <sup>2</sup> /mm)		Inércia (mm <sup>2</sup> /mm)	
	Área	Perímetro	Jx mm <sup>4</sup>	Jy mm <sup>4</sup>
1,084	400.20	606.44	125980.15	180166.10



**D4-004** Quadro Móvel

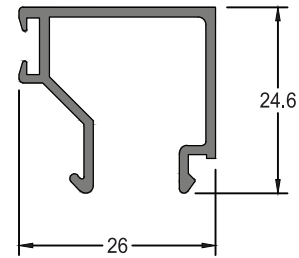
Peso (Kg/m)	Superfície (mm <sup>2</sup> /mm)		Inércia (mm <sup>2</sup> /mm)	
	Área	Perímetro	Jx mm <sup>4</sup>	Jy mm <sup>4</sup>
1,092	404.68	606.75	195213.95	142084.01



D4-005

Baguete Pequeno

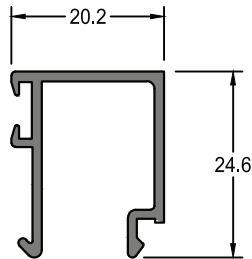
Peso (Kg/m)	Superfície (mm <sup>2</sup> /mml)		Inércia (mm <sup>2</sup> /mml)	
	Área	Perímetro	Jx mm <sup>4</sup>	Jy mm <sup>4</sup>
0,247	91.77	147.01	5624.76	2458.61



D4-006

Baguete Grande

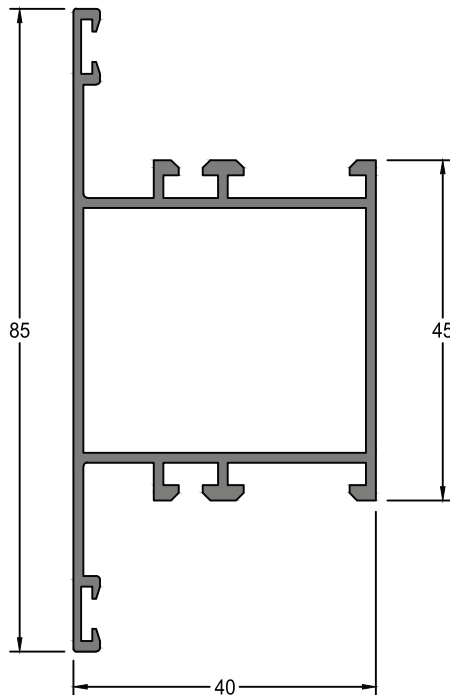
Peso (Kg/m)	Superfície (mm <sup>2</sup> /mml)		Inércia (mm <sup>2</sup> /mml)	
	Área	Perímetro	Jx mm <sup>4</sup>	Jy mm <sup>4</sup>
0,295	109.40	173.49	7106.07	9026.75



D4-033

Baguete Médio

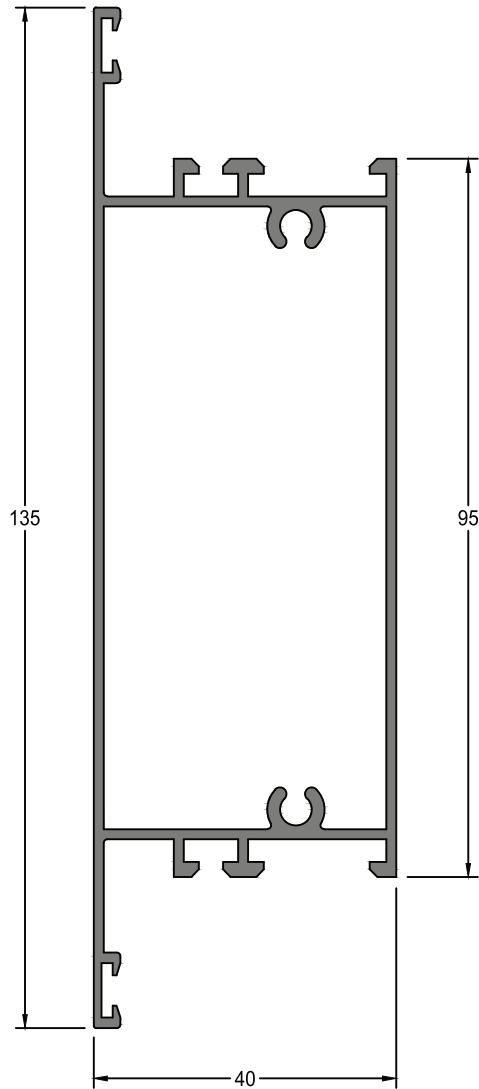
Peso (Kg/m)	Superfície (mm <sup>2</sup> /mml)		Inércia (mm <sup>2</sup> /mml)	
	Área	Perímetro	Jx mm <sup>4</sup>	Jy mm <sup>4</sup>
0,268	98.93	156.91	6475.60	5491.96



D4-007

Travessa Menor

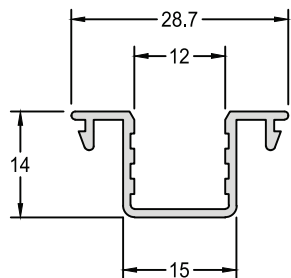
Peso (Kg/m)	Superfície (mm <sup>2</sup> /mml)		Inércia (mm <sup>2</sup> /mml)	
	Área	Perímetro	Jx mm <sup>4</sup>	Jy mm <sup>4</sup>
0,905	334.09	506.47	77439.51	145779.53



D4-008

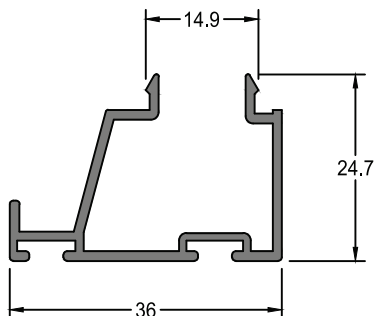
Travessa Maior

Peso (Kg/m)	Superfície (mm <sup>2</sup> /mml)		Inércia (mm <sup>2</sup> /mml)	
	Área	Perímetro	Jx mm <sup>4</sup>	Jy mm <sup>4</sup>
1,370	507.37	745.65	759861.20	131227.11



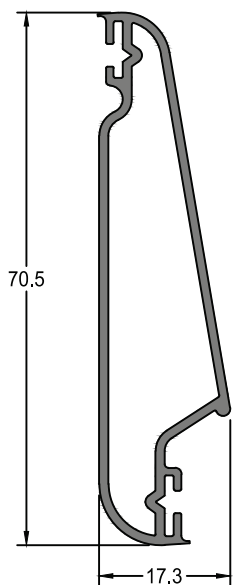
**D4-013 Compensador**

Peso (Kg/m)	Superfície (mm <sup>2</sup> /mml)		Inércia (mm <sup>2</sup> /mml)	
	Área	Perímetro	Jx mm <sup>4</sup>	Jy mm <sup>4</sup>
0,194	73.21	131.06	1840.40	5163.05



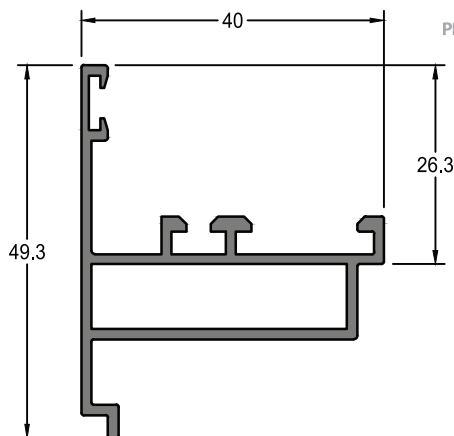
**D4-009 Baguete de Arremate**

Peso (Kg/m)	Superfície (mm <sup>2</sup> /mml)		Inércia (mm <sup>2</sup> /mml)	
	Área	Perímetro	Jx mm <sup>4</sup>	Jy mm <sup>4</sup>
0,363	134.10	220.14	7987.60	18436.71



**D4-012 Veneziana Móvel**

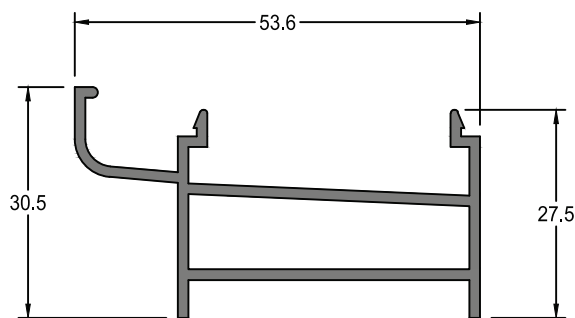
Peso (Kg/m)	Superfície (mm <sup>2</sup> /mml)		Inércia (mm <sup>2</sup> /mml)	
	Área	Perímetro	Jx mm <sup>4</sup>	Jy mm <sup>4</sup>
0,553	205.08	346.51	100119.53	5826.07



Linha PREMIUM 40 V-005

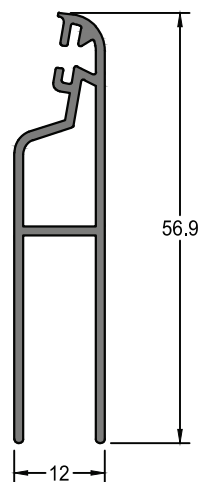
**D4-034 Inversor de Baguete**

Peso (Kg/m)	Superfície (mm <sup>2</sup> /mml)		Inércia (mm <sup>2</sup> /mml)	
	Área	Perímetro	Jx mm <sup>4</sup>	Jy mm <sup>4</sup>
0,599	221.35	327.04	23230.96	39705.35



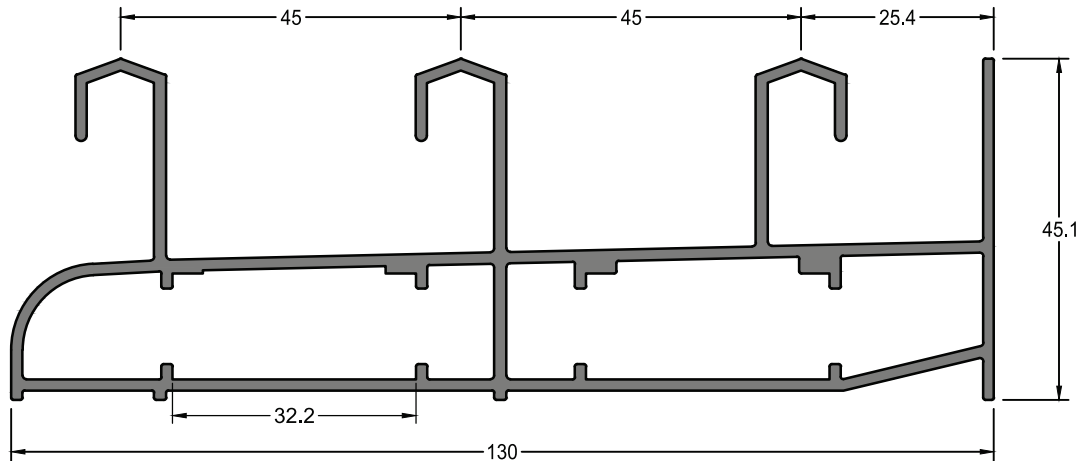
**D4-010 Soleira Condensação**

Peso (Kg/m)	Superfície (mm <sup>2</sup> /mml)		Inércia (mm <sup>2</sup> /mml)	
	Área	Perímetro	Jx mm <sup>4</sup>	Jy mm <sup>4</sup>
0,596	220.89	315.51	12188.86	66491.82



**D4-011 Terminal**

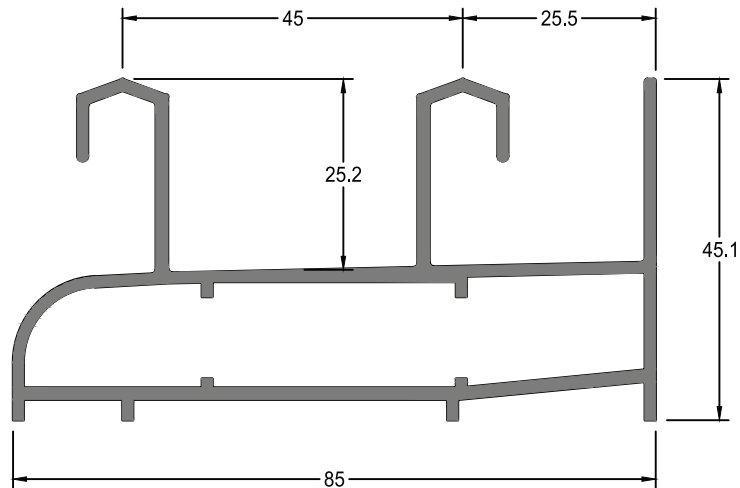
Peso (Kg/m)	Superfície (mm <sup>2</sup> /mml)		Inércia (mm <sup>2</sup> /mml)	
	Área	Perímetro	Jx mm <sup>4</sup>	Jy mm <sup>4</sup>
0,433	160.42	264.50	40589.70	3481.06



**D4-029** Soleira de Condensação - TreeiRail

Peso (Kg/m)	Superfície (mm <sup>2</sup> /mml)		Inércia (mm <sup>2</sup> /mml)	
	Área	Perímetro	Jx mm <sup>4</sup>	Jy mm <sup>4</sup>
2,016	744.07	943.86	139285.57	1163186.83

**SUBSTITUI O DE NÚMERO D4-026**

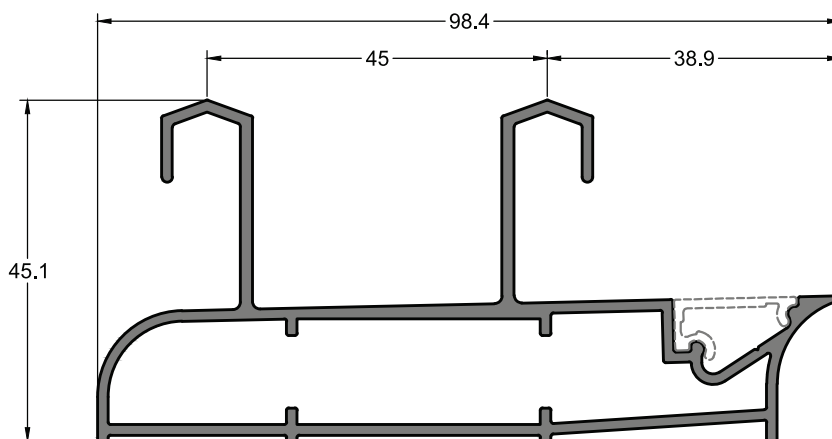


**D4-028** Soleira de Condensação - BiRail

Peso (Kg/m)	Superfície (mm <sup>2</sup> /mml)		Inércia (mm <sup>2</sup> /mml)	
	Área	Perímetro	Jx mm <sup>4</sup>	Jy mm <sup>4</sup>
1,317	485.87	636.09	90496.58	349145.21

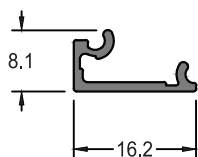
**SUBSTITUI O DE NÚMERO D4-014**





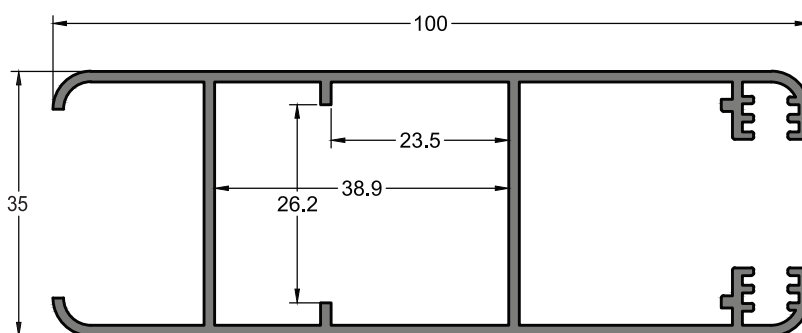
**D4-039** Soleira de Condensação - Prolongador

Peso (Kg/m)	Superfície (mm <sup>2</sup> /mml)		Inércia (mm <sup>2</sup> /mml)	
	Área	Perímetro	Jx mm <sup>4</sup>	Jy mm <sup>4</sup>
1,297	478.78	635.85	87329.87	359361.51



**MM-017** Tampa do Marco Entre Vão

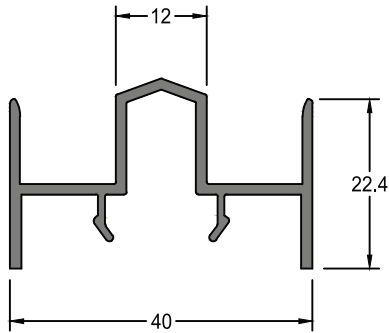
Peso (Kg/m)	Superfície (mm <sup>2</sup> /mml)		Inércia (mm <sup>2</sup> /mml)	
	Área	Perímetro	Jx mm <sup>4</sup>	Jy mm <sup>4</sup>
0,094	34.79	62.66	188.97	913.49



**GA-006** Marco Móvel 100mm - Correr

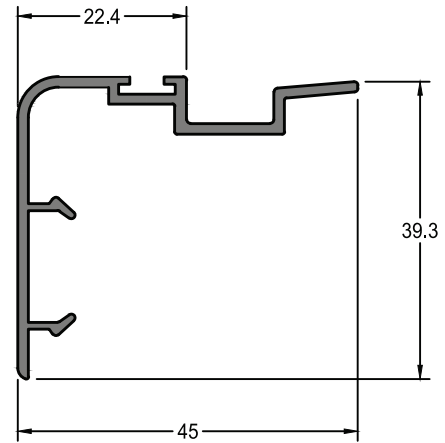
Peso (Kg/m)	Superfície (mm <sup>2</sup> /mml)		Inércia (mm <sup>2</sup> /mml)	
	Área	Perímetro	Jx mm <sup>4</sup>	Jy mm <sup>4</sup>
1,192	440.04	638.10	96857.72	397223.50

Linha  
PREMIUM 40  
V-005



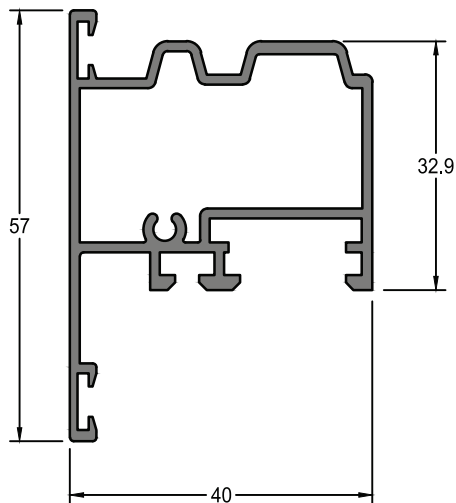
**D4-017** União de Correr

Peso (Kg/m)	Superfície (mm <sup>2</sup> /mml)		Inércia (mm <sup>2</sup> /mml)	
	Área	Perímetro	Jx mm <sup>4</sup>	Jy mm <sup>4</sup>
0,437	161,34	239,72	6207,73	30651,88



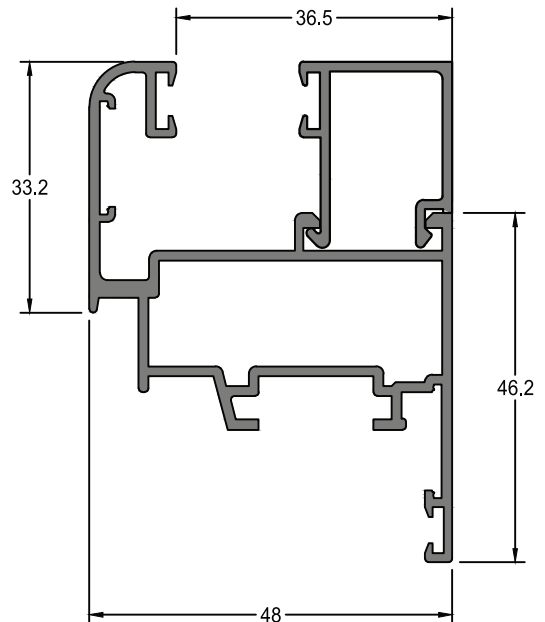
**D4-018** Tampa Cruzamento

Peso (Kg/m)	Superfície (mm <sup>2</sup> /mml)		Inércia (mm <sup>2</sup> /mml)	
	Área	Perímetro	Jx mm <sup>4</sup>	Jy mm <sup>4</sup>
0,404	149,37	222,83	20408,67	28573,93



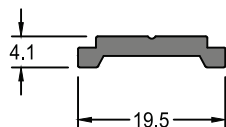
**D4-019** Inversor

Peso (Kg/m)	Superfície (mm <sup>2</sup> /mml)		Inércia (mm <sup>2</sup> /mml)	
	Área	Perímetro	Jx mm <sup>4</sup>	Jy mm <sup>4</sup>
0,784	290,40	434,53	57066,84	59178,36



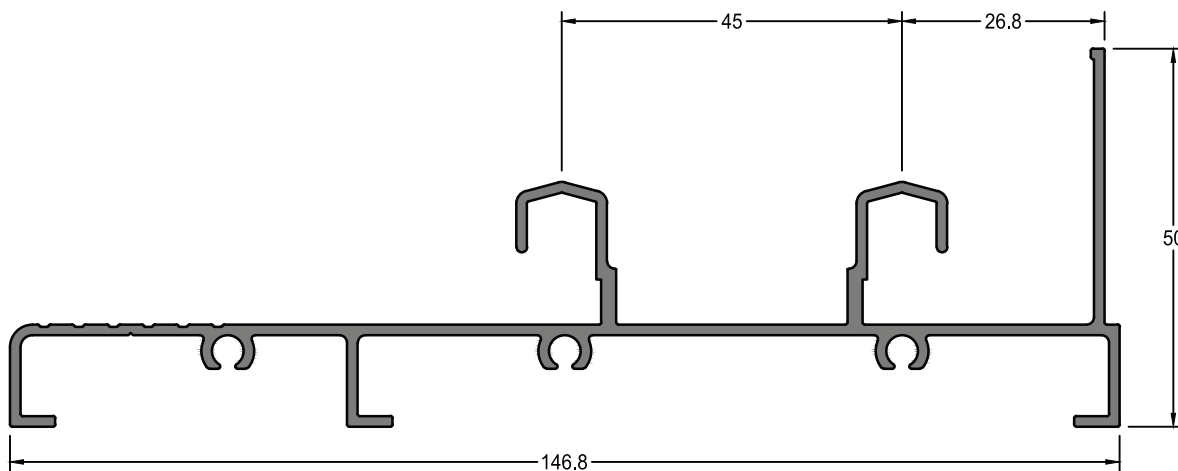
**D4-021** Janela - Abertura Interna

Peso (Kg/m)	Superfície (mm <sup>2</sup> /mml)		Inércia (mm <sup>2</sup> /mml)	
	Área	Perímetro	Jx mm <sup>4</sup>	Jy mm <sup>4</sup>
0,890	329,83	488,28	78890,63	102239,97

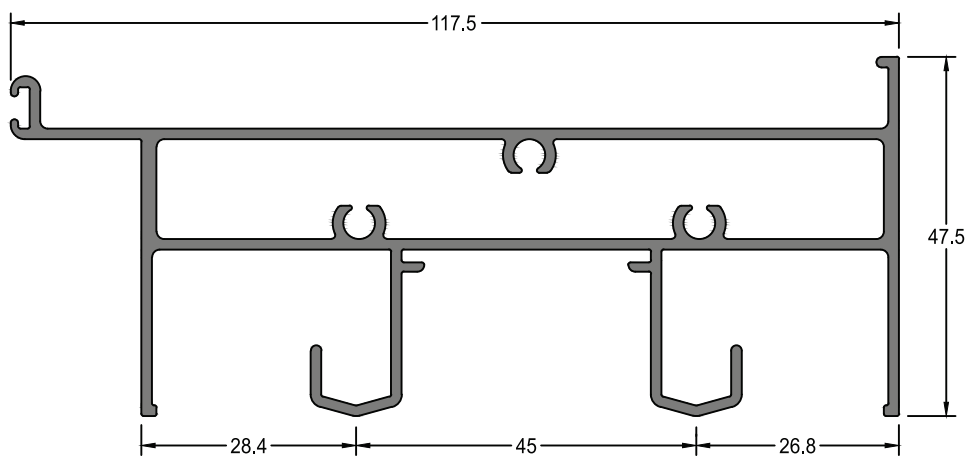


**D4-022** Barra Cremone

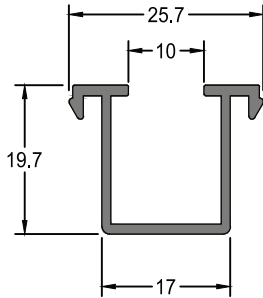
Peso (Kg/m)	Superfície (mm <sup>2</sup> /mml)		Inércia (mm <sup>2</sup> /mml)	
	Área	Perímetro	Jx mm <sup>4</sup>	Jy mm <sup>4</sup>
0,141	52,23	48,66	53,28	1690,58



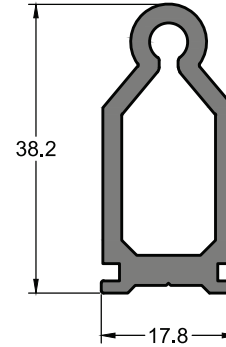
D4-024	Marco Inferior Horizontal - Persiana				
	Peso (Kg/m)	Superfície (mm <sup>2</sup> /mm)		Inércia (mm <sup>2</sup> /mm)	
	Área	Perímetro	Jx mm <sup>4</sup>	Jy mm <sup>4</sup>	
	1,282	475.09	656.59	44718.34	962990.86



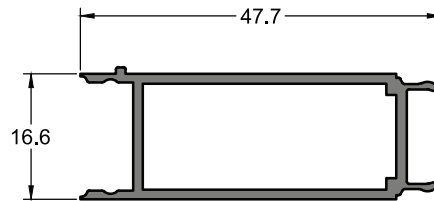
D4-025	Travessa Intermediária - Persiana				
	Peso (Kg/m)	Superfície (mm <sup>2</sup> /mm)		Inércia (mm <sup>2</sup> /mm)	
	Área	Perímetro	Jx mm <sup>4</sup>	Jy mm <sup>4</sup>	
	1.637	606.48	824.81	89271.69	757614.97



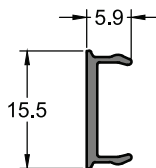
D4-016	Redutor de Vidro Simples				
	Peso (Kg/m)	Superfície (mm <sup>2</sup> /mml) Área Perímetro		Inércia (mm <sup>2</sup> /mml) Jx mm <sup>4</sup> Jy mm <sup>4</sup>	
	0,247	91.60	145.21	4953.84	5872.88



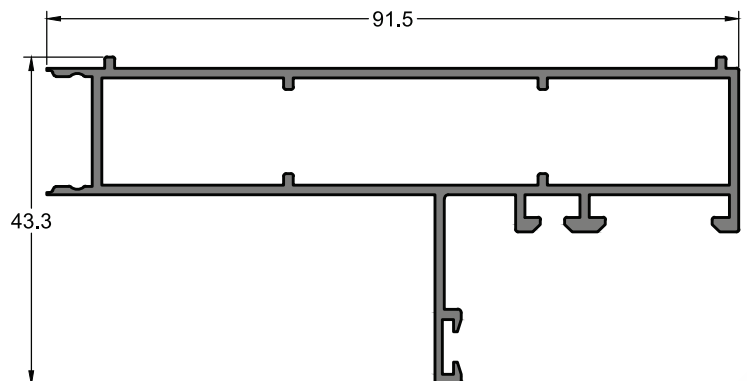
D4-040	União Série 2000				
	Peso (Kg/m)	Superfície (mm <sup>2</sup> /mml) Área Perímetro		Inércia (mm <sup>2</sup> /mml) Jx mm <sup>4</sup> Jy mm <sup>4</sup>	
	0,685	252.70	192.10	35922.11	8519.21



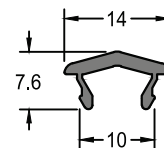
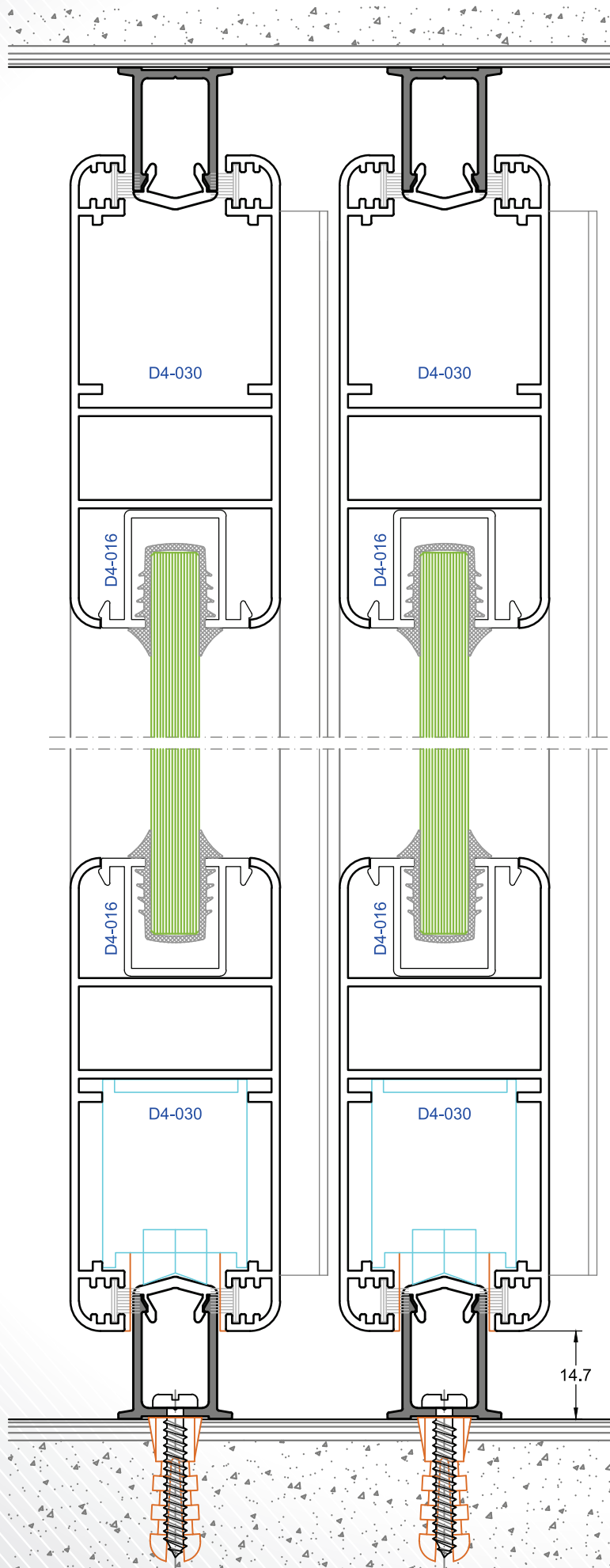
D4-042	Prolongador da Travessa Bandeira				
	Peso (Kg/m)	Superfície (mm <sup>2</sup> /mml) Área Perímetro		Inércia (mm <sup>2</sup> /mml) Jx mm <sup>4</sup> Jy mm <sup>4</sup>	
	0,421	155.39	246.30	7367.35	31688.10



D4-041	Tampa da Travessa Bandeira / Marco				
	Peso (Kg/m)	Superfície (mm <sup>2</sup> /mml) Área Perímetro		Inércia (mm <sup>2</sup> /mml) Jx mm <sup>4</sup> Jy mm <sup>4</sup>	
	0,078	28.03	50.72	697.76	66.13



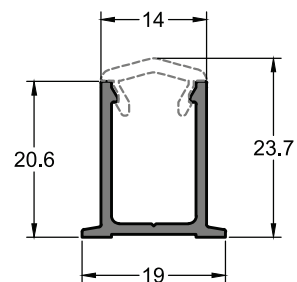
D4-035	Travessa Bandeira / Marco				
	Peso (Kg/m)	Superfície (mm <sup>2</sup> /mml) Área Perímetro		Inércia (mm <sup>2</sup> /mml) Jx mm <sup>4</sup> Jy mm <sup>4</sup>	
	0,932	343.87	546.52	35865.59	251377.15



**PR-072**

**Trilho**

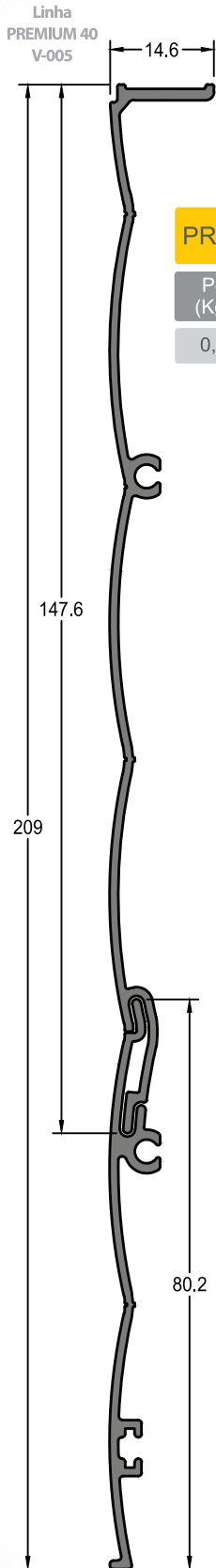
Peso (Kg/m)	Superfície (mm <sup>2</sup> /mm)		Inércia (mm <sup>2</sup> /mm)	
	Área	Perímetro	Jx mm <sup>4</sup>	Jy mm <sup>4</sup>
0,091	33.47	50.36	127.92	506.30



**EA-024**

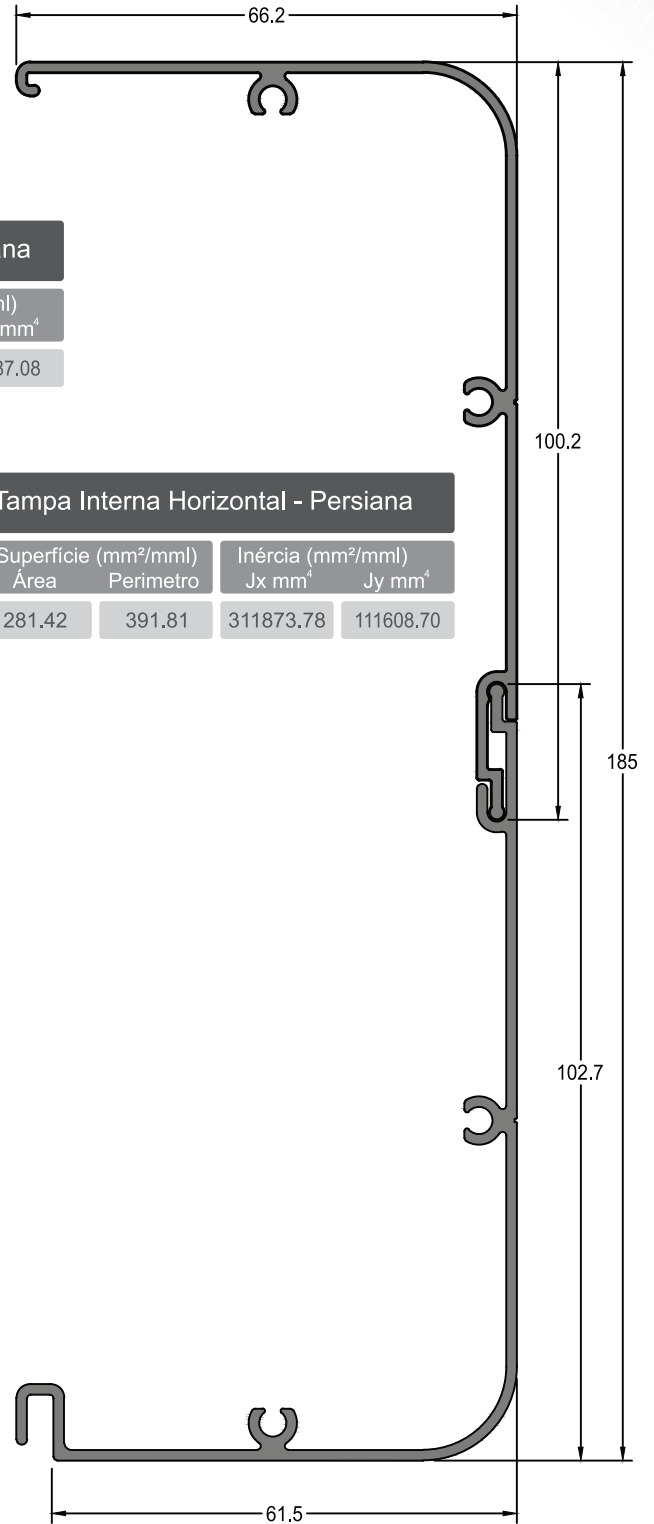
**Trilho Avulso**

Peso (Kg/m)	Superfície (mm <sup>2</sup> /mm)		Inércia (mm <sup>2</sup> /mm)	
	Área	Perímetro	Jx mm <sup>4</sup>	Jy mm <sup>4</sup>
0,222	81.82	117.21	3674.65	2938.56



PR-083 Tampa Externa Horizontal - Persiana					
Peso (Kg/m)	Superfície (mm <sup>2</sup> /mml)		Inércia (mm <sup>2</sup> /mml)		
	Área	Perímetro	Jx mm <sup>4</sup>	Jy mm <sup>4</sup>	
0,609	224.76	361.14	477481.36	1587.08	

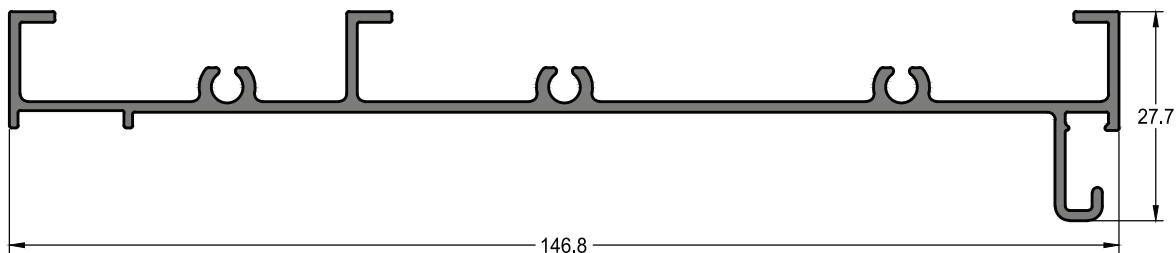
PR-082 Tampa Interna Horizontal - Persiana					
Peso (Kg/m)	Superfície (mm <sup>2</sup> /mml)		Inércia (mm <sup>2</sup> /mml)		
	Área	Perímetro	Jx mm <sup>4</sup>	Jy mm <sup>4</sup>	
0,762	281.42	391.81	311873.78	111608.70	



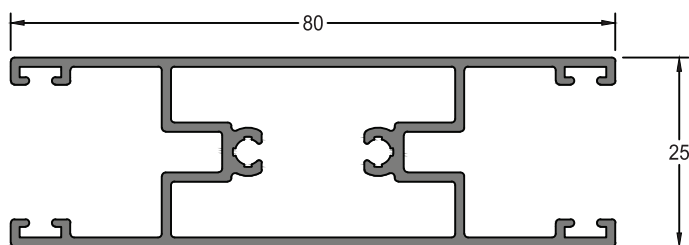
PR-081 Tampa Interna Horizontal - Persiana					
Peso (Kg/m)	Superfície (mm <sup>2</sup> /mml)		Inércia (mm <sup>2</sup> /mml)		
	Área	Perímetro	Jx mm <sup>4</sup>	Jy mm <sup>4</sup>	
0,812	299.50	416.72	338730.33	145140.22	

PR-084 Tampa Externa Horizontal - Persiana					
Peso (Kg/m)	Superfície (mm <sup>2</sup> /mml)		Inércia (mm <sup>2</sup> /mml)		
	Área	Perímetro	Jx mm <sup>4</sup>	Jy mm <sup>4</sup>	
0,369	136.16	213.57	72657.91	309.24	



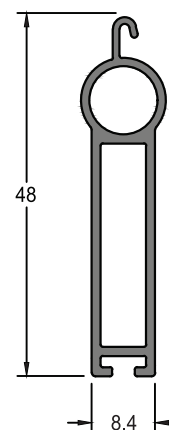


Peso (Kg/m)	Superfície (mm <sup>2</sup> /mml)		Inércia (mm <sup>2</sup> /mml)	
	Área	Perímetro	Jx mm <sup>4</sup>	Jy mm <sup>4</sup>
0,970	359,54	496,93	8792,39	843880,50



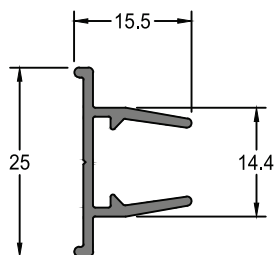
**LB-122** Folha Guia Dupla da Persiana - Vertical

Peso (Kg/m)	Superfície (mm <sup>2</sup> /mml)		Inércia (mm <sup>2</sup> /mml)	
	Área	Perímetro	Jx mm <sup>4</sup>	Jy mm <sup>4</sup>
0,932	344,07	553,33	33255,74	172077,23



**LB-086** Terminal da Persiana - Integrada

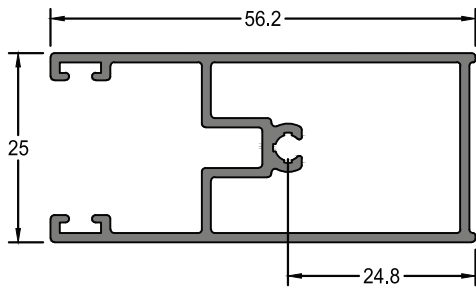
Peso (Kg/m)	Superfície (mm <sup>2</sup> /mml)		Inércia (mm <sup>2</sup> /mml)	
	Área	Perímetro	Jx mm <sup>4</sup>	Jy mm <sup>4</sup>
0,362	133,44	220,71	25991,15	1523,23



**LB-070** Mata Junta Vertical - Integrada

Peso (Kg/m)	Superfície (mm <sup>2</sup> /mml)		Inércia (mm <sup>2</sup> /mml)	
	Área	Perímetro	Jx mm <sup>4</sup>	Jy mm <sup>4</sup>
0,197	72,86	110,52	3420,56	1345,96

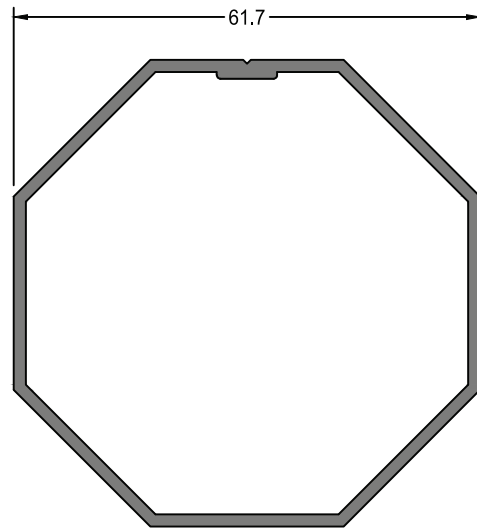
Linha  
PREMIUM 40  
V-005



LB-052

Folha Guia da Persiana - Integrada

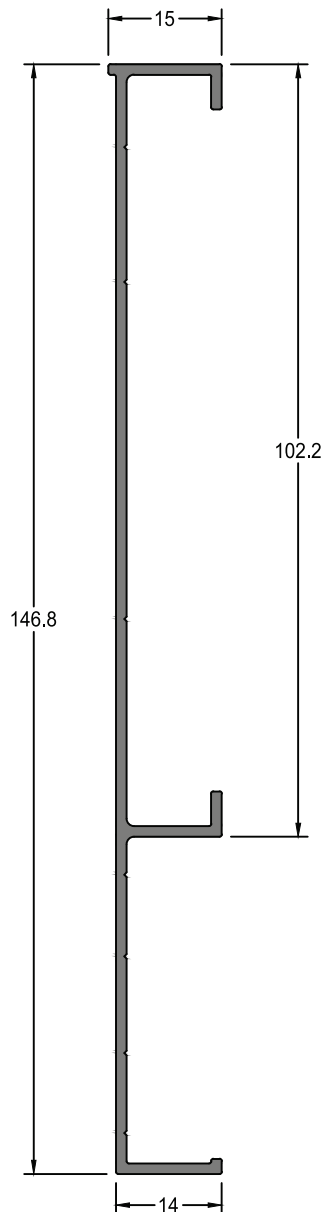
Peso (Kg/m)	Superfície (mm <sup>2</sup> /mm)		Inércia (mm <sup>2</sup> /mm)	
	Área	Perímetro	Jx mm <sup>4</sup>	Jy mm <sup>4</sup>
0,645	238.10	385.12	23298.02	65694.91



LB-053

Tubo Recolhedor da Janela - Integrada

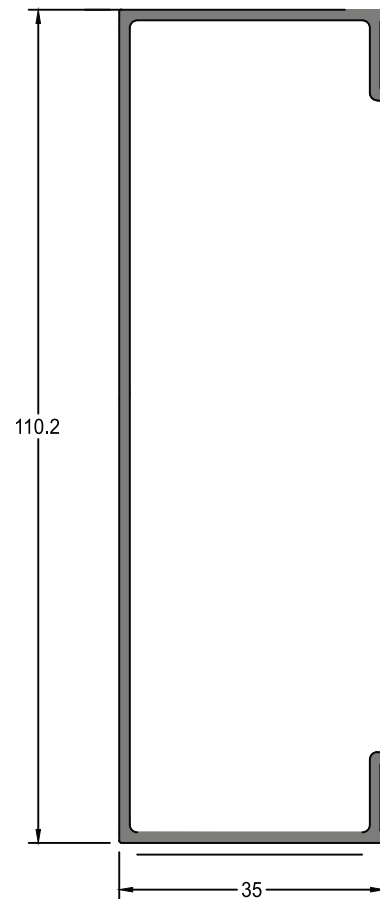
Peso (Kg/m)	Superfície (mm <sup>2</sup> /mm)		Inércia (mm <sup>2</sup> /mm)	
	Área	Perímetro	Jx mm <sup>4</sup>	Jy mm <sup>4</sup>
0,878	325.48	400.09	157736.34	152241.74



PR-053

Marco Lateral Vertical - Persiana

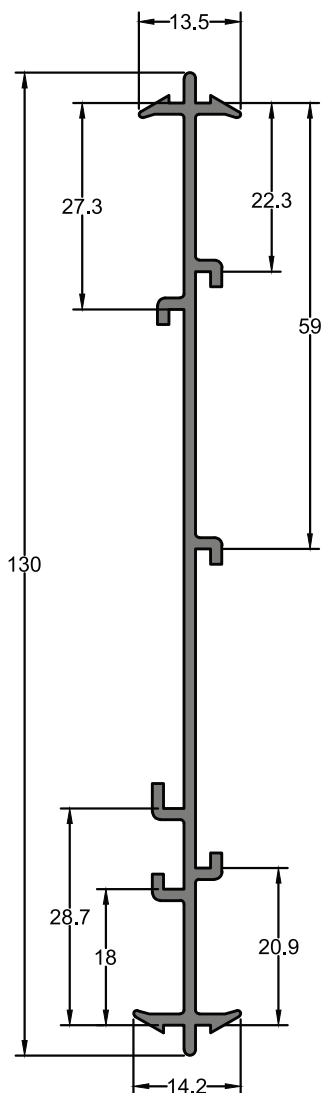
Peso (Kg/m)	Superfície (mm <sup>2</sup> /mm)		Inércia (mm <sup>2</sup> /mm)	
	Área	Perímetro	Jx mm <sup>4</sup>	Jy mm <sup>4</sup>
0,738	273.43	391.86	615892.21	4421.18



PR-054

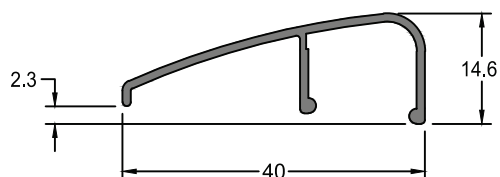
Complemento Lateral Vert. - Persiana

Peso (Kg/m)	Superfície (mm <sup>2</sup> /mm)		Inércia (mm <sup>2</sup> /mm)	
	Área	Perímetro	Jx mm <sup>4</sup>	Jy mm <sup>4</sup>
0,755	279.87	397.84	508770.60	4421.18



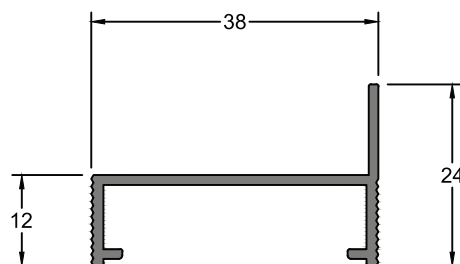
**CM-093** Chumbador

Peso (Kg/m)	Superfície (mm <sup>2</sup> /mm)		Inércia (mm <sup>2</sup> /mm)	
	Área	Perímetro	Jx mm <sup>4</sup>	Jy mm <sup>4</sup>
0,769	283,80	380,91	468594,50	1137,42



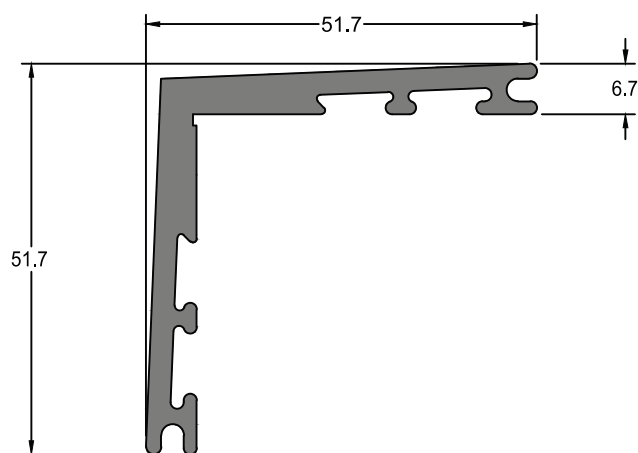
**LB-040** Remate Vertical e Horizontal

Peso (Kg/m)	Superfície (mm <sup>2</sup> /mm)		Inércia (mm <sup>2</sup> /mm)	
	Área	Perímetro	Jx mm <sup>4</sup>	Jy mm <sup>4</sup>
0,201	74,28	134,50	1137,66	11332,73



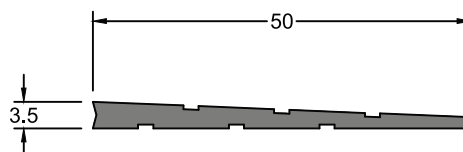
**CM-060** Contra Marco

Peso (Kg/m)	Superfície (mm <sup>2</sup> /mm)		Inércia (mm <sup>2</sup> /mm)	
	Área	Perímetro	Jx mm <sup>4</sup>	Jy mm <sup>4</sup>
0,276	101,99	157,20	2691,10	22122,97



**CL-006** Cantoneira

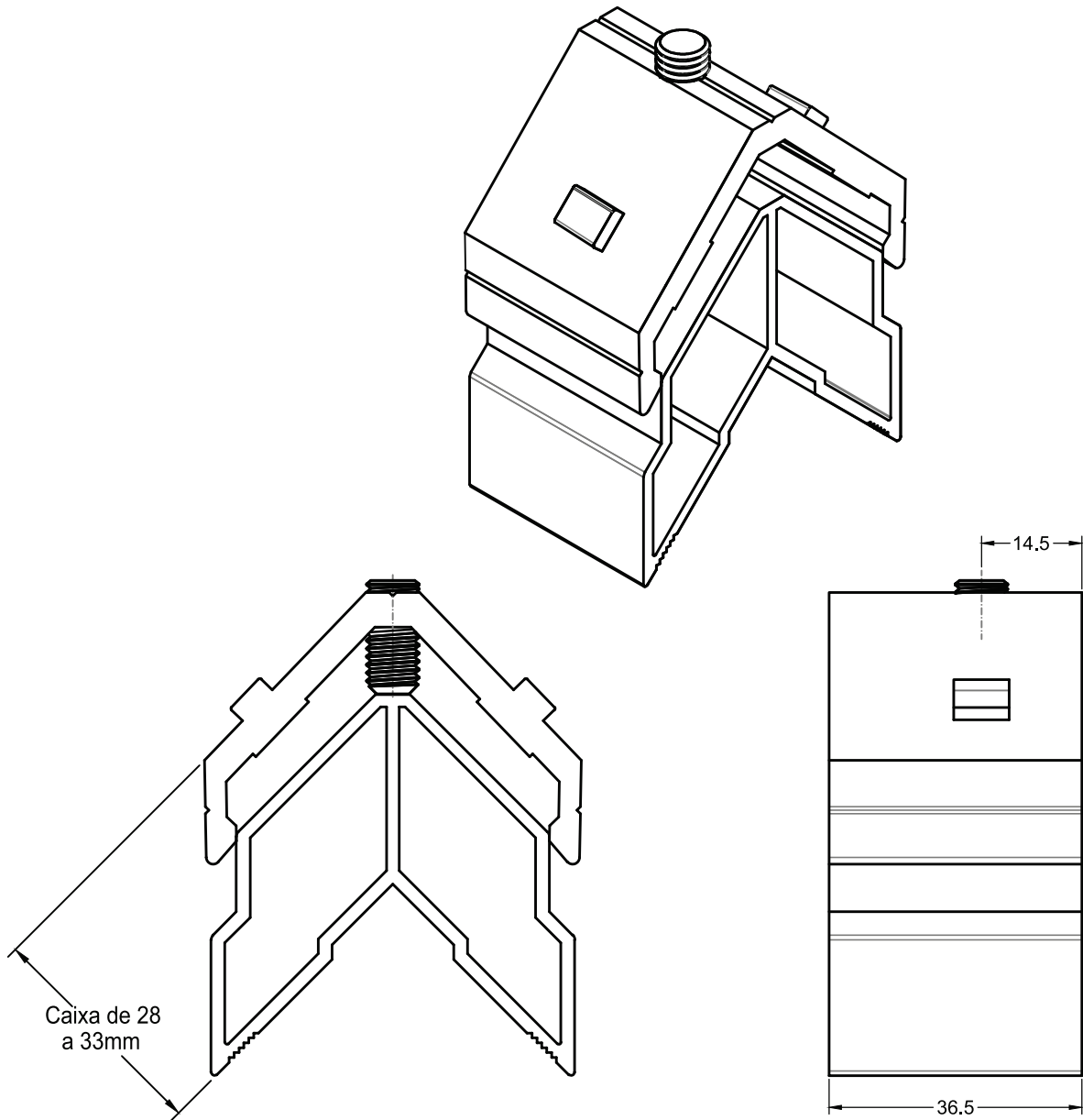
Peso (Kg/m)	Superfície (mm <sup>2</sup> /mm)		Inércia (mm <sup>2</sup> /mm)	
	Área	Perímetro	Jx mm <sup>4</sup>	Jy mm <sup>4</sup>
1,113	410,69	248,58	96826,49	96812,78



**CL-011** Cunha

Peso (Kg/m)	Superfície (mm <sup>2</sup> /mm)		Inércia (mm <sup>2</sup> /mm)	
	Área	Perímetro	Jx mm <sup>4</sup>	Jy mm <sup>4</sup>
0,317	117,22	110,52	77,44	23258,34

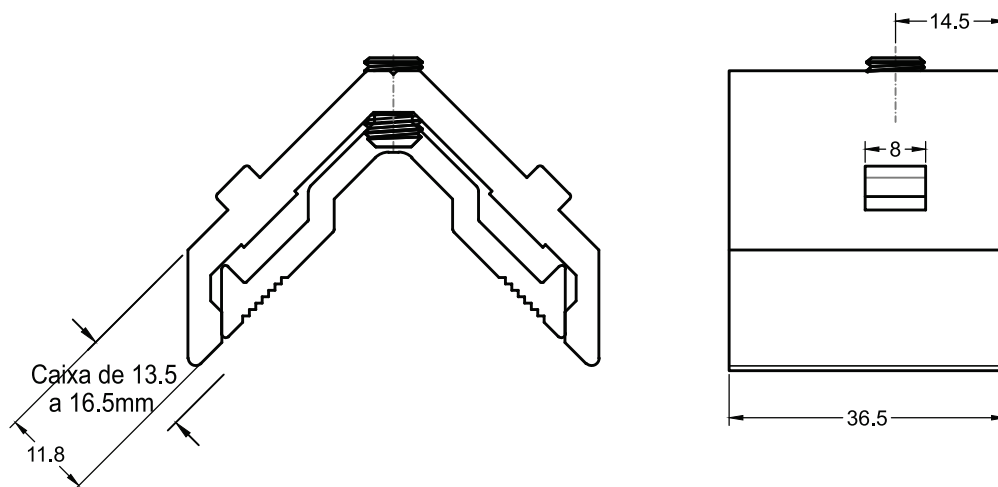
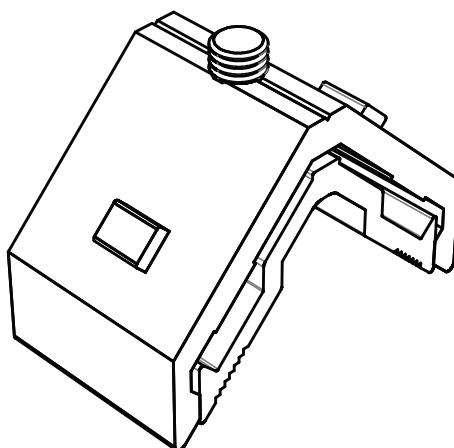
## Acessórios da Linha 40 PREMIUM



Esquadro D2088.6

Perfis de aplicação: D4-002  
D4-003  
D4-004  
D4-007  
D4-023

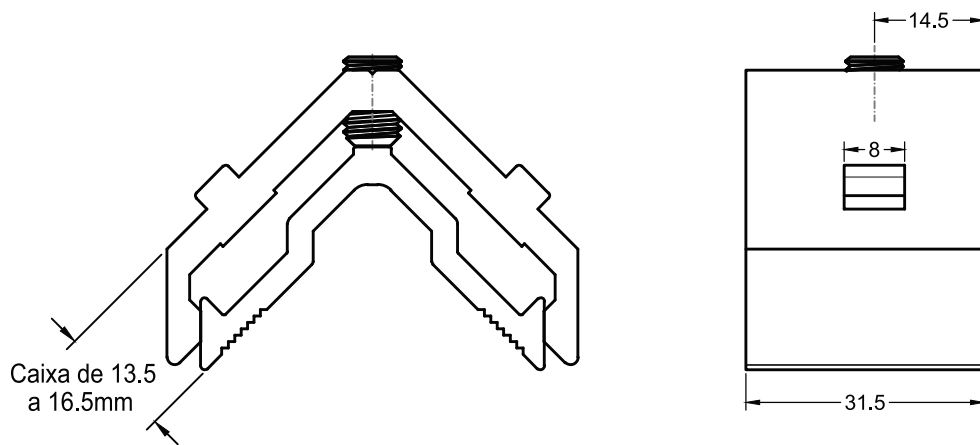
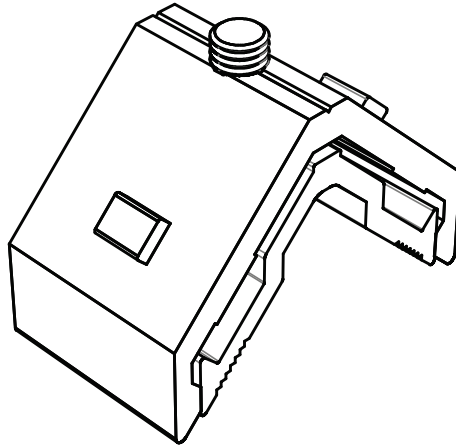
## Acessórios da Linha 40 PREMIUM



Esquadro D2084.6

Perfis de aplicação: D4-001  
D4-019  
D4-021  
D4-027

## Acessórios da Linha 40 PREMIUM

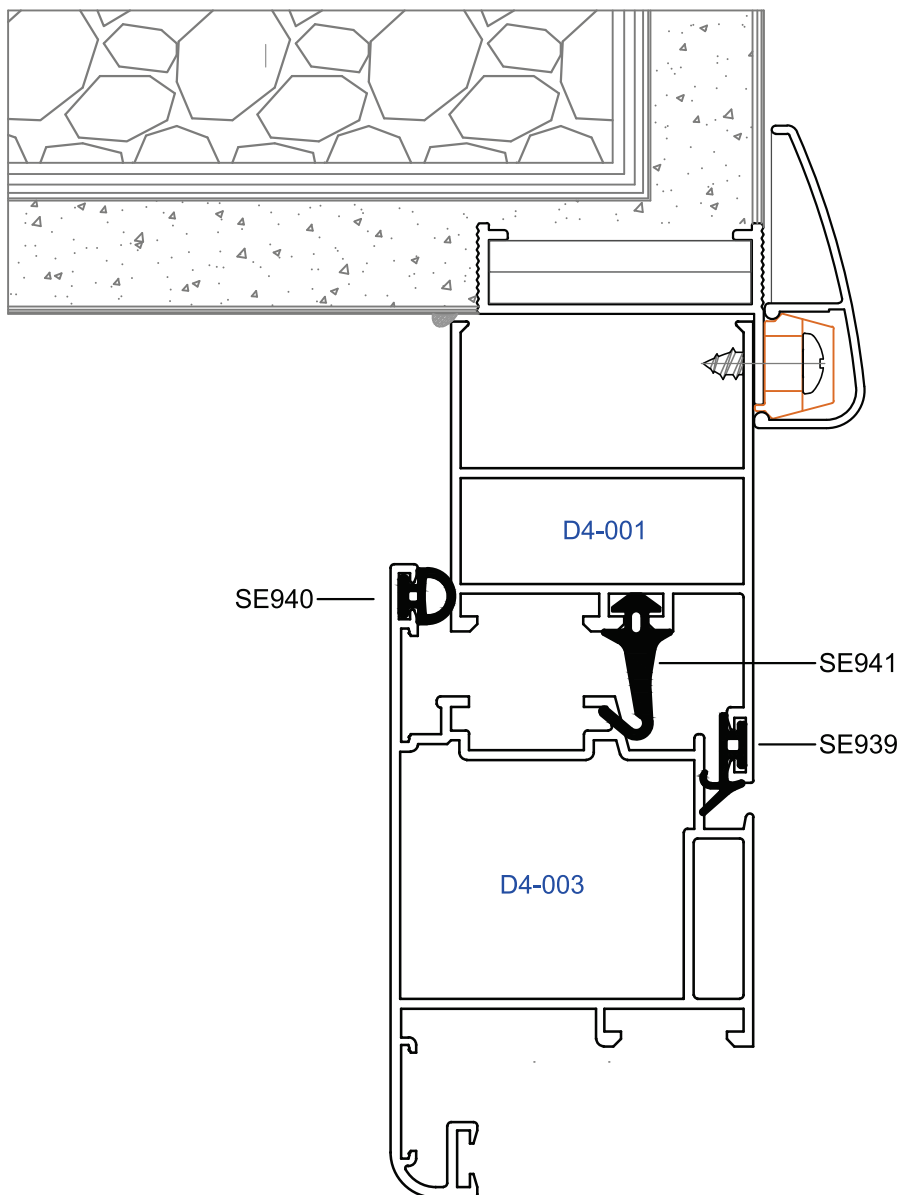


Esquadro D6090.41

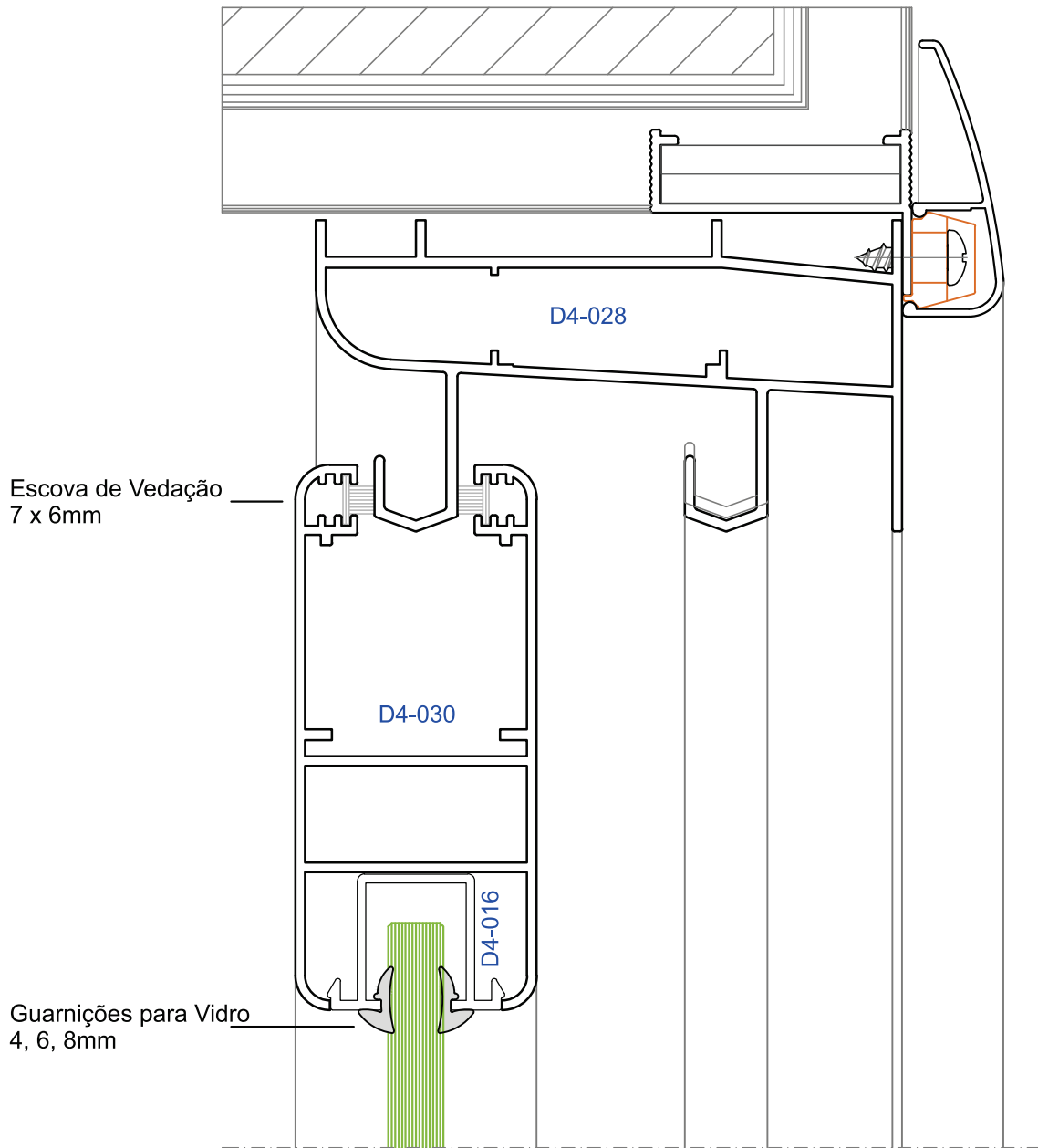
Perfis de aplicação: D4-028  
D4-029  
D4-030  
D4-035  
D4-039



## Guarnições



Aplicação



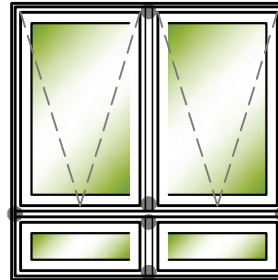
Aplicação

**CARACTERÍSTICAS**

- Materiais:  
União: Alumínio 6063 T5  
Parafuso: Aço Inox
- Embalagem:  
4 Conjuntos
- Peso:  
0,040Kg (Conjunto)
- Acabamento:  
Natural
- Conjunto:  
1 União Pequena.  
1 Parafuso cab. chata  
c/ sextavado interno  
M6 x 12mm.  
1 Parafuso s/ cabeça  
c/ sextavado interno  
M6 x 12mm.

**APLICAÇÃO**

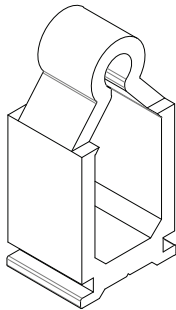
CODIFICAÇÃO:  
**D5008**



Janelas

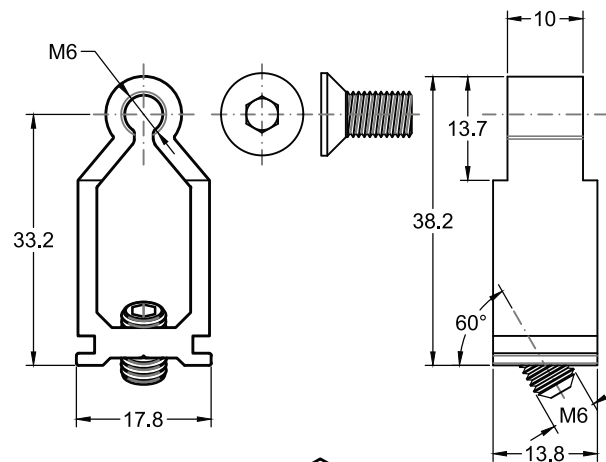
**ILUSTRAÇÃO**

ESCALA 1:1



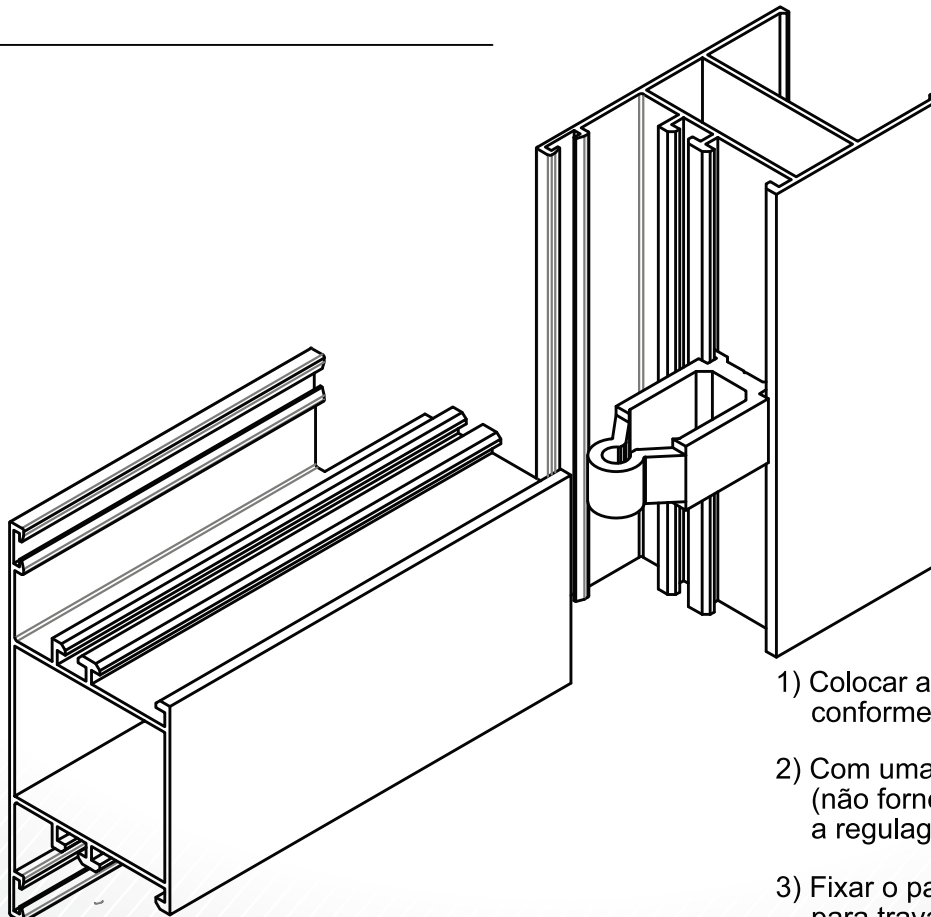
**PRODUTO**

ESCALA 1:1



**APLICADO**

SEM ESCALA



- 1) Colocar a União no perfil conforme desenho.
- 2) Com uma chave philips (não fornecido) fazer a regulagem e fixação.
- 3) Fixar o parafuso de cima para travar a Travessa.

**CARACTERÍSTICAS**

- Materiais:  
União: Alumínio 6063 T5  
Parafuso: Aço Inox

- Conjunto:  
1 União Pequena.  
1 Parafuso cab. chata  
c/ sextavado interno  
M6 x 12mm.  
1 Parafuso s/ cabeça  
c/ sextavado interno  
M6 x 12mm.

- Embalagem:  
4 Conjuntos

- Peso:  
0,090Kg (Conjunto)

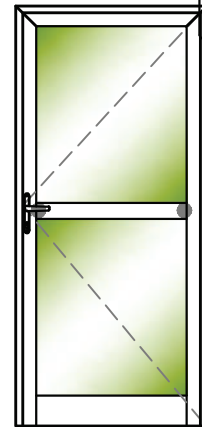
- Acabamento:  
Natural

**APLICAÇÃO**

CODIFICAÇÃO:

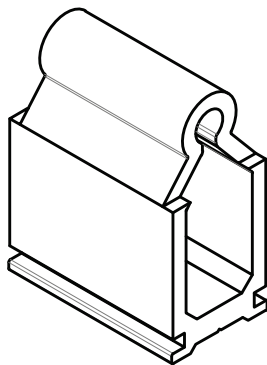
D5007

Portas



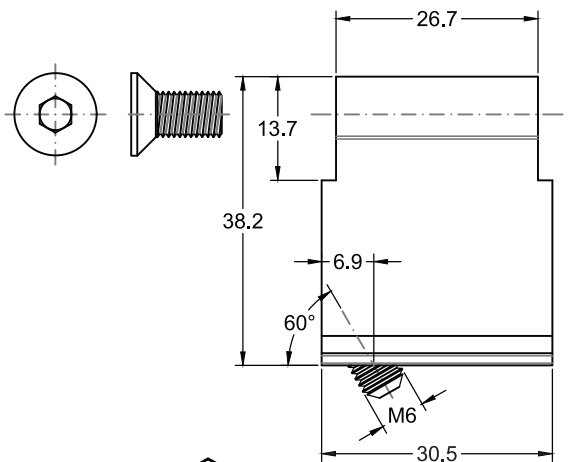
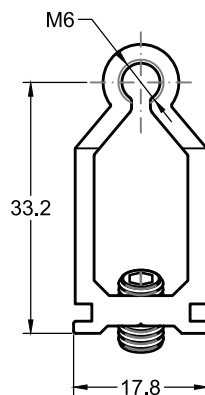
**ILUSTRAÇÃO**

ESCALA 1:1



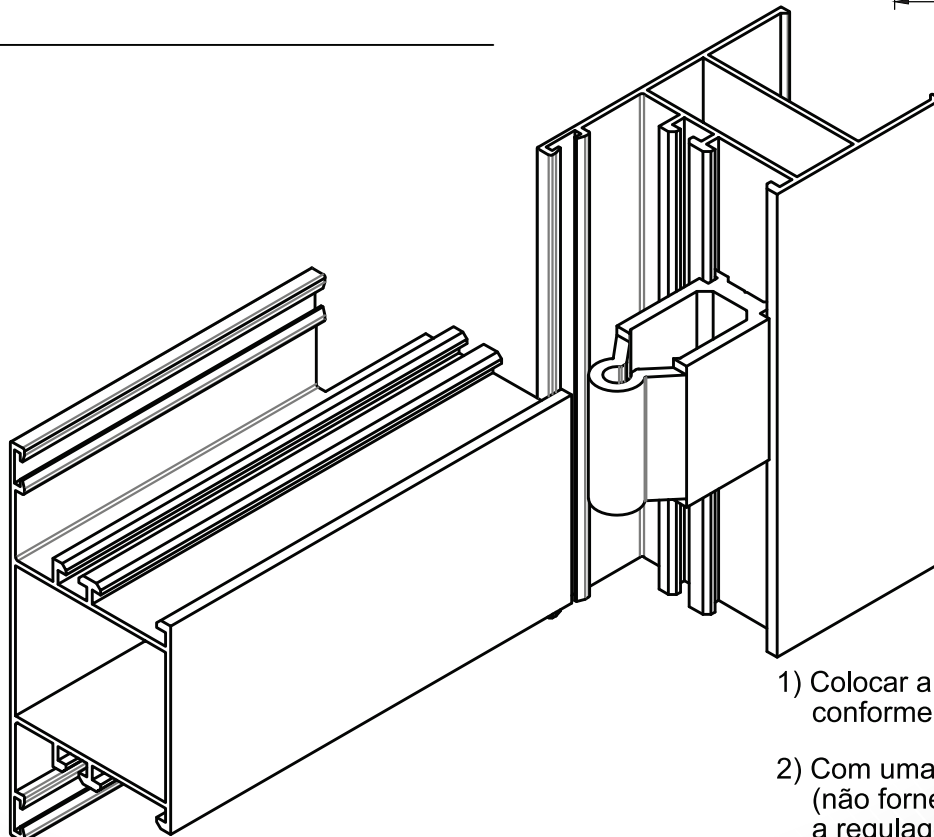
**PRODUTO**

ESCALA 1:1



**APLICADO**

SEM ESCALA

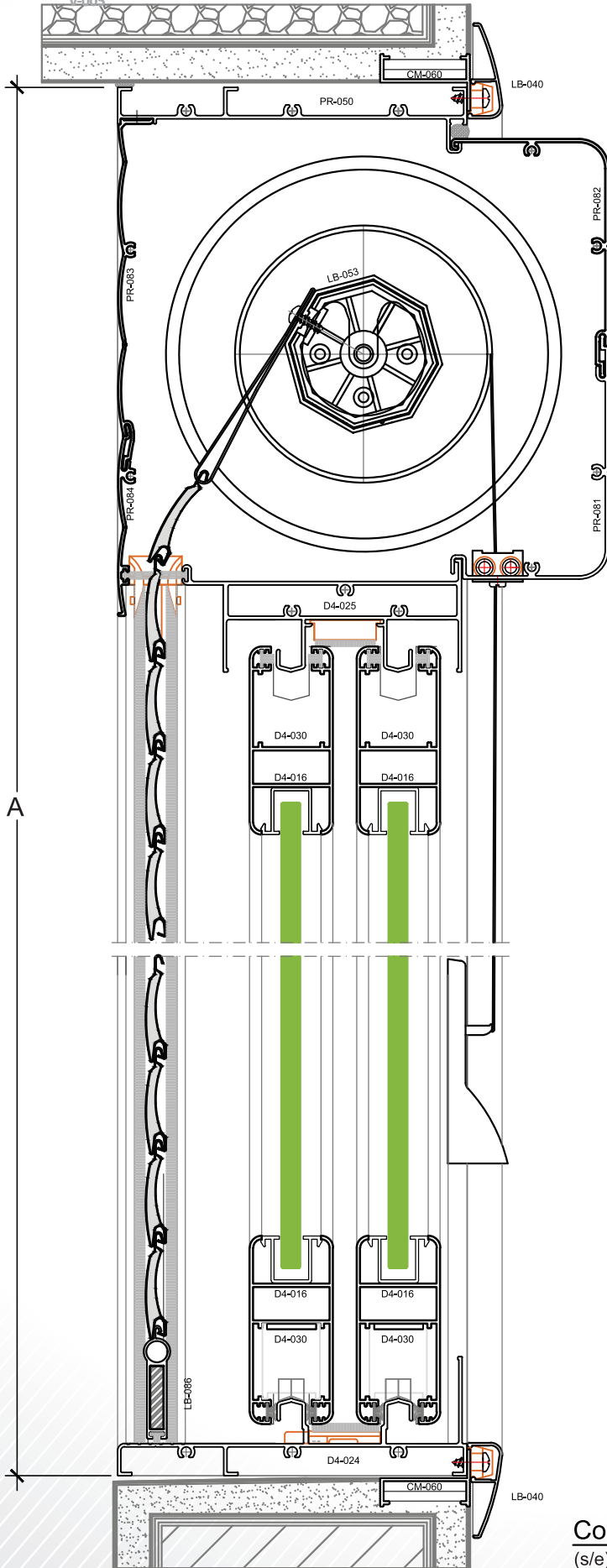


- 1) Colocar a União no perfil conforme desenho.
- 2) Com uma chave philips (não fornecido) fazer a regulagem e fixação.
- 3) Fixar o parafuso de cima para travar a Travessa.

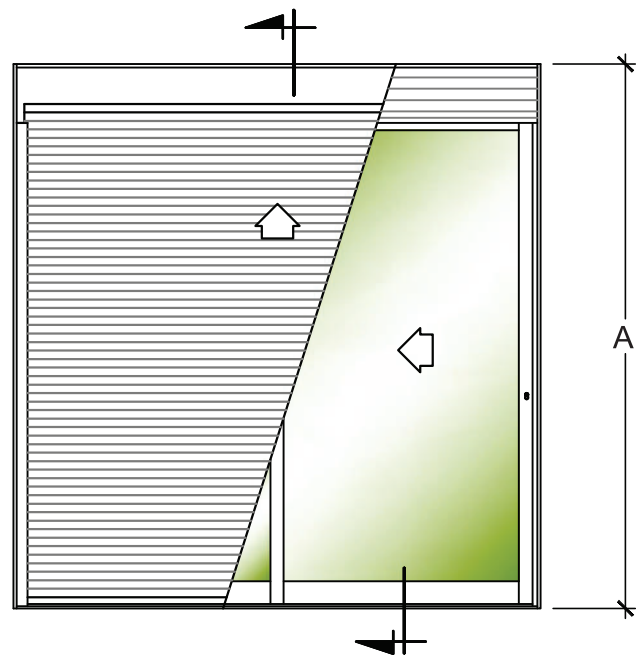
 **PREMIUM40**  
SISTEMA CÂMARA EUROPEIA

**03 PROJETOS ORIENTATIVOS**

Linha  
PREMIUM 40  
V-005

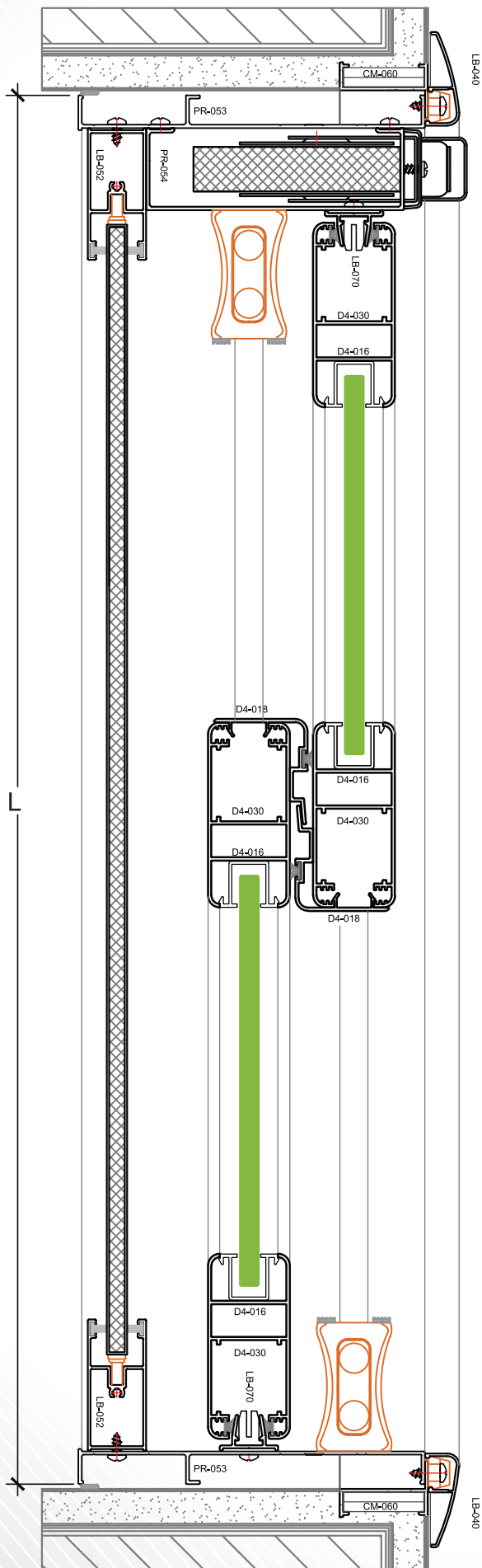


## Janela Integrada 2 Folhas Móveis

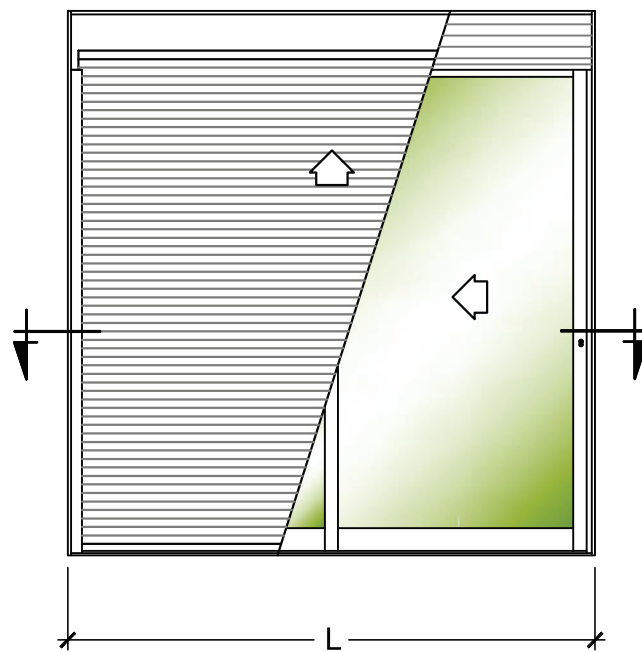


Elevação Vista Externa  
(s/e)

Corte Vertical  
(s/e)



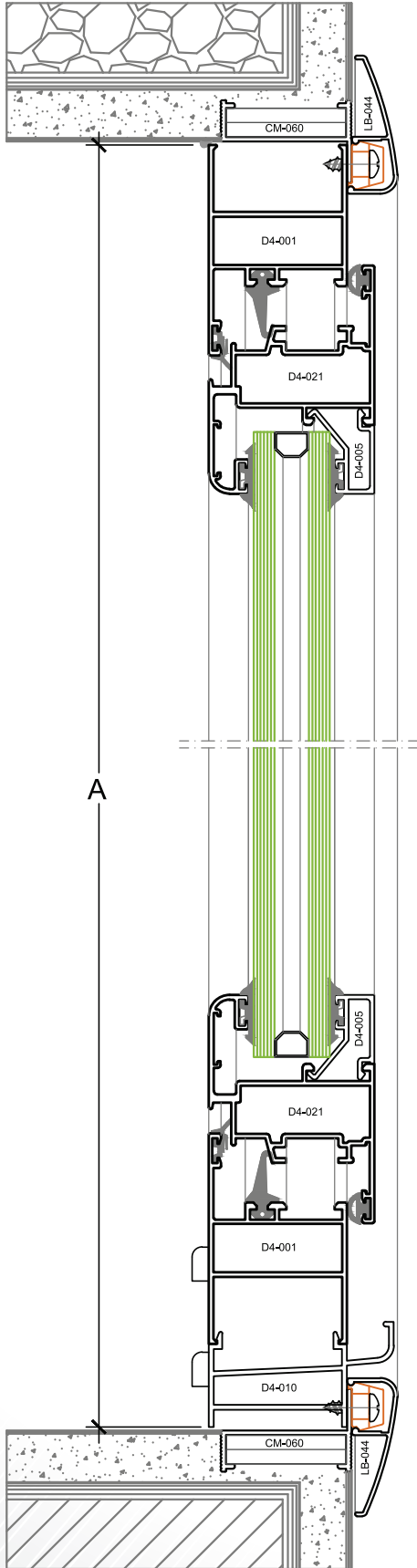
## Janela Integrada 2 Folhas Móveis



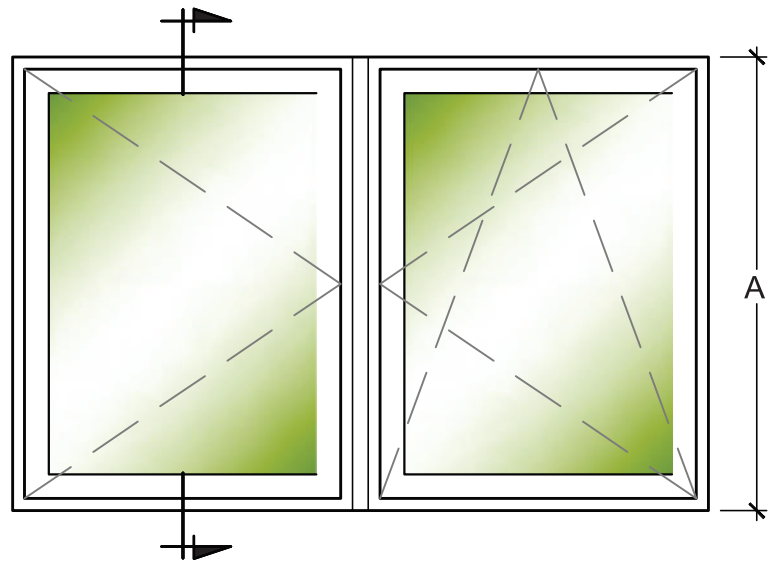
Elevação Vista Externa  
(s/e)

Corte Horizontal  
(s/e)



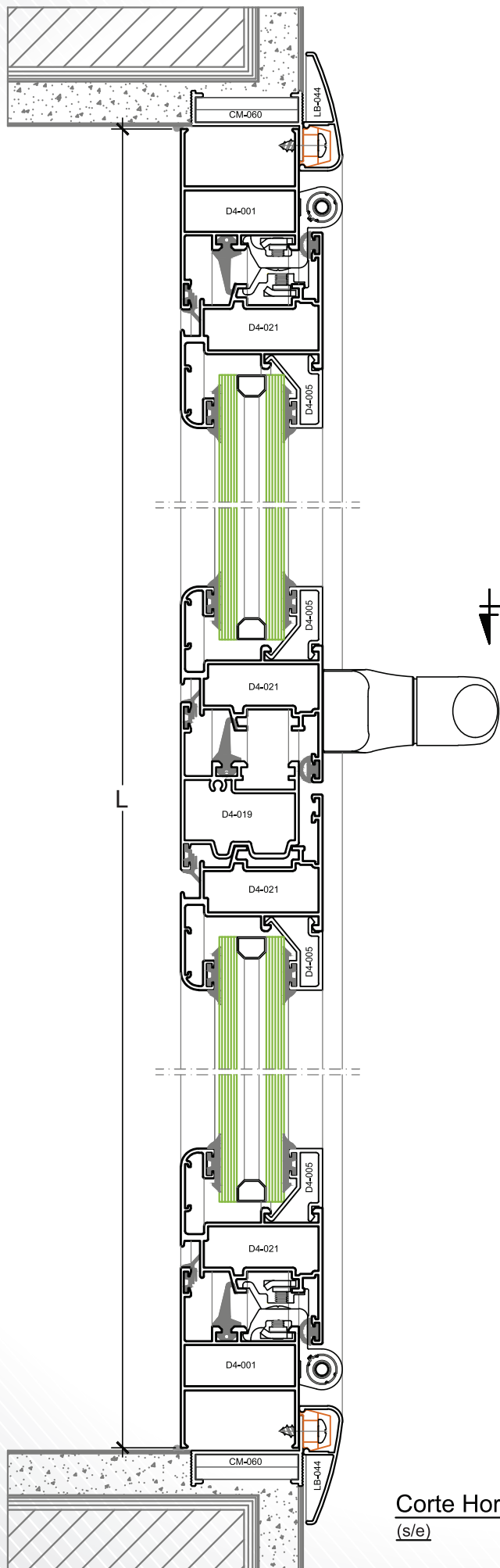


## Janela 2Folhas de Abrir e Oscilo Batente

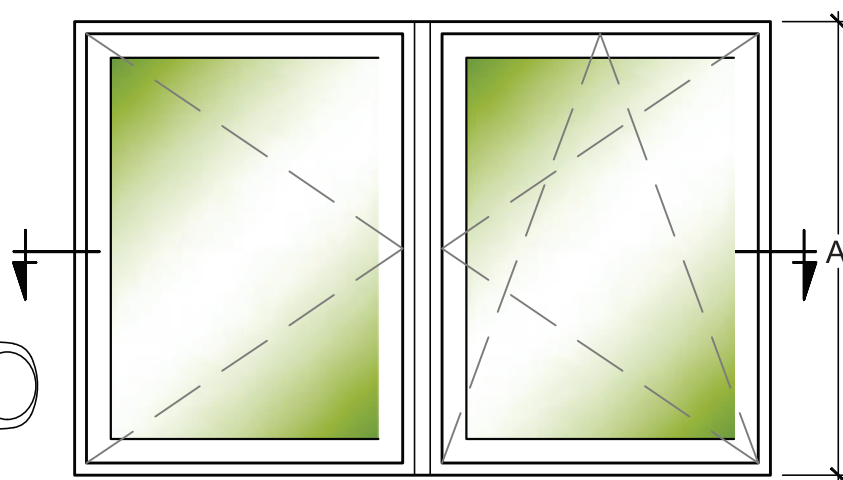


Elevação Vista Externa  
(s/e)

Corte Vertical  
(s/e)

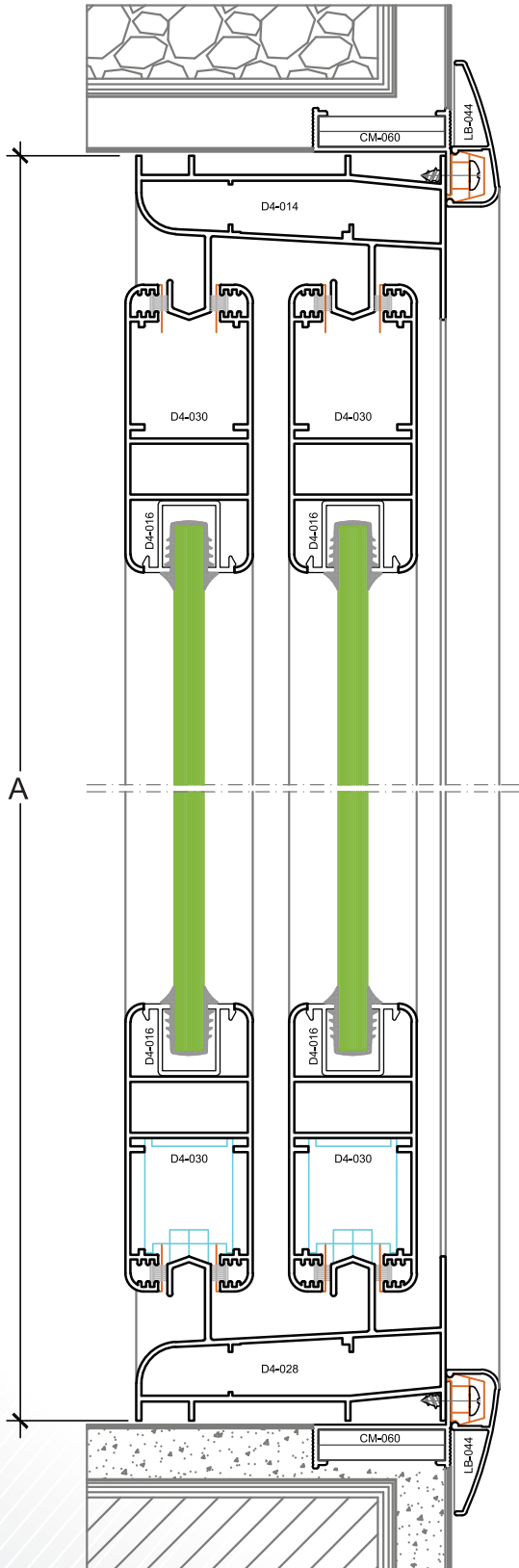


## Janela 2Folhas de Abrir e Oscilo Batente

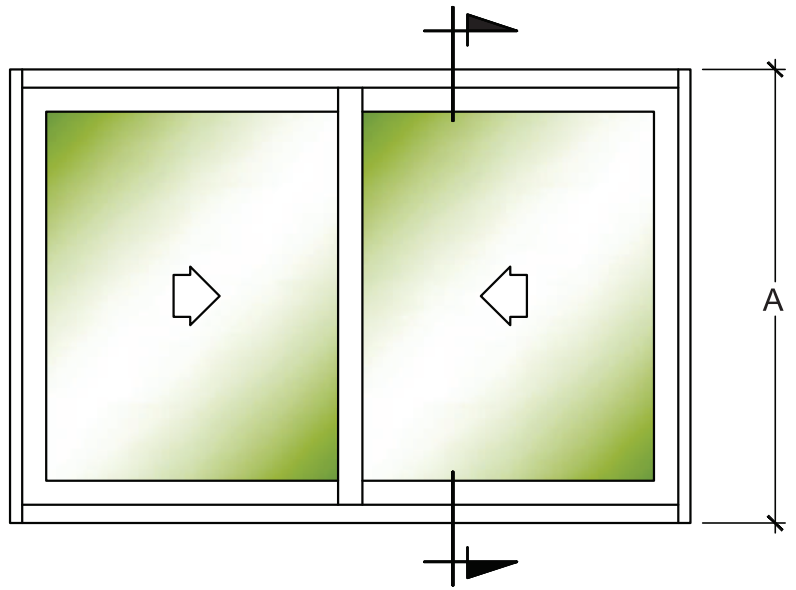


Elevação Vista Externa  
(s/e)

Corte Horizontal  
(s/e)

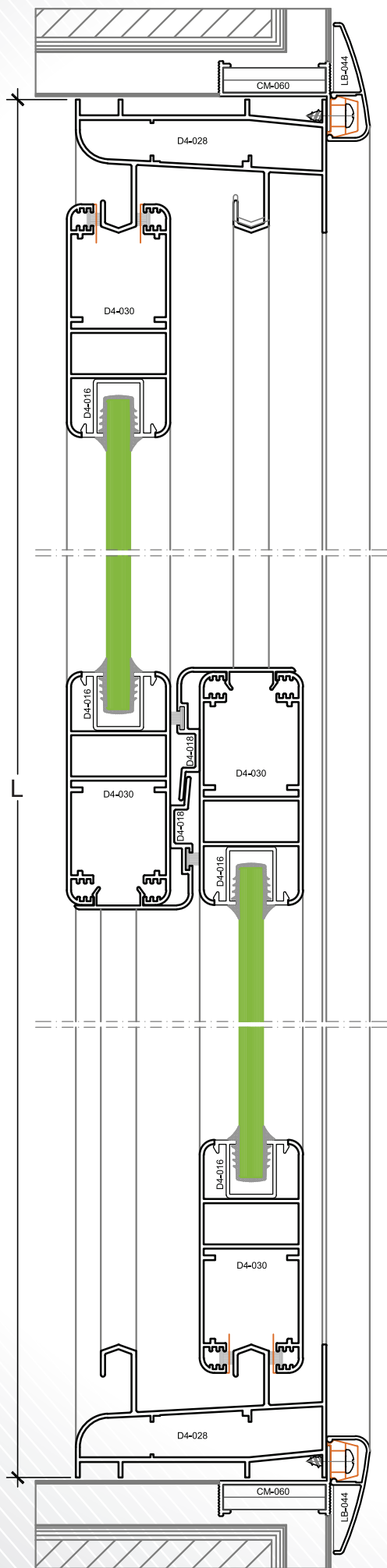


## Janela de Correr 2 Folhas Móveis

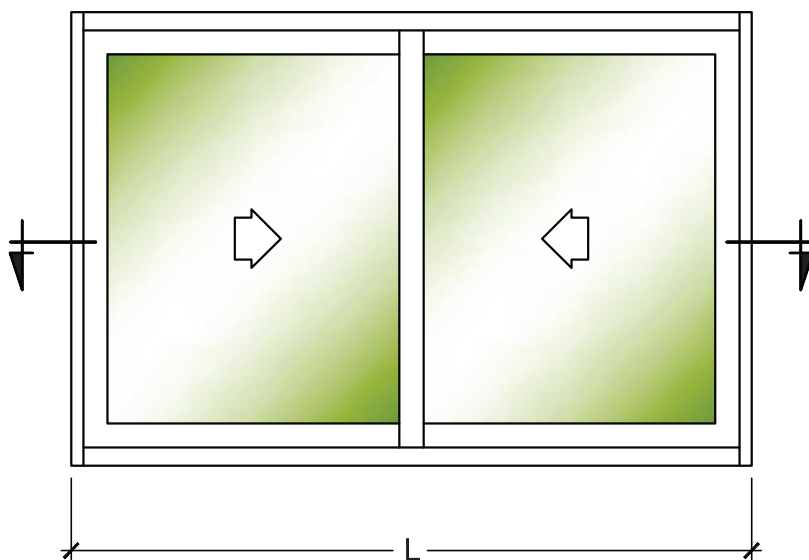


Elevação Vista Externa  
(s/e)

Corte Vertical  
(s/e)



## Janela de Correr 2 Folhas Móveis

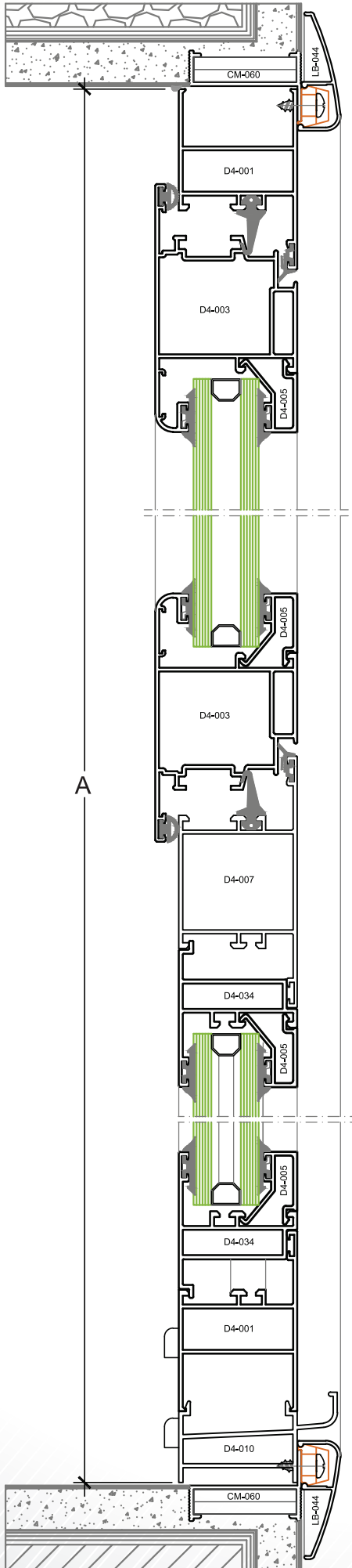


Elevação Vista Externa  
(s/e)

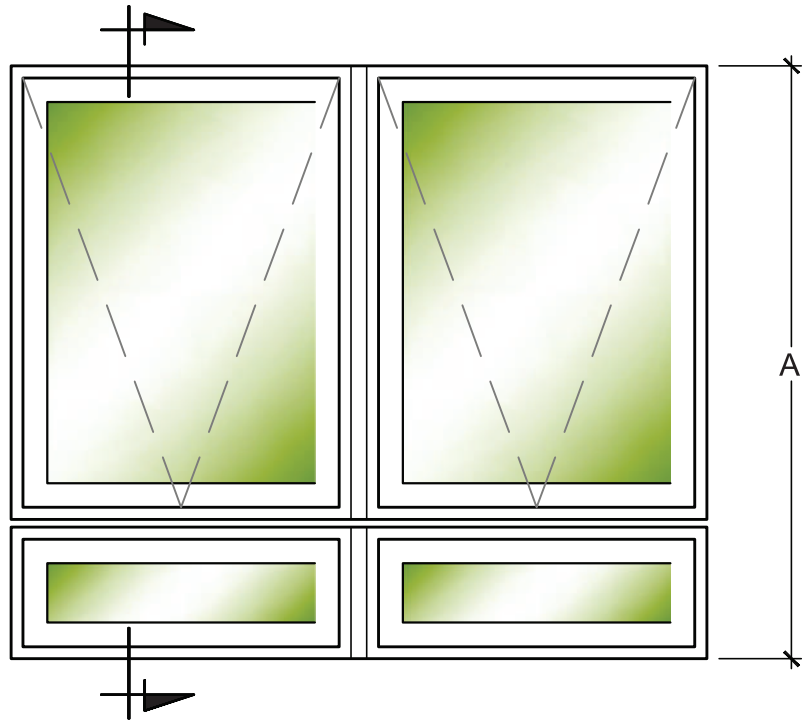
Corte Horizontal  
(Esc. 1:1)

44

Linha  
PREMIUM 40  
V-005

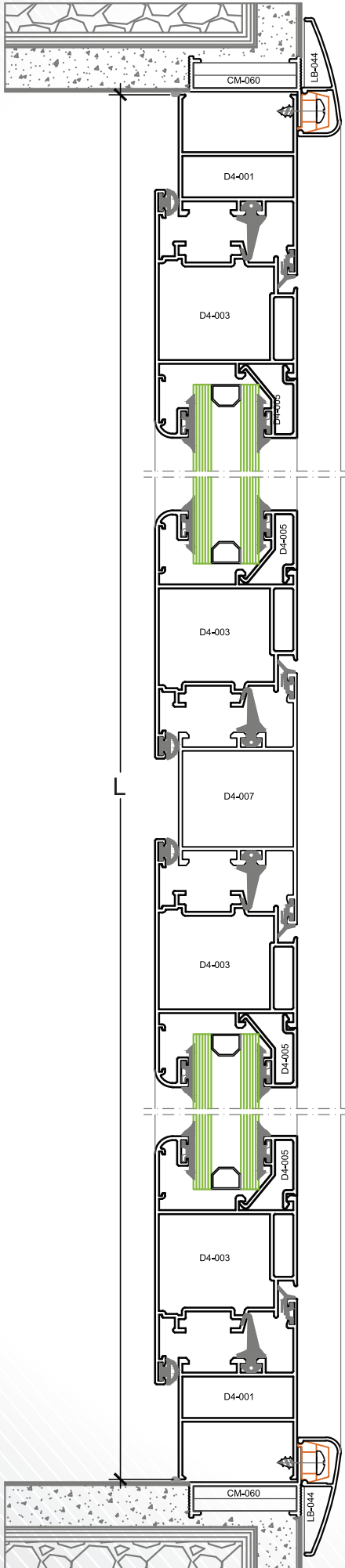


## Janela 2 Folhas Maxim Ar

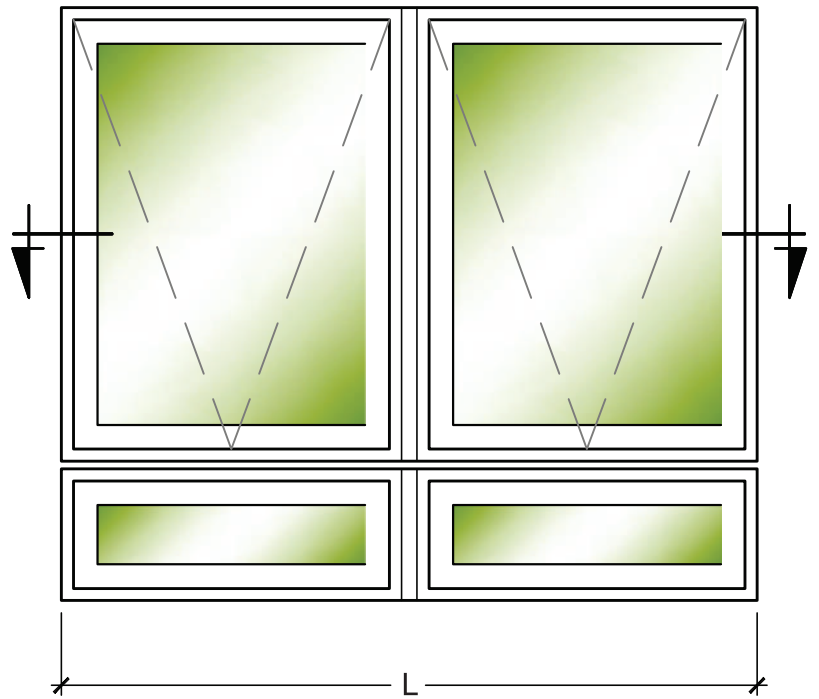


Elevação Vista Externa  
(s/e)

Corte Vertical  
(s/e)



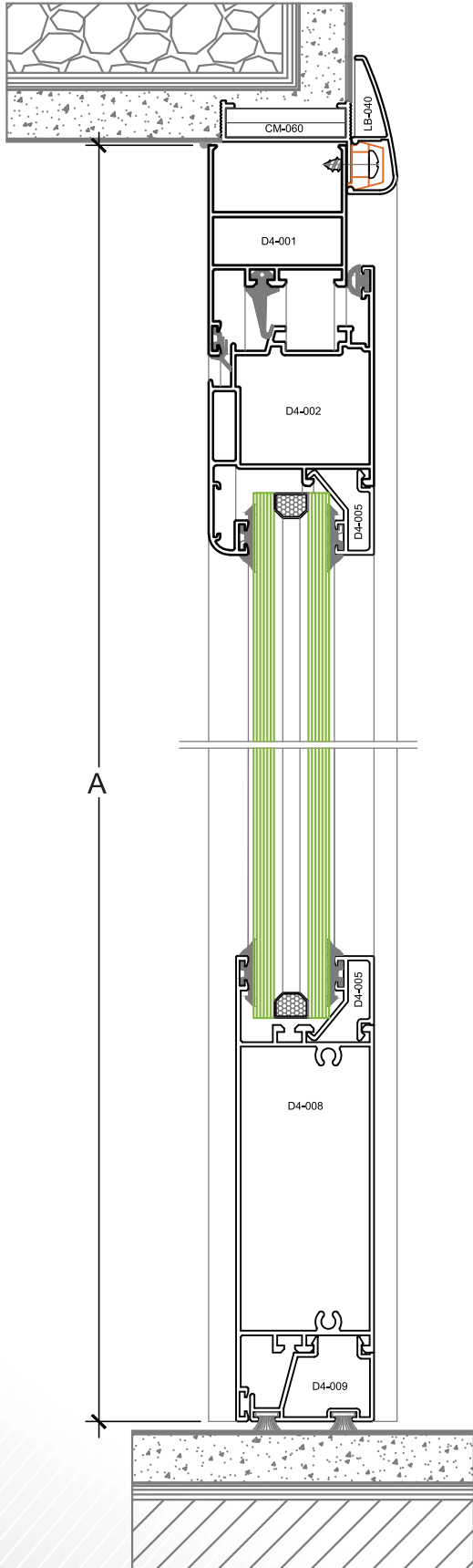
## Janela 2 Folhas Maxim Ar



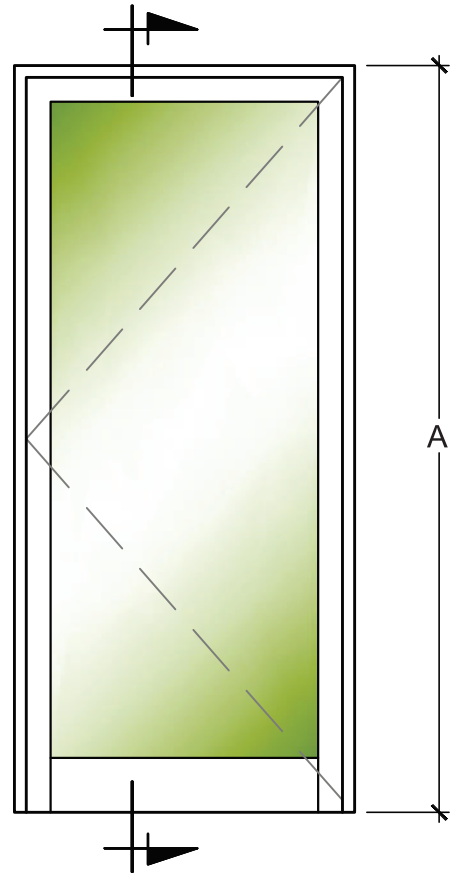
Elevação Vista Externa  
(s/e)

Corte Horizontal  
(s/e)





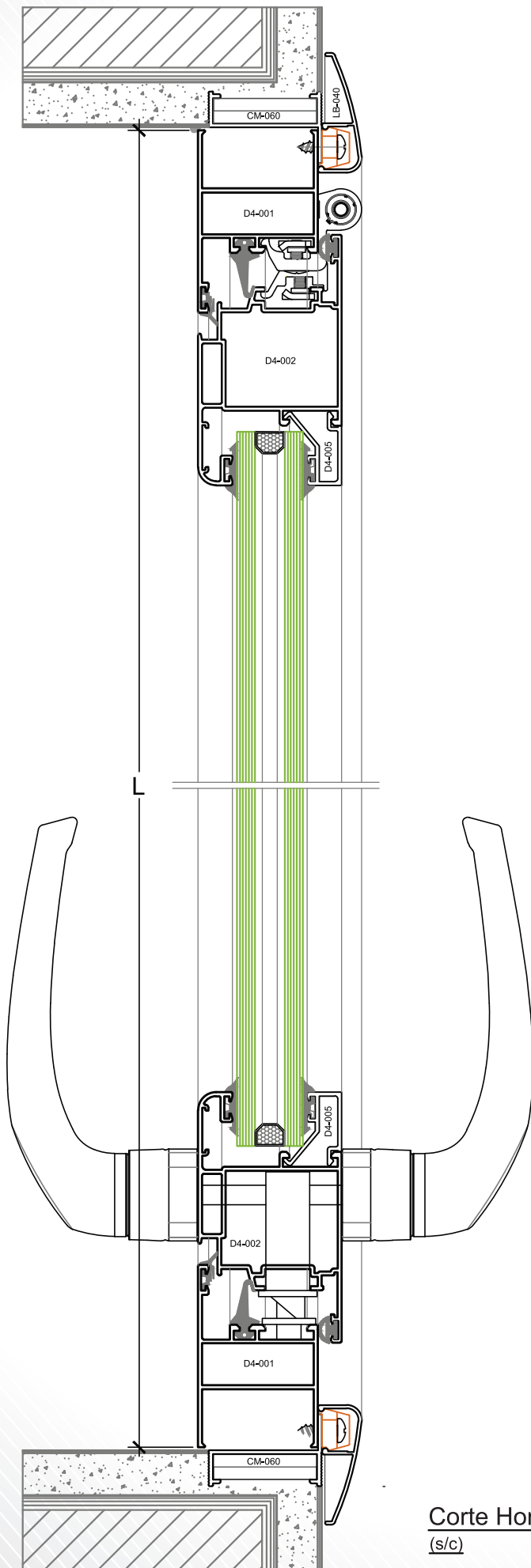
## Porta de Abrir 1 Folha Abertura Interior



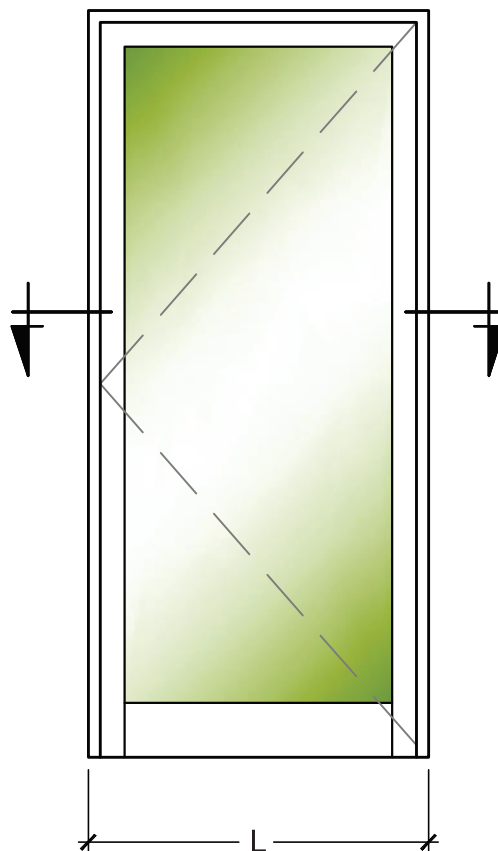
Elevação Vista Externa  
(s/e)

Corte Vertical  
(s/e)





## Porta de Abrir 1 Folha Abertura Interior



Elevação Vista Externa  
(s/e)

Corte Horizontal  
(s/c)